

# GC VX Baureihen

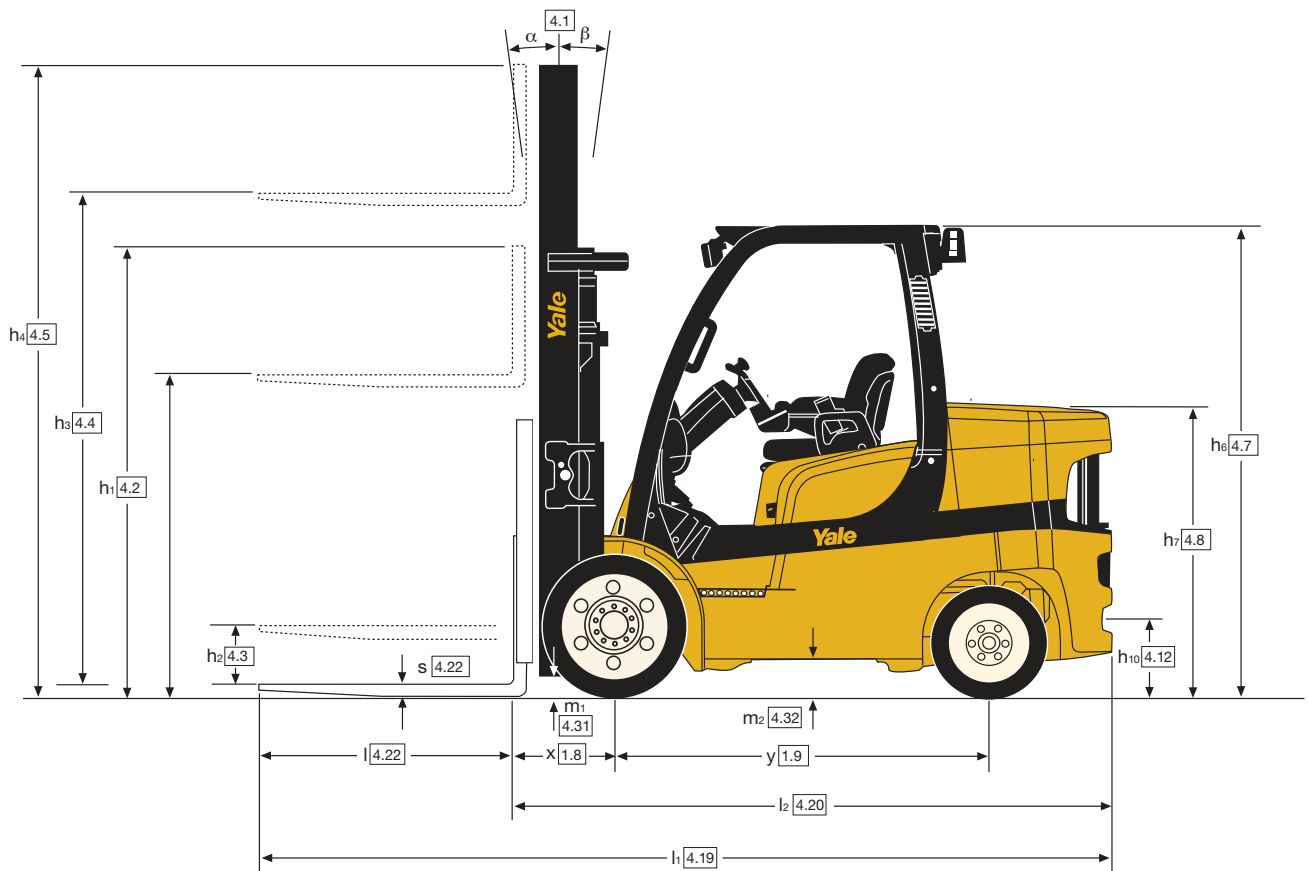
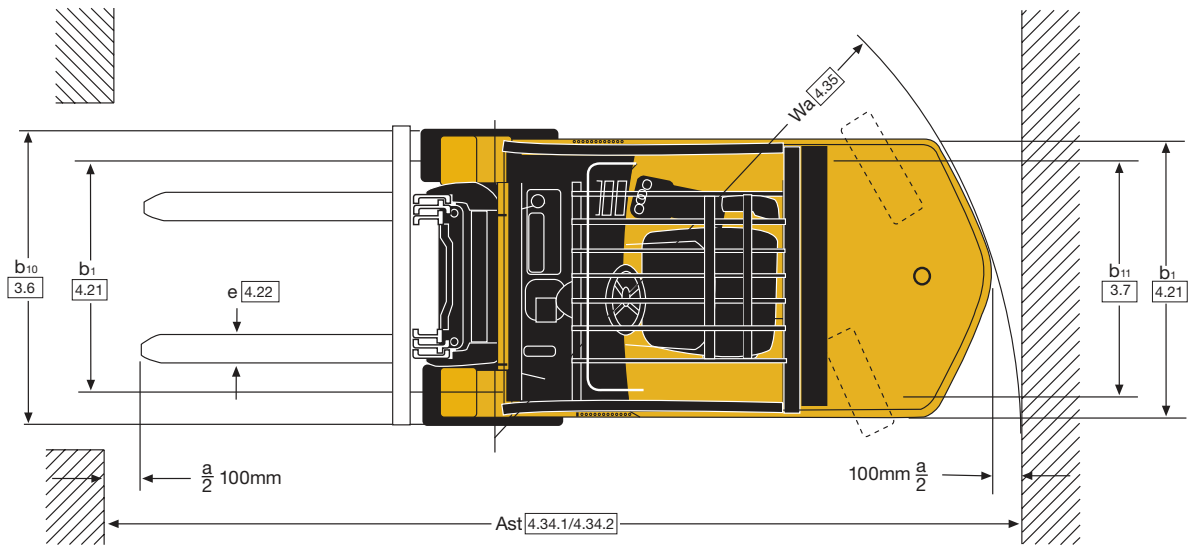
6.000 kg / 7.000 kg

## Dieselstapler



- Für den anspruchsvollen Inneneinsatz entwickelt
- Kompaktes Design für ausgezeichnete Manövrierfähigkeit und hohe Produktivität
- Intellix Fahrzeugsystemmanager und CAN bus-Technologie zur Überwachung der Staplersysteme
- Techtronix 100 Getriebe für ein präzises Handling
- Accutouch Minihebel oder manuelle Bedienhebel

# Staplerabmessungen



## GLC/GDC 60VX Hubgerüstdaten und Tragfähigkeiten (kg) mit Elastikbereifung

Modell						GLC 60 VX		
Reifengröße, vorn						28 x 12 x 22		
Gesamtbreite, vorn						1438 mm		
Hubgerüst	h <sub>1</sub> (mm)	h <sub>2</sub> +s (mm)	h <sub>3</sub> +s (mm)	h <sub>4</sub> (mm)	Neigung (Zurück)	Nur mit Gabelträger	Mit Gabelträger + Seitenschub	Mit Gabelträger + Seitenschub/Zinkenverstellgerät
						Lastschwerpunkt (kg)	Lastschwerpunkt (kg)	Lastschwerpunkt (kg)
						600	600	600
Zweifach mit begrenztem Freihub	2197	160	2400	3632	10°	6000	5730	5680
	2697	160	3400	4632	10°	6000	5700	5650
	3197	160	4400	5632	10°	6000	5650	5600
Dreifach mit Vollfreihub	2227	995	3800	5026	6°	6000	5630	5570
	2527	1295	4700	5926	6°	6000	5600	5550
	2827	1595	5600	6826	6°	5800	5390	5340
	3077	1845	6200	7426	6°	-	-	-

## GLC/GDC 70VX Hubgerüstdaten und Tragfähigkeiten (kg) mit Elastikbereifung

Modell						GLC 70 VX		
Reifengröße, vorn						28 x 12 x 22		
Gesamtbreite, vorn						1438 mm		
Hubgerüst	h <sub>1</sub> (mm)	h <sub>2</sub> +s (mm)	h <sub>3</sub> +s (mm)	h <sub>4</sub> (mm)	Neigung (Zurück)	Nur mit Gabelträger	Mit Gabelträger + Seitenschub	Mit Gabelträger + Seitenschub/Zinkenverstellgerät
						Lastschwerpunkt (kg)	Lastschwerpunkt (kg)	Lastschwerpunkt (kg)
						600	600	600
Zweifach mit begrenztem Freihub	2197	160	2400	3632	10°	7000	6580	6530
	2697	160	3400	4632	10°	7000	6550	6500
	3197	160	4400	5632	10°	7000	6490	6440
Dreifach mit Vollfreihub	2227	995	3800	5026	6°	7000	6430	6380
	2527	1295	4700	5926	6°	7000	6400	6350
	2827	1595	5600	6826	6°	6740	6190	6140
	3077	1845	6200	7426	6°	-	-	-

### Optionen

- Premium-Überwachungspaket
- Antriebsstrangschutzsystem
- Hohe Luftansaugung mit Vorfilter
- Kühlergitter
- Geschwindigkeitsbegrenzer
- Lastgewichtsanzeige
- Hydrospeicher
- Zurück zum eingestellten Neigungswinkel
- Aufprallmonitor
- Rückfahrtsignal
- Gelbe Rundumleuchte
- Bedienerpasswort
- Start ohne Schlüssel
- Voll gefederter Schwingsitz
- FDC
- Seitenspiegel
- Lampensatz
- Schwenk- und senkbare Tankhalterung

### Technische Daten Motor

Motor	Kubota V3800 E4
Zylinder	4
Hubraum	3796 cc
Leistung	55.0 kW bei 2.200 U/min.
Drehmoment	309 Nm bei 1.400 U/min.

### Hubgerüste

Es steht eine große Auswahl an Yale Hi-Vis Zweifach-Hubgerüsten mit begrenztem Freihub sowie Yale Hi-Vis Zwei- und Dreifach-Hubgerüsten mit Vollfreihub zur Verfügung.

Maximale Sicht durch weit auseinander liegende Profile, Hubketten und Haupthubzylinder der Yale Hi-Vis Hubgerüste.

# VDI 2198: Technische Daten, GDC 60VX, GDC 70VX

		Yale GDC 60VX					
Kennzeichen	1.1	Hersteller (Kurzbezeichnung)					
	1.2	Typzeichen des Herstellers					
		Motor/Getriebe	Kubota 3.8L Powershift Electronik (2-Gang-Getriebe)	Kubota 3.8L Powershift Electronik (2-Gang-Getriebe) mit Soft-Shift-Umkehr	Kubota 3.8L Techtronix 300 (3-Gang-Getriebe)	Kubota 3.8L Techtronix 300 (AH) (3-Gang-Getriebe)	
		Modell	Base	Base	Value	Value	
		Bremsenart	Ölbad-Lamellenbremsen	Ölbad-Lamellenbremsen	Ölbad-Lamellenbremsen	Ölbad-Lamellenbremsen	
	1.3	Antrieb: Elektro, Diesel, Benzin, Treibgas, Netzelektro	Diesel	Diesel	Diesel	Diesel	
	1.4	Bedienung: Hand, Geh, Stand, Sitz, Kommissionierer	Sitz	Sitz	Sitz	Sitz	
	1.5	Nenntragfähigkeit/Last	Q (t)	6.0	6.0	6.0	6.0
	1.6	Lastschwerpunktstand	c (mm)	600	600	600	600
1.8	Lastabstand	x (mm)	498	498	498	498	
1.9	Radstand	y (mm)	1830	1830	1830	1830	
Gewichte	2.1	Eigengewicht	kg	8667	8667	8667	8667
	2.2	Achslast mit Last vorn/hinten	kg	13144 / 1523	13144 / 1523	13144 / 1523	13144 / 1523
	2.3	Achslast ohne Last vorn/hinten	kg	3546 / 5121	3546 / 5121	3546 / 5121	3546 / 5121
Räder/Fahrwerk	3.1	Bereifung: P = Luft, V = Vollgummi, SE = Superelastik		V	V	V	V
	3.2	Reifengröße, vorn		28 x 12 x 22	28 x 12 x 22	28 x 12 x 22	28 x 12 x 22
	3.3	Reifengröße, hinten		22 x 8 x 16	22 x 8 x 16	22 x 8 x 16	22 x 8 x 16
	3.5	Räder, Anzahl vorn/hinten (x = angetrieben)		2x / 2	2x / 2	2x / 2	2x / 2
	3.6	Spurweite, vorn	b <sub>10</sub> (mm)	1133	1133	1133	1133
	3.7	Spurweite, hinten	b <sub>11</sub> (mm)	1192	1192	1192	1192
	Grundabmessungen	4.1	Neigung Hubgerüst/Gabelträger vor/zurück	α / β (°)	6 / 10	6 / 10	6 / 10
4.2		Höhe Hubgerüst eingefahren	h <sub>1</sub> (mm)	2697	2697	2697	2697
4.3		Freihub	h <sub>2</sub> (mm)	100	100	100	100
4.4		Hub	h <sub>3</sub> (mm)	3340	3340	3340	3340
4.5		Höhe Hubgerüst ausgefahren	h <sub>4</sub> (mm)	4575	4575	4575	4575
4.7		Höhe Schutzdach (Kabine)	h <sub>6</sub> (mm)	2302	2302	2302	2302
4.8		Sitzhöhe bezogen auf SIP/Standhöhe	h <sub>7</sub> (mm)	1335	1335	1335	1335
4.12		Kupplungshöhe	h <sub>10</sub> (mm)	388	388	388	388
4.19		Gesamtlänge	l <sub>1</sub> (mm)	4128	4128	4128	4128
4.20		Länge einschließlich Gabelrücken	l <sub>2</sub> (mm)	2928	2928	2928	2928
4.21		Gesamtbreite	b <sub>1</sub> /b <sub>2</sub> (mm)	1438	1438	1438	1438
4.22		Gabelzinkenmaße DIN ISO 2331	s/e/l (mm)	60 / 150 / 1200	60 / 150 / 1200	60 / 150 / 1200	60 / 150 / 1200
4.23		Gabelträger ISO 2328, Klasse/Typ A, B		IVA	IVA	IVA	IVA
4.24		Gabelträgerbreite	b <sub>3</sub> (mm)	1219	1219	1219	1219
4.31		Bodenfreiheit mit Last unter Hubgerüst	m <sub>1</sub> (mm)	113	113	113	113
4.32		Bodenfreiheit Mitte Radstand	m <sub>2</sub> (mm)	188	188	188	188
4.33		Lastabmessungen b <sub>12</sub> x l <sub>6</sub>	b <sub>12</sub> x l <sub>6</sub> (mm)	1200 x 1000	1200 x 1000	1200 x 1000	1200 x 1000
4.34		Arbeitsgangbreite bei vorgegebenen Lastabmessungen	A <sub>st</sub> (mm)	4283	4283	4283	4283
4.34.1		Arbeitsgangbreite bei Palette 1000 x 1200 quer	A <sub>st</sub> (mm)	4483	4483	4483	4483
4.34.2	Arbeitsgangbreite bei Palette 800 x 1200 längs	A <sub>st</sub> (mm)	4483	4483	4483	4483	
4.35	Wenderadius	W <sub>a</sub> (mm)	2585	2585	2585	2585	
4.36	Kleinster Drehpunktstand	b <sub>13</sub> (mm)	751	751	751	751	
4.41	Sich rechtwinklig schneidende Gänge (mit Palette: B = 1 200 mm, L = 1 000 mm)	(mm)	2292	2292	2292	2292	
4.42	Stufenhöhe (vom Boden bis Trittbrett)	(mm)	531	531	531	531	
4.43	Stufenhöhe (Zwischenstufen zwischen Trittbrett und Fußraum)	(mm)	313	313	313	313	
Leistungsdaten	5.1	Fahrgeschwindigkeit mit/ohne Last	km/h	20.7 / 20.0	20.7 / 20.0	20.9 / 20.2	20.9 / 20.2
	5.1.1	Fahrgeschwindigkeit mit/ohne Last rückwärts	km/h	20.7 / 20.0	20.7 / 20.0	18.3 / 17.7	18.3 / 17.7
	5.2	Hubgeschwindigkeit mit/ohne Last	m/s	0.48 / 0.49	0.48 / 0.49	0.48 / 0.49	0.48 / 0.49
	5.3	Senkgeschwindigkeit mit/ohne Last	m/s	0.58 / 0.53	0.58 / 0.53	0.58 / 0.53	0.58 / 0.53
	5.5	Zugkraft mit/ohne Last	N	37850 / 21450	37850 / 21450	44500 / 21450	44500 / 21450
	5.7	Steigfähigkeit mit/ohne Last	%	16.1 / 24.8	16.1 / 24.8	17.1 / 24.8	17.1 / 24.8
	5.9	Beschleunigungszeit mit/ohne Last	s	5.8 / 5.0	5.8 / 5.0	6.1 / 5.7	6.1 / 5.7
5.10	Betriebsbremse		Hydraulisch	Hydraulisch	Hydraulisch	Hydraulisch	
V-Motor	7.1	Motorhersteller/Typ		Kubota V3800 E4	Kubota V3800 E4	Kubota V3800 E4	Kubota V3800 E4
	7.2	Motorleistung nach ISO 1585	kW	55	55	55	55
	7.3	Nenn Drehzahl	min <sup>-1</sup>	2200	2200	2200	Jan-06
	7.3.1	Drehmoment bei 1/min	Nm/min <sup>-1</sup>	300 / 1400	300 / 1400	300 / 1400	300 / 1400
	7.4	Zylinderzahl/Hubraum	(-)/cm <sup>3</sup>	4 / 3796	4 / 3796	4 / 3796	4 / 3796
	7.5	Kraftstoffverbrauch nach VDI-Zyklus	l/h or kg/h	6.47	6.47	6.67	6.67
	7.10	Batteriespannung/Nennkapazität	(V)/(Ah)	12 / 105	12 / 105	12 / 105	12 / 105
8.1	Ausführung des Fahrtriebs		Hydromechanisch	Hydromechanisch	Hydromechanisch	Hydromechanisch	
Sonstiges	10.1	Arbeitsdruck für Anbaugerät	bar	153	153	153	153
	10.2	Ölstrom für Anbaugeräte	l/min	83.3	83.3	83.3	83.3
	10.3	Hydrauliköltank, Inhalt	l	64.7	64.7	64.7	64.7
	10.4	Kraftstofftank, Inhalt	l	65.8	65.8	65.8	65.8
	10.7	Schallleistungspegel LPAZ (Fahrerplatz)	dB (A)	81	81	81	81
	10.7.1	Schalleistungspegel LWAZ (Arbeitsspiel)	dB (A)	100	100	100	100
	10.7.2	Garantierter Wert der Schalleistung (2000/14/EU)	dB (A)	104	104	104	104
	10.8	Anhängerkupplung, Art/Typ DIN		Bolzen	Bolzen	Bolzen	Bolzen

<sup>(1)</sup> bei 1.6 km/h

<sup>(2)</sup> bei 4.8 km/h

<sup>(3)</sup> bis 15 m (gemäß VDI 2198 Dezember 2012)

<sup>(4)</sup> Nennkapazität der Batterie in Amperestunden (Ah) wurde geschätzt.

<sup>(5)</sup> Mit und ohne Kabine.

Datenblatt basiert auf:

3.400 mm Gabeloberkante, Zweifach-Hubgerüst mit begrenztem Freihub und Standardgabelträger, Gabeln mit 1.200 mm Länge.

Alle Werte sind Nennwerte und unterliegen bestimmten Toleranzen. Nähere Informationen sind vom Hersteller erhältlich.

Yale				Hersteller (Kurzbezeichnung)	1.1	Kennzeichen	
GDC 70VX				Typzeichen des Herstellers	1.2		
Kubota 3.8L Powershift Elektronik (2-Gang-Getriebe)	Kubota 3.8L Powershift Elektronik (2-Gang-Getriebe) mit Soft-Shift-Umkehr	Kubota 3.8L Techtronix 300 (3-Gang-Getriebe)	Kubota 3.8L Techtronix 300 (AH) (3-Gang-Getriebe)	Motor/Getriebe		Gewichte	
Base	Base	Value	Value	Modell			
Ölbad-Lamellenbremsen	Ölbad-Lamellenbremsen	Ölbad-Lamellenbremsen	Ölbad-Lamellenbremsen	Bremsenart			
Diesel	Diesel	Diesel	Diesel	Antrieb: Elektro, Diesel, Benzin, Treibgas, Netzelektro	1.3		
Sitz	Sitz	Sitz	Sitz	Bedienung: Hand, Geh, Stand, Sitz, Kommissionierer	1.4		
7.0	7.0	7.0	7.0	Q (t)	Nenntragfähigkeit/Last		1.5
600	600	600	600	c (mm)	Lastschwerpunktastabstand		1.6
498	498	498	498	x (mm)	Lastabstand		1.8
1830	1830	1830	1830	y (mm)	Radstand		1.9
9531	9531	9531	9531	kg	Eigengewicht		2.1
14928 / 1603	14928 / 1603	14928 / 1603	14928 / 1603	kg	Achslast mit Last vorn/hinten	2.2	
3730 / 5801	3730 / 5801	3730 / 5801	3730 / 5801	kg	Achslast ohne Last vorn/hinten	2.3	
V	V	V	V		Bereifung: P = Luft, V = Vollgummi, SE = Superelastik	3.1	
28 x 12 x 22	28 x 12 x 22	28 x 12 x 22	28 x 12 x 22		Reifengröße, vorn	3.2	
22 x 8 x 16	22 x 8 x 16	22 x 8 x 16	22 x 8 x 16		Reifengröße, hinten	3.3	
2x / 2	2x / 2	2x / 2	2x / 2		Räder, Anzahl vorn/hinten (x = angetrieben)	3.5	
1133	1133	1133	1133	b <sub>10</sub> (mm)	Spurweite, vorn	3.6	
1192	1192	1192	1192	b <sub>11</sub> (mm)	Spurweite, hinten	3.7	
6 / 10	6 / 10	6 / 10	6 / 10	α / β (°)	Neigung Hubgerüst/Gabelträger vor/zurück	4.1	
2697	2697	2697	2697	h <sub>1</sub> (mm)	Höhe Hubgerüst eingefahren	4.2	
100	100	100	100	h <sub>2</sub> (mm)	Freihub	4.3	
3340	3340	3340	3340	h <sub>3</sub> (mm)	Hub	4.4	
4575	4575	4575	4575	h <sub>4</sub> (mm)	Höhe Hubgerüst ausgefahren	4.5	
2302	2302	2302	2302	h <sub>6</sub> (mm)	Höhe Schutzdach (Kabine)	4.7	
1335	1335	1335	1335	h <sub>7</sub> (mm)	Sitzhöhebezogen auf SIP/Standhöhe	4.8	
388	388	388	388	h <sub>10</sub> (mm)	Kupplungshöhe	4.12	
4128	4128	4128	4128	l <sub>1</sub> (mm)	Gesamtlänge	4.19	
2928	2928	2928	2928	l <sub>2</sub> (mm)	Länge einschließlich Gabelrücken	4.20	
1438	1438	1438	1438	b <sub>1</sub> /b <sub>2</sub> (mm)	Gesamtbreite	4.21	
50 / 120 / 1200	50 / 120 / 1200	50 / 120 / 1200	50 / 120 / 1200	s/e/l (mm)	Gabelzinkenmaße DIN ISO 2331	4.22	
IVA	IVA	IVA	IVA		Gabelträger ISO 2328, Klasse/Typ A, B	4.23	
1219	1219	1219	1219	b <sub>3</sub> (mm)	Gabelträgerbreite	4.24	
113	113	113	113	m <sub>1</sub> (mm)	Bodenfreiheit mit Last unter Hubgerüst	4.31	
188	188	188	188	m <sub>2</sub> (mm)	Bodenfreiheit Mitte Radstand	4.32	
1200 x 1000	1200 x 1000	1200 x 1000	1200 x 1000	b <sub>12</sub> x l <sub>6</sub> (mm)	Lastabmessungen b <sub>12</sub> x l <sub>6</sub>	4.33	
4283	4283	4283	4283	A <sub>st</sub> (mm)	Arbeitsgangbreite bei vorgegebenen Lastabmessungen	4.34	
4483	4483	4483	4483	A <sub>st</sub> (mm)	Arbeitsgangbreite bei Palette 1000 x 1200 quer	4.34.1	
4483	4483	4483	4483	A <sub>st</sub> (mm)	Arbeitsgangbreite bei Palette 800 x 1200 längs	4.34.2	
2585	2585	2585	2585	W <sub>a</sub> (mm)	Wenderadius	4.35	
751	751	751	751	b <sub>13</sub> (mm)	Kleinster Drehpunktastabstand	4.36	
2292	2292	2292	2292	(mm)	Sich rechtwinklig schneidende Gänge (mit Palette: B = 1 200 mm, L = 1 000 mm)	4.41	
531	531	531	531	(mm)	Stufenhöhe (vom Boden bis Trittbrett)	4.42	
313	313	313	313	(mm)	Stufenhöhe (Zwischenstufen zwischen Trittbrett und Fußraum)	4.43	
20.7 / 20.0	20.7 / 20.0	20.9 / 20.2	20.9 / 20.2	km/h	Fahrgeschwindigkeit mit/ohne Last	5.1	
20.7 / 20.0	20.7 / 20.0	18.3 / 17.7	18.3 / 17.7	km/h	Fahrgeschwindigkeit mit/ohne Last rückwärts	5.1.1	
0.45 / 0.49	0.45 / 0.49	0.45 / 0.49	0.45 / 0.49	m/s	Hubgeschwindigkeit mit/ohne Last	5.2	
0.58 / 0.53	0.58 / 0.53	0.58 / 0.53	0.58 / 0.53	m/s	Senkgeschwindigkeit mit/ohne Last	5.3	
37550 / 22640	37550 / 22640	44500 / 22640	44500 / 22640	N	Zugkraft mit/ohne Last	5.5	
14.1 / 23.9	14.1 / 23.9	15.1 / 23.9	15.1 / 23.9	%	Steigfähigkeit mit/ohne Last	5.7	
6.1 / 5.1	6.1 / 5.1	6.3 / 5.8	6.3 / 5.8	s	Beschleunigungszeit mit/ohne Last	5.9	
Hydraulisch	Hydraulisch	Hydraulisch	Hydraulisch		Betriebsbremse	5.10	
Kubota V3800 E4	Kubota V3800 E4	Kubota V3800 E4	Kubota V3800 E4		Motorhersteller/Typ	7.1	
55	55	55	55	kW	Motorleistung nach ISO 1585	7.2	
2200	2200	2200	2200	min <sup>-1</sup>	Nenn Drehzahl	7.3	
300 / 1400	300 / 1400	300 / 1400	300 / 1400	Nm/min <sup>-1</sup>	Drehmoment bei 1/min	7.3.1	
4 / 3796	4 / 3796	4 / 3796	4 / 3796	(-)/cm <sup>3</sup>	Zylinderzahl/Hubraum	7.4	
6.98	6.98	7.18	7.18	l/h or kg/h	Kraftstoffverbrauch nach VDI-Zyklus	7.5	
12 / 105	12 / 105	12 / 105	12 / 105	(V)/(Ah)	Batteriespannung/Nennkapazität	7.10	
Hydromechanisch	Hydromechanisch	Hydromechanisch	Hydromechanisch		Ausführung des Fahrtriebs	8.1	
153	153	153	153	bar	Arbeitsdruck für Anbaugerät	10.1	
83.3	83.3	83.3	83.3	l/min	Ölstrom für Anbaugeräte	10.2	
64.7	64.7	64.7	64.7	l	Hydrauliköltank, Inhalt	10.3	
65.8	65.8	65.8	65.8	l	Kraftstofftank, Inhalt	10.4	
81	81	81	81	dB (A)	Schalldruckpegel LPAZ (Fahrerplatz)	10.7	
100	100	100	100	dB (A)	Schalleistungspegel LWAZ (Arbeitsspiel)	10.7.1	
104	104	104	104	dB (A)	Garantierter Wert der Schalleistung (2000/14/EU)	10.7.2	
Bolzen	Bolzen	Bolzen	Bolzen		Anhängerkupplung, Art/Typ DIN	10.8	

Yale Produkte können ohne vorherige Ankündigung geändert werden. Die abgebildeten Stapler verfügen möglicherweise über Sonderausstattungen.

Die Werte können je nach Konfigurationsalternativen variieren.

# GC VX Baureihen

Modelle : GDC 60VX, GDC 70VX

## Serie Yale Veracitor GC VX

Diese Staplerserie ist in zwei Ausführungen für unterschiedliche Einsatzbereiche erhältlich. Das Base-Modell bietet eine erstklassige Leistung und überzeugt durch geringe Anschaffungskosten ohne Kompromisse bei der Leistungsfähigkeit. Das Value-Modell bietet eine hervorragende Leistung und wurde für die geringsten Betriebskosten pro Stunde optimiert. Das Value-Modell bietet eine hervorragende Leistung bei Einsätzen mit normaler und mittlerer Belastung und wurde für die geringsten Betriebskosten pro Stunde optimiert.

### Diesel Motoren

Die Yale VX 60-70 Value und Productivity Modelle verfügen über den neuen elektronisch gesteuerten Kubota V3800E4 Turbo Diesel Motor mit einer Leistung von 55 kW bei 2.200 U/min.

Der neue Kubota V3800E4 Diesel Motor ist vollständig konform mit der Stufe IIIB Anforderungen für geregelte Märkte und wird serienmäßig mit einem Dieselpartikelfilter ausgestattet werden. Dieser Motor erfüllt die strengen Emissionsvorschriften durch den Einsatz einer Reihe an Technologien, einschließlich der gekühlten Abgasrückführung, Ladeluftkühlung und einen aktiven Dieselpartikelfilter (DPF) der Ruß um bis zu 90% auf 0,025 g/kWh reduziert. Stufe IIIB = hohe Produktivität und geringe Emissionen. Sie können einen emissionsarmen Stapler am Stufe IIIB.

**Hinweis:** Eine Stufe IIIB Motor auf niedrigem Schwefelgehalt (Ultra Low Sulfur Diesel) mit einem maximalen Schwefelgehalt von 15 ppm. Die Dieseldieselkraftstoff mit einem höheren Schwefelgehalt als 15 ppm wird die Emissionen der Stufe IIIB Motor Kompromiss und kann zu Beschädigungen der Komponenten führen.

### Getriebe

Es sind zwei Getriebe für eine Vielzahl unterschiedlicher Einsatzbereiche erhältlich.

**Die Powershift Elektronik** bietet zwei Vorwärts- und zwei Rückwärtsgänge mit elektronischer Schaltsteuerung, einen sanften elektronisch gesteuerten Kriechgang, einen Neutralstartschalter und eine Wiederanlaufperre. Kriechen und Bremsen werden über ein einziges Pedal gesteuert. Ein 100-Mesh-Ansaugfilter und ein 10-Mikron-Rücklaufkühler schützen das Getriebe vor Verschleiß durch Schmutzpartikel.



**Das Techtronix 300** umfasst alle Funktionsmerkmale des elektronischen Standardlastschaltgetriebes und bietet drei Vorwärts- und zwei Rückwärtsgänge, mit denen eine exzellente Steigfähigkeit und Zugkraft erreicht wird. Gleichzeitig können maximale Fahrgeschwindigkeiten aufrechterhalten werden, um die Produktivität zu maximieren.

Das automatische Abbremsystem (ADS) des Getriebes drosselt die Geschwindigkeit des Staplers durch das Kupplungspaket, ohne dass die Fußbremse betätigt werden muss. Die Funktion zur kontrollierten Fahrtrichtungsumkehr reduziert durch die exakte Regelung der Motordrehzahl das Durchdrehen der Räder bei schnellen Fahrtrichtungswechseln; das Zurückrollen wird durch kontrolliertes Zurückrollen an Rampen auf 75 mm pro Sekunde begrenzt.

### Kühlsystem

Das Kühlsystem verfügt über einen Blaslüfter mit 43-cm-Flügeln. Eine durchgängig geschmierte Wasserpumpe und ein leistungsstarker Querstromkühler sorgen für eine schnelle Wärmeabgabe. Das abgedichtete Kühlsystem arbeitet mit einem Betriebsdruck von 1,03 bar und umfasst einen Kühlmittelausgleichstank zur visuellen Kontrolle des Kühlmittelstands. Der Kombikühler ist mit einem extern montierten Getriebeölkühler ausgestattet, der die

Wärmeübertragungsleistung verbessert. Beim Kühler und Ölkühler handelt es sich um Rechteckwabenkühler, die weniger anfällig gegen Verstopfungen durch Schmutzpartikel sind und durch die gefederte Montage eine sehr hohe Lebensdauer haben.

### Antriebsachse

Die Antriebsachse ist schwerlastfähig und fängt Stöße effizient ab. Die Radnaben drehen sich auf großen Kegelrollenlagern. Die Antriebswelle überträgt das Torsionsmoment von Motor und Getriebe auf die Antriebsachse. Das Getriebedrehmoment wird durch ein industrielles Hypoidtellerrad und eine Ritzeldifferenzialbaugruppe erzeugt. Die Antriebsachse ist eine geschlossene Baugruppe, die durch einen Hochleistungsgummidämpfer vom Getriebe getrennt ist. Die Achswellen haben eine Wurzelkeilverzahnung mit „Walzleisten“-Konstruktion, um die Torsionsfestigkeit zu erhöhen. Eine magnetische Ölwanne nimmt die Metallteilchen aus dem Achsöl auf und verringert so den Verschleiß der Bauteile.

### Bremsen

Für einen besseren Schutz vor Witterungseinflüssen, Verschmutzungen und Verunreinigungen verfügen die Stapler serienmäßig über in der Achse montierte Ölbad-Lamellenbremsen. Die Bremsen zeichnen sich durch geringen Kraftaufwand beim Bedienen der Pedale aus, müssen nicht eingestellt werden



Spurstange gewährleistet.

#### **Fahrerkabine**

Das Chassis wurde nach neuestem Stand der Technik gemäß der Finite-Elemente-Methode entworfen und zeichnet sich durch eine robuste, einheitliche Rahmenstruktur mit niedriger Eintrittsstufe und praktischem Handgriff für einen einfachen Ein- und Ausstieg aus. Das ergonomische

und sind nahezu wartungsfrei, so dass sie eine besonders lange Lebensdauer haben. Der hydraulisch verstärkte Hauptzylinder des Ein-Kreis-Systems verfügt über einen abgedichteten Bremsflüssigkeitsbehälter mit Bremsflüssigkeitsstandsensoren, der eine Kontrollleuchte an der Instrumententafel aktiviert. Eine unabhängige, von Hand einstellbare Feststellbremse mit Druckknopflöser gibt einen akustischen Alarm aus, wenn der Bediener den Stapler verlässt, ohne die Feststellbremse betätigt zu haben.

#### **Hydraulische Servolenkung**

Die leichtgängige hydrostatische Servolenkung macht mechanische Verbindungen überflüssig, wodurch Stöße besser abgefangen werden und die Wartung vereinfacht wird. Das Lenkrad hat einen Durchmesser von 30 cm, bietet eine griffige Oberfläche mit Lenkradknopf und benötigt nur 4 Drehungen von Anschlag zu Anschlag. Der zentral montierte Lenkzylinder befindet sich geschützt innerhalb der Lenkachse.

#### **Lenkachse**

Die aus Gussstahl hergestellte Lenkachse ist mit Gummidämpfern stoß- und verschleißmindernd am Rahmen montiert. Das CSE-System (Continuous Stability Enhancement) sorgt dank einer geringeren Gelenkbewegung der Lenkachse für eine bessere Seitenstabilität des Staplers und gleichzeitig für uneingeschränkte Fahrt auf unebenen Böden. Die außergewöhnliche Verlässlichkeit wird beim Lenkachssystem durch Kegelsbolzendellager und eine feste

Fahrerschutzdach ist balkenförmig und bietet unübertroffene Sicht sowie geringere Lärmbelastung.

Die hydraulischen Bedienelemente auf der rechten Seite der Lenksäule gehören zur Serienausstattung. Alle Stapler sind mit neuer Minihebelarmlehne erhältlich, die eine überarbeitete Form bekommen hat und nun neben den Hydraulikfunktionen auch über Schalter für Hupe und Richtungswahl verfügt, so dass alle wichtigen Funktionen des Gabelstaplers immer einfach erreichbar sind.

Der neue voll gefederte Sitz FLM80 und der isolierte Antriebsstrang ermöglichen zusammen mit  $0,6 \text{ m/s}^2$  die klassenbeste Absorptionsrate für Ganzkörperschwingungen. Das sichert den Fahrerkomfort über die gesamte Schicht und minimiert Ermüdungserscheinungen und Schmerzen. Die Anordnung der Pedale ist serienmäßig wie beim Kfz, mit einem großen Pedal für Kriechgang und Bremsen. Die Neigezylinder befinden sich unter der Bodenplatte und gewährleisten so einen aufgeräumten Innenraum; eine Bodenmatte aus Gummi reduziert Lärm und Vibration. Die Bodenplatte kann ohne Werkzeuge entfernt werden und bietet dadurch einen optimalen Wartungszugang.

#### **Fahrzeugsystemmanager Intellix**

Der Fahrzeugsystemmanager ist die zentrale Steuereinheit des Staplers und sichert die umfangreiche Überwachung und Steuerung der Staplerfunktionen und -systeme. Die CAN bus-Technologie vereinfacht die Verkabelung und

ermöglicht eine umfassende Datenübertragung zwischen den Staplersystemen. Die ergonomisch angebrachte Armaturenblettanzeige stellt sicher, dass der Bediener kontinuierlich Feedback erhält, und ermöglicht die Übermittlung von Servicecodes. Die umfangreiche Borddiagnose erleichtert und beschleunigt die Fehlersuche. Die elektrische Anlage verfügt über abgedichtete Anschlüsse und Hall-Effekt-Sensoren zur Steigerung der Zuverlässigkeit.

#### **Hydrauliksystem**

Das Hydrauliksystem umfasst eine geräuscharme und leistungsstarke Zahnradpumpe in einem Gehäuse aus Gusseisen. Das System ist durch ein Hauptüberdruckventil im Hubkreislauf und ein Sekundärüberdruckventil für die Neige- und Zusatzfunktionen gegen Überlastungen geschützt. Das Öl wird durch ein 100-Mesh-Ansaugfilter und ein 10-Mikron-Rücklauffilter doppelt gefiltert. Der Hydrauliktank ist im Rahmen integriert. Bei den elektrohydraulischen Bedienelementen kann die Last bei Unterbrechung der Stromversorgung über ein Notsenkventil abgesenkt werden. Bei den Hochdruckhydraulikanschlüssen handelt es sich um ORFS-Anschlüsse.

#### **Hubgerüste**

Die Yale Hi-Vis Hubgerüste sind als Zweifach-Modelle mit begrenztem Freihub und als Dreifach-Modelle mit Vollfreihub erhältlich. Die Hubgerüste verfügen über ebene Oberflächen mit geometrisch abgestimmten Lastrollenlagern, die abgeschrägt sind, um frontale und seitliche Schubkräfte optimal aufnehmen zu können. Durch den Flanschwinkel der vorderen Hubgerüstschiene sowie um drei Grad angewinkelte Hubgerüstrollen wird der Verschleiß der Profile und Rollen deutlich verringert. Eine nicht-metallische Phenolharzzapfenbuchse mit Gewebeverstärkung kombiniert eine hohe Tragfähigkeit mit herausragender Langlebigkeit.

# GC VX Baureihen

Modelle : GDC 60VX, GDC 70VX

**Yale**<sup>®</sup>   
People. Products. Productivity.™

**HYSTER-YALE UK LIMITED** unter dem  
Handelsnamen **Yale Europe Materials Handling**  
Centennial House, Frimley Business Park,  
Frimley, Surrey GU16 7SG, Großbritannien.


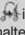
Telefon: +44 (0) 1276 538500

Fax: +44 (0) 1276 538559

[www.yale-forklifts.eu](http://www.yale-forklifts.eu)



Veröffentlichungsnr. 220990384 Version 03. Gedruckt in den Niederlanden (0419HG) DE.

**Sicherheit:** Das Fahrzeug entspricht der gültigen EU-Richtlinie für Flurförderzeuge. Yale, VERACITOR und  sind eingetragene Warenzeichen. „PEOPLE, PRODUCTS, PRODUCTIVITY“, PREMIER, Hi-Vis und CSS sind Warenzeichen in den USA und verschiedenen anderen Ländern. MATERIALS HANDLING CENTRAL und MATERIAL HANDLING CENTRAL sind Dienstleistungsmarken in den USA und verschiedenen anderen Ländern.  ist ein eingetragenes Urheberrecht. © Yale Europe Materials Handling 2019. Alle Rechte vorbehalten. Abgebildeter Stapler mit optionaler Ausstattung. Land der Eintragung: England und Wales. Unternehmen eingetragen unter der Nummer 02636775