

VF Baureihen

1.600 kg / 1.800 kg / 2.000 kg

Elektro-Gabelstapler



- Kein unkontrolliertes Zurückrollen an Steigungen dank automatischer YaleStop-Feststellbremse
- Ölbad-Lamellenbremsen
- CANbus- und Hochleistungs-Drehstromtechnologie
- Elektronische Lenkung für erhöhte Produktivität bei herausragender Batteriestandzeit
- Batteriewechsel in 3 Minuten dank neuer, um 180° zurückklappbarer Tür und Gabeltaschen
- 2 Batterieoptionen: DIN und BS

VDI 2198 – Technische Daten

Kennzeichen	Hersteller (Abkürzung)		Yale	Yale	Yale	
	Typenbezeichnung des Herstellers		ERP16VF (MWB)	ERP16VF (LWB)	ERP18VF (MWB)	
1.3	Antrieb: elektrisch (Batterie oder Netzstrom), Diesel, Benzin, GPL		Elektrisch (battery)	Elektrisch (battery)	Elektrisch (battery)	
1.4	Art der Bedienung: Hand-, Mitgänger-, Mitfahrer-, Seitstandbetrieb, Kommissionierer		Sitz	Sitz	Sitz	
1.5	Nenntragfähigkeit / -last	Q (t)	1.6	1.6	1.8	
1.6	Lastschwerpunkt	c (mm)	500	500	500	
1.8	Lastabstand, Mitte Antriebsachse bis Gabel	x (mm)	326	326	321	
1.9	Radstand	y (mm)	1431	1539	1431	
Gewichte	2.1	Betriebsgewicht ■	kg	3036	3209	3288
	2.2	Achslast, beladen vorne / hinten ■	kg	3986 / 650	3992 / 817	4435 / 653
	2.3	Achslast, unbeladen vorne / hinten ■	kg	1461 / 1575	1533 / 1676	1601 / 1687
Reifen/Chassis	3.1	Reifen: L = Luft, B = Bandage, SE = Superelastik	SE	SE	SE	
	3.2	Reifengröße, vorne	18 x 7-8	18 x 7-8	200 / 50-10	
	3.3	Reifengröße, hinten	140 / 55-9	140 / 55-9	140 / 55-9	
	3.5	Anzahl Räder vorne / hinten (x = angetriebene Räder)	2X / 2	2X / 2	2X / 2	
	3.6	Spurweite, vorne	b ₁₀ (mm)	889	889	908
	3.7	Spurweite, hinten	b ₁₁ (mm)	918	918	918
	Grundabmessungen	4.1	Neigung Hubgerüst / Gabelträger vorwärts / rückwärts	α / β (°)	5 / 5	5 / 5
4.2		Höhe, Hubgerüst abgesenkt	h ₁ (mm)	2230	2230	2180
4.3		Freihub ▼	h ₂ (mm)	100	100	100
4.4		Hub ▼	h ₃ (mm)	3320	3320	3390
4.5		Höhe, Hubgerüst ausgefahren+	h ₄ (mm)	3868	3868	4006
4.7		Höhe des Fahrerschutzdachs (Kabine) ○	h ₆ (mm)	2070	2070	2070
4.7.1		Kabinenhöhe (offene Kabine)		2087	2087	2087
4.8		Sitzhöhe im Verhältnis zu SIP / Fahrerstand ✕	h ₇ (mm)	1017	1017	1017
4.12		Höhe Anschlussstück	h ₁₀ (mm)	360	360	360
4.19		Gesamtlänge	l ₁₁ (mm)	2980	3088	2975
4.20		Länge einschließlich Gabelrücken	l ₂ (mm)	1980	2088	1975
4.21		Gesamtbreite ^(B)	b ₁ /b ₂ (mm)	1050 ^(A)	1050 ^(A)	1116
4.22		Gabelzinkenmaße (ISO 2331)	s/e/l (mm)	40 / 80 / 1000	40 / 80 / 1000	40 / 80 / 1000
4.23		Gabelträger ISO 2328, Klasse / Typ A, B		2A	2A	2A
4.24		Gabelträgerbreite E	b ₃ (mm)	907	907	977
4.31		Bodenfreiheit unter Hubgerüst (mit Last)	m ₁ (mm)	70	70	70
4.32		Bodenfreiheit Radstandmitte ^(C)	m ₂ (mm)	100	100	100
4.33		Lastabmessung b ₁₂ × l ₆ quer	b ₁₂ × l ₆ (mm)	1000 x 1200	1000 x 1200	1000 x 1200
4.34		Arbeitsgangbreite vordefinierte Lastabmessungen	A _{st} (mm)	3309	3417	3305
4.34.1		Arbeitsgangbreite bei Paletten 1000 × 1200 quer	A _{st} (mm)	3309	3417	3305
4.34.2		Arbeitsgangbreite bei Paletten 800 × 1200 längs	A _{st} (mm)	3432	3540	3427
4.35	Wendekreis	W _a (mm)	1654	1762	1654	
4.36	Wendekreis (innen)	b ₁₃ (mm)	0	0	0	
4.41	Rechtwinklig kreuzende Gänge (mit Palette: B = 1200 mm, L = 1000 mm)	mm	1778	1824	1800	
4.42	Tritthöhe (Boden bis Trittbrett) ^(B)	mm	526	526	526	
4.43	Tritthöhe	mm	484	484	484	
Leistungsdaten	5.1	Fahrgeschwindigkeit mit / ohne Last *	km/h	16 / 16	16 / 16	16 / 16
	5.1.1	Fahrgeschwindigkeit mit / ohne Last, rückwärts	km/h	16 / 16	16 / 16	16 / 16
	5.2	Hubgeschwindigkeit, mit / ohne Last	m/s	0.43 / 0.59	0.43 / 0.59	0.41 / 0.60
	5.3	Senkgeschwindigkeit, mit / ohne Last	m/s	0.50 / 0.47	0.50 / 0.47	0.46 / 0.40
	5.5	Zugkraft mit / ohne Last **	N	3406 / 3680	3406 / 3680	3337 / 3646
	5.6	Max. Zugkraft, mit / ohne Last ***	N	11415 / 11690	11415 / 11690	11355 / 11664
	5.7	Steigfähigkeit, mit / ohne Last ****	%	11 / 16	11 / 16	10 / 15
	5.8	Max. Steigfähigkeit mit / ohne Last ***	%	25 / 35	25 / 35	23 / 35
	5.9	Beschleunigungszeit mit / ohne Last *	s	4.6 / 4.1	4.6 / 4.1	4.6 / 4.1
	5.10	Betriebsbremse		Elektrisch	Elektrisch	Elektrisch
Elektromotor	6.1	Fahrmotorleistung, S2, 60 Minuten	kW	2x 5.0	2x 5.0	2x 5.0
	6.2	Hubmotorleistung bei S3 15 %	kW	12.0	12.0	12.0
	6.3	Batterie nach DIN 43531 / 35 / 36 A, B, C, nein		DIN 43531-A	DIN 43531-A	DIN 43531-A
	6.4	Batteriespannung / Nennkapazität K5	(V)/(ah)	48 / 625	48 / 750	48 / 625
	6.5	Batteriegewicht ●	kg	813 / 899	962 / 1064	813 / 899
	6.6	Energieverbrauch gemäß VDI-Zyklus *	kWh/h bei Zyklenzahl	5.1	5.1	5.3
Weitere Daten	8.1	Antriebsart		Drehstrominduktion	Drehstrominduktion	Drehstrominduktion
	10.1	Arbeitsdruck für Anbaugeräte □	bar	180	180	180
	10.2	Ölmenge für Anbaugeräte ◇	l/min	40	40	40
	10.3	Hydrauliköltank, Fassungsvermögen	l	19	19	19
	10.7	Schalldruckpegel am Fahrersitz (LPAZ) ★	dB(A)	69	69	69
	10.8	Abschleppvorrichtung, Typ DIN		Bolzen	Bolzen	Bolzen

* Standard / Breitspur + Ohne Lastschutzgitter
 ** Leistung über 60 Minuten ○ h₆ hat eine Toleranz von + / - 5 mm.
 *** Leistung über 5 Minuten ✕ Voll gefederter Sitz eingestellt auf Mitte des Federwegs. Mit Standardmotorhaube.
 **** Leistung über 30 Minuten ● 1051 mm bei angehobener Motorhaube.
 ■ Max. Batterie. ▸ Mit Lastschutzgitter 32 mm addieren.
 ▼ Unterkante Gabeln.

✓ HiP-Leistungseinstellung.
 ◇ Maximaler Durchfluss, Einstellung über Armaturenbrettanzeige.
 * HiP-Leistungseinstellung.
 ● Min./max.
 □ Mit manuellen Hydraulikbedienhebeln;

155 bar mit elektrohydraulischen Bedienhebeln.
^(A) Gesamtbreite 1116 mm mit den erforderlichen Reifen 200/50-10 für Hubgerüste ab 5000 mm.
^(B) Bei Batterieentnahme nach oben; bei seitlicher Batterieentnahme 34 mm addieren.
^(C) 90 mm bei seitlicher Batterieentnahme.

Yale	Yale	Yale		Hersteller (Abkürzung)	1.1	
ERP18VF (LWB)	ERP20VF (MWB)	ERP20VF (LWB)		Typenbezeichnung des Herstellers	1.2	
Elektrisch (battery)	Elektrisch (battery)	Elektrisch (battery)		Antrieb: elektrisch (Batterie oder Netzstrom), Diesel, Benzin, GPL	1.3	Kennzeichen
Sitz	Sitz	Sitz		Art der Bedienung: Hand-, Mitgänger-, Mitfahrer-, Seitstandbetrieb, Kommissionierer	1.4	
1.8	2.0	2.0	Q (t)	Nenntragfähigkeit / -last	1.5	
500	500	500	c (mm)	Lastschwerpunkt	1.6	
321	321	321	x (mm)	Lastabstand, Mitte Antriebsachse bis Gabel	1.8	
1539	1539	1539	y (mm)	Radstand	1.9	
3282	3565	3386	kg	Betriebsgewicht ■	2.1	Gewichte
4368 / 714	4892 / 673	4719 / 668	kg	Achslast, beladen vorne / hinten ■	2.2	
1608 / 1674	1743 / 1822	1652 / 1734	kg	Achslast, unbeladen vorne / hinten ■	2.3	
SE	SE	SE		Reifen: L = Luft, B = Bandage, SE = Superelastik	3.1	Reifen/Chassis
200 / 50-10	200 / 50-10	200 / 50-10		Reifengröße, vorne	3.2	
140 / 55-9	15 x 4.5-8	140 / 55-9		Reifengröße, hinten	3.3	
2X / 2	2X / 2	2X / 2		Anzahl Räder vorne / hinten (x = angetriebene Räder)	3.5	
908	906	908	b ₁₀ (mm)	Spurweite, vorne	3.6	
918	918	918	b ₁₁ (mm)	Spurweite, hinten	3.7	
5 / 5	5 / 5	5 / 5	α / β (°)	Neigung Hubgerüst / Gabelträger vorwärts / rückwärts	4.1	
2180	2180	2180	h ₁ (mm)	Höhe, Hubgerüst abgesenkt	4.2	
100	100	100	h ₂ (mm)	Freihub ▼	4.3	
3390	3390	3390	h ₃ (mm)	Hub ▼	4.4	
4006	4006	4006	h ₄ (mm)	Höhe, Hubgerüst ausgefahren+	4.5	
2070	2070	2070	h ₆ (mm)	Höhe des Fahrerschutzdachs (Kabine) ○	4.7	
2087	2087	2087		Kabinenhöhe (offene Kabine)	4.7.1	
1017	1017	1017	h ₇ (mm)	Sitzhöhe im Verhältnis zu SIP / Fahrerstand ✕	4.8	
360	360	360	h ₁₀ (mm)	Höhe Anschlussstück	4.12	
3083	2975	3083	l ₁₁ (mm)	Gesamtlänge	4.19	
2083	1975	2083	l ₂ (mm)	Länge einschließlich Gabelrücken	4.20	
1116	1116	1116	b ₁ /b ₂ (mm)	Gesamtbreite (8)	4.21	
40 / 80 / 1000	40 / 100 / 1000	40 / 100 / 1000	s/e/l (mm)	Gabelzinkenmaße (ISO 2331)	4.22	
2A	2A	2A		Gabelträger ISO 2328, Klasse / Typ A, B	4.23	
977	977	977	b ₃ (mm)	Gabelträgerbreite E	4.24	
70	70	70	m ₁ (mm)	Bodenfreiheit unter Hubgerüst (mit Last)	4.31	
100	100	100	m ₂ (mm)	Bodenfreiheit Radstandmitte (C)	4.32	
1000 x 1200	1000 x 1200	1000 x 1200	b ₁₂ × l ₆ (mm)	Lastabmessung b ₁₂ × l ₆ quer	4.33	
3413	3305	3413	A _{st} (mm)	Arbeitsgangbreite vordefinierte Lastabmessungen	4.34	
3413	3305	3413	A _{st} (mm)	Arbeitsgangbreite bei Paletten 1000 × 1200 quer	4.34.1	
3535	3427	3535	A _{st} (mm)	Arbeitsgangbreite bei Paletten 800 × 1200 längs	4.34.2	
1762	1654	1762	W _a (mm)	Wendekreis	4.35	
0	0	0	b ₁₃ (mm)	Wendekreis (innen)	4.36	
1846	1800	1846	mm	Rechtwinklig kreuzende Gänge (mit Palette: B = 1200 mm, L = 1000 mm)	4.41	
526	526	526	mm	Tritthöhe (Boden bis Trittbrett) (8)	4.42	
484	484	484	mm	Tritthöhe	4.43	
16 / 16	16 / 16	16 / 16	km/h	Fahrgeschwindigkeit mit / ohne Last *	5.1	Leistungsdaten
16 / 16	16 / 16	16 / 16	km/h	Fahrgeschwindigkeit mit / ohne Last, rückwärts	5.1.1	
0.41 / 0.60	0.40 / 0.58	0.40 / 0.58	m/s	Hubgeschwindigkeit, mit / ohne Last	5.2	
0.46 / 0.40	0.47 / 0.40	0.47 / 0.40	m/s	Senkgeschwindigkeit, mit / ohne Last	5.3	
3337 / 3646	3260 / 3603	3294 / 3637	N	Zugkraft mit / ohne Last **	5.5	
11346 / 11655	11269 / 11612	11304 / 11647	N	Max. Zugkraft, mit / ohne Last ***	5.6	
10 / 15	9 / 14	9 / 15	%	Steigfähigkeit, mit / ohne Last ****	5.7	
23 / 36	31 / 34	22 / 36	%	Max. Steigfähigkeit mit / ohne Last ***	5.8	
4.6 / 4.1	4.6 / 4.1	4.6 / 4.1	s	Beschleunigungszeit mit / ohne Last *	5.9	
Elektrisch	Elektrisch	Elektrisch		Betriebsbremse	5.10	
2x 5.0	2x 5.0	2x 5.0	kW	Fahrmotorleistung, S2, 60 Minuten	6.1	Elektromotor
12.0	12.0	12.0	kW	Hubmotorleistung bei S3 15 %	6.2	
DIN 43531-A	DIN 43531-A	DIN 43531-A		Batterie nach DIN 43531 / 35 / 36 A, B, C, nein	6.3	
48 / 750	48 / 625	48 / 750	(V)/(ah)	Batteriespannung / Nennkapazität K5	6.4	
962 / 1064	813 / 899	962 / 1064	kg	Batteriegewicht ●	6.5	
5.4	5.5	5.5	kWh/h bei Zyklenzahl	Energieverbrauch gemäß VDI-Zyklus *	6.6	
Drehstrominduktion	Drehstrominduktion	Drehstrominduktion		Antriebsart	8.1	Weitere Daten
180	180	180	bar	Arbeitsdruck für Anbaugeräte □	10.1	
40	40	40	l/min	Ölmenge für Anbaugeräte ◇	10.2	
19	19	19	l	Hydrauliköltank, Fassungsvermögen	10.3	
69	69	69	dB(A)	Schalldruckpegel am Fahrersitz (LPAZ) ★	10.7	
Bolzen	Bolzen	Bolzen		Abschleppvorrichtung, Typ DIN	10.8	

★ LPAZ, gemessen auf Grundlage der Gewichtswerte und Testzyklen gemäß EN 12053.

Spezifikation basiert auf folgenden Angaben :
3360 mm (Clear View) und 3430 mm (Hi-Vis) bis Oberkante Gabelzinken, Zweifach-Hubgerüst mit begrenztem Freihub, Standardgabelträger mit 1000 mm langen Gabelzinken, HiP-Leistungseinstellung, DIN-Batterie.

Alle Werte sind Nennwerte und unterliegen einer gewissen Toleranz. Weitere Informationen erhalten Sie vom Hersteller.

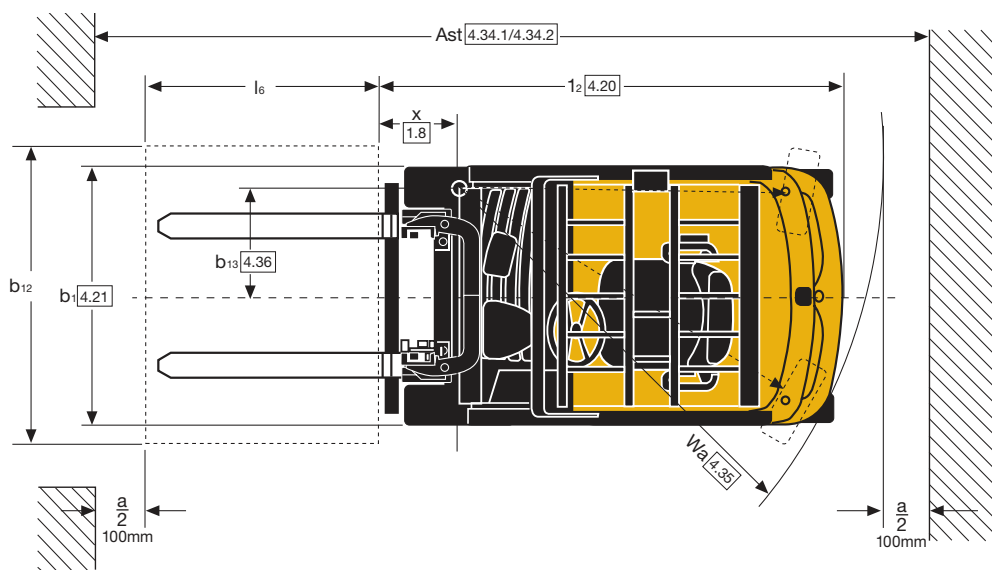
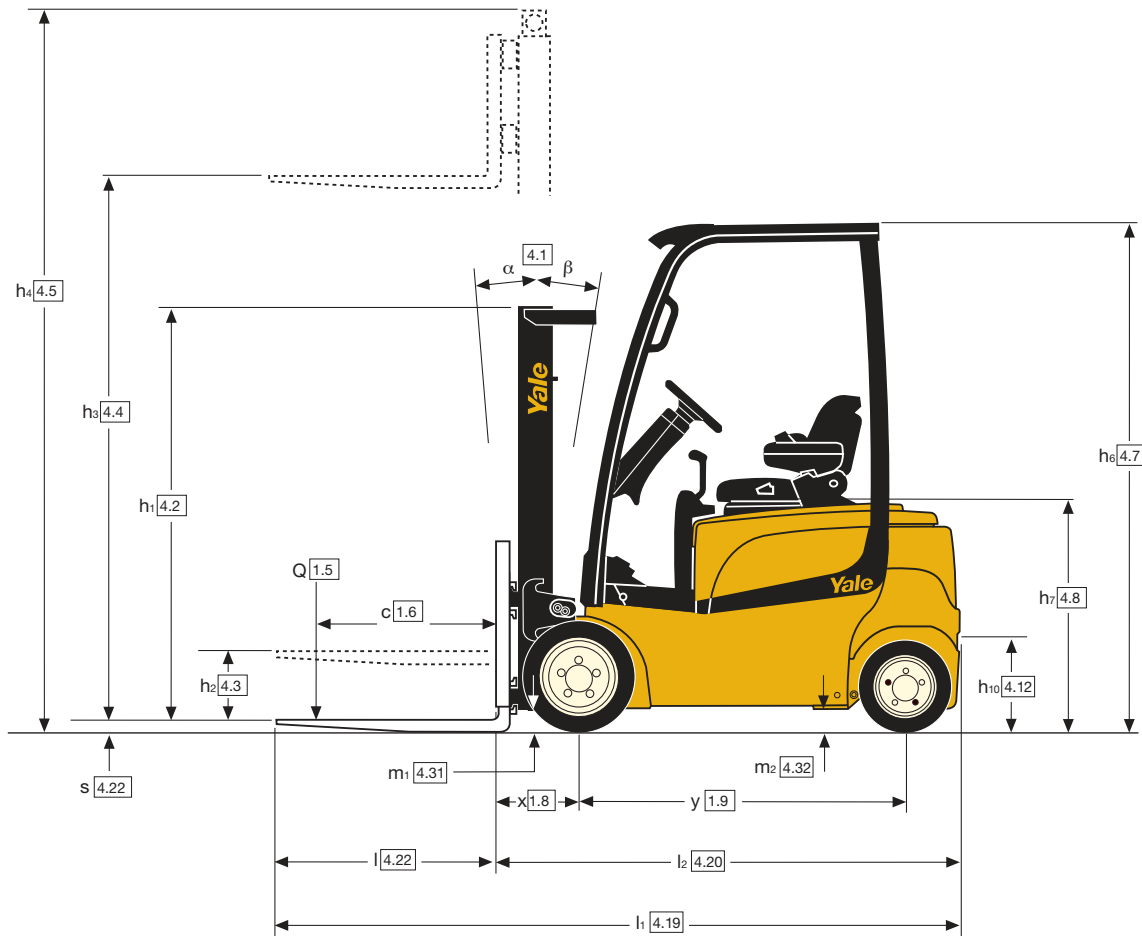
Yale Produkte können ohne vorherige Ankündigung geändert werden.

Abbildungen können Sonderausstattungen zeigen, die nicht zum Standardlieferungsumfang gehören.

Die Werte können je nach Konfigurationsalternativen variieren.

Staplerabmessungen

$$A_{st} = W_a + R + a = W_a + \sqrt{((l_6 + x)^2 + (b_{12}/2 - b_{13})^2)} + a$$



ERP16VF MWB – Details zu Hubgerüst und Tragfähigkeit (kg) – Superelastikreifen

Modell						ERP16VF MWB						
Reifengröße, vorne						18 x 7-8						
Gesamtbreite, vorne						1050 mm						
Hubgerüst	h1 (mm)	h2+s (mm)	h3+s (mm)	h4 (mm)	Neigung		Gabelzinken			Integrierter Seitenschieber		
					V	H	500	600	700	500	600	700
							Lastschwerpunkt (kg)			Lastschwerpunkt (kg)		
Zweifach mit begrenztem Freihub Clear View	2230	140	3360	3868	5	5	1600	1450	1350	1600	1430	1300
	2580	140	3860	4368	5	5	1600	1450	1340	1590	1430	1290
	2830	140	4360	4868	5	5	1580	1430	1330	1570	1410	1270
	3180	140	4860	5368	5	5	1490	1350	1250	1480	1320	1200
Zweifach mit begrenztem Freihub Hi-Vis	2180	140	3432	4006	5	5	1600	1450	1350	1580	1410	1280
	2530	140	3932	4506	5	5	1600	1450	1340	1570	1410	1270
	2780	140	4432	5006	5	5	1580	1430	1330	1550	1390	1260
Zweifach mit Vollfreihub Hi-Vis	3130	140	4932	5506	5	5	1490	1350	1240	1450	1300	1180
	2080	1505	3218	3728	5	5	1600	1450	1340	1570	1410	1270
	2330	1755	3718	4228	5	5	1600	1450	1340	1560	1400	1270
Dreifach mit Vollfreihub Clear View	2680	2105	4338	4847	5	5	1600	1450	1330	1550	1390	1260
	1980	1472	4300	4808	5	5	1600	1450	1340	1570	1410	1270
	2080	1572	4600	5108	5	5	1500	1400	1300	1480	1360	1230
	2180	1672	4900	5408	5	5	1350	1350	1250	1320	1310	1190
Dreifach mit Vollfreihub Hi-Vis	2330	1822	5200*	5708	5	5	1220	1220	1190	1190	1190	1140
	2430	1922	5500*	6008	5	5	1090	1090	1090	1060	1060	1060
	1930	1355	4300	4875	5	5	1600	1450	1340	1570	1410	1270
	2030	1455	4600	5175	5	5	1570	1420	1320	1540	1380	1250
	2130	1555	4900	5375	5	5	1460	1370	1270	1420	1330	1200
Dreifach mit Vollfreihub Hi-Vis	2280	1705	5200*	5775	5	5	1320	1320	1220	1290	1270	1150
	2380	1805	5500*	6075	5	5	1190	1190	1160	1160	1160	1100

Hinweis: Die Tragfähigkeit ist in kg angegeben.
Alle Leistungsangaben mit DIN-Batterie.
Alle Leistungsangaben mit 1000 mm langen Gabelzinken und ohne Lastschutzzitter. *

Neigegeschwindigkeit durch mechanische Neigegeschwindigkeitsbegrenzung für Hubgerüsthöhen ab 5000 mm auf 1° pro Sekunde reduziert.

Alle Werte sind Nennwerte und unterliegen einer gewissen Toleranz. Weitere Informationen erhalten Sie vom Hersteller.
Yale Produkte können ohne vorherige Ankündigung geändert werden.

Abbildungen können Sonderausstattungen zeigen, die nicht zum Standardlieferungsumfang gehören.
Die Werte können je nach Konfigurationsalternativen variieren.

ERP16VF LWB – Details zu Hubgerüst und Tragfähigkeit (kg) – Superelastikreifen

Modell						ERP16VF LWB						
Reifengröße, vorne						18 x 7-8						
Gesamtbreite, vorne						1050 mm						
Hubgerüst	h1 (mm)	h2+s (mm)	h3+s (mm)	h4 (mm)	Neigung		Gabelzinken			Integrierter Seitenschieber		
					V	H	500	600	700	500	600	700
							Lastschwerpunkt (kg)			Lastschwerpunkt (kg)		
Zweifach mit begrenztem Freihub Clear View	2230	140	3360	3868	5	5	1600	1450	1350	1600	1430	1300
	2580	140	3860	4368	5	5	1600	1450	1340	1590	1430	1290
	2830	140	4360	4868	5	5	1580	1430	1330	1570	1410	1270
	3180	140	4860	5368	5	5	1500	1360	1250	1480	1330	1200
Zweifach mit begrenztem Freihub Hi-Vis	2180	140	3432	4006	5	5	1600	1450	1350	1580	1410	1280
	2530	140	3932	4506	5	5	1600	1450	1340	1570	1410	1270
	2780	140	4432	5006	5	5	1580	1430	1330	1550	1390	1260
Zweifach mit Vollfreihub Hi-Vis	3130	140	4932	5506	5	5	1500	1360	1250	1460	1310	1180
	2080	1505	3218	3728	5	5	1600	1450	1340	1570	1410	1270
	2330	1755	3718	4228	5	5	1600	1450	1340	1560	1400	1270
Dreifach mit Vollfreihub Clear View	2680	2105	4338	4847	5	5	1600	1450	1330	1550	1390	1260
	1980	1472	4300	4808	5	5	1600	1450	1340	1570	1410	1270
	2080	1572	4600	5108	5	5	1510	1400	1300	1470	1360	1230
	2180	1672	4900	5408	5	5	1360	1360	1250	1320	1310	1190
Dreifach mit Vollfreihub Hi-Vis	2330	1822	5200*	5708	5	5	1230	1230	1200	1190	1190	1140
	2430	1922	5500*	6008	5	5	1100	1100	1100	1060	1060	1060
	1930	1355	4300	4875	5	5	1600	1450	1340	1570	1410	1270
	2030	1455	4600	5175	5	5	1570	1420	1320	1540	1380	1250
	2130	1555	4900	5375	5	5	1450	1380	1270	1430	1330	1210
Dreifach mit Vollfreihub Hi-Vis	2280	1705	5200*	5775	5	5	1330	1320	1220	1290	1280	1160
	2380	1805	5500*	6075	5	5	1200	1200	1170	1160	1160	1110

Hinweis: Die Tragfähigkeit ist in kg angegeben.
Alle Leistungsangaben mit DIN-Batterie.
Alle Leistungsangaben mit 1000 mm langen Gabelzinken und ohne Lastschutzzitter. *

Neigegeschwindigkeit durch mechanische Neigegeschwindigkeitsbegrenzung für Hubgerüsthöhen ab 5000 mm auf 1° pro Sekunde reduziert.

Alle Werte sind Nennwerte und unterliegen einer gewissen Toleranz. Weitere Informationen erhalten Sie vom Hersteller.
Yale Produkte können ohne vorherige Ankündigung geändert werden.

Abbildungen können Sonderausstattungen zeigen, die nicht zum Standardlieferungsumfang gehören.
Die Werte können je nach Konfigurationsalternativen variieren.

ERP18VF MWB – Details zu Hubgerüst und Tragfähigkeit (kg) – Superelastikreifen

Modell						ERP18VF MWB						
Reifengröße, vorne						200 / 50-10						
Gesamtbreite, vorne						1116 mm						
Hubgerüst	h ₁ (mm)	h _{2+s} (mm)	h _{3+s} (mm)	h ₄ (mm)	Neigung		Gabelzinken			Integrierter Seitenschieber		
					V	H	500	600	700	500	600	700
							Lastschwerpunkt (kg)			Lastschwerpunkt (kg)		
Zweifach mit begrenztem Freihub Hi-Vis	2180	140	3432	4006	5	5	1800	1600	1490	1740	1560	1420
	2530	140	3932	4506	5	5	1800	1600	1480	1740	1560	1410
	2780	140	4432	5006	5	5	1780	1580	1470	1720	1540	1390
	3130	140	4932	5506	5	5	1580	1500	1380	1540	1450	1310
Zweifach mit Vollfreihub Hi-Vis	2080	1505	3218	3728	5	5	1800	1600	1500	1750	1570	1420
	2330	1755	3718	4228	5	5	1800	1600	1490	1750	1560	1420
	2680	2105	4338	4847	5	5	1800	1600	1480	1740	1560	1410
Dreifach mit Vollfreihub Hi-Vis	1930	1355	4300	4875	5	5	1800	1600	1490	1740	1560	1410
	2030	1455	4600	5175	5	5	1770	1570	1460	1710	1530	1390
	2130	1555	4900	5375	5	5	1710	1520	1410	1650	1480	1340
	2280	1705	5200*	5775	5	5	1650	1470	1360	1590	1420	1290
	2380	1805	5500*	6075	5	5	1590	1410	1300	1520	1360	1230

Hinweis: Die Tragfähigkeit ist in kg angegeben. Alle Leistungsangaben mit DIN-Batterie. Alle Leistungsangaben mit 1000 mm langen Gabelzinken und ohne Lastschutzzitter. * Neigeengeschwindigkeit durch mechanische Neigeengeschwindigkeit. Keitsbegrenzung für Hubgerüsthöhen ab 5000 mm auf 1° pro Sekunde reduziert.

ERP18VF LWB – Details zu Hubgerüst und Tragfähigkeit (kg) – Superelastikreifen

Modell						ERP18VF LWB						
Reifengröße, vorne						200 / 50-10						
Gesamtbreite, vorne						1116 mm						
Hubgerüst	h ₁ (mm)	h _{2+s} (mm)	h _{3+s} (mm)	h ₄ (mm)	Neigung		Gabelzinken			Integrierter Seitenschieber		
					V	H	500	600	700	500	600	700
							Lastschwerpunkt (kg)			Lastschwerpunkt (kg)		
Zweifach mit begrenztem Freihub Hi-Vis	2180	140	3432	4006	5	5	1800	1600	1490	1740	1560	1420
	2530	140	3932	4506	5	5	1800	1600	1480	1740	1560	1410
	2780	140	4432	5006	5	5	1780	1580	1470	1720	1540	1390
	3130	140	4932	5506	5	5	1580	1500	1380	1540	1450	1310
Zweifach mit Vollfreihub Hi-Vis	2080	1505	3218	3728	5	5	1800	1600	1500	1750	1570	1420
	2330	1755	3718	4228	5	5	1800	1600	1490	1750	1560	1420
	2680	2105	4338	4847	5	5	1800	1600	1480	1740	1560	1410
Dreifach mit Vollfreihub Hi-Vis	1930	1355	4300	4875	5	5	1800	1600	1490	1740	1560	1410
	2030	1455	4600	5175	5	5	1770	1570	1460	1710	1530	1380
	2130	1555	4900	5375	5	5	1710	1520	1410	1650	1480	1340
	2280	1705	5200*	5775	5	5	1600	1470	1360	1580	1420	1290
	2380	1805	5500*	6075	5	5	1470	1410	1300	1440	1360	1230

Hinweis: Die Tragfähigkeit ist in kg angegeben. Alle Leistungsangaben mit DIN-Batterie. Alle Leistungsangaben mit 1000 mm langen Gabelzinken und ohne Lastschutzzitter. * Neigeengeschwindigkeit durch mechanische Neigeengeschwindigkeit. Keitsbegrenzung für Hubgerüsthöhen ab 5000 mm auf 1° pro Sekunde reduziert.

ERP20VG LWB – Details zu Hubgerüst und Tragfähigkeit (kg) – Superelastikreifen

Modell						ERP20VF LWB						
Reifengröße, vorne						200 / 50-10						
Gesamtbreite, vorne						1116 mm						
Hubgerüst	h ₁ (mm)	h _{2+s} (mm)	h _{3+s} (mm)	h ₄ (mm)	Neigung		Gabelzinken			Integrierter Seitenschieber		
					V	H	500	600	700	500	600	700
							Lastschwerpunkt (kg)			Lastschwerpunkt (kg)		
Zweifach mit begrenztem Freihub Hi-Vis	2180	140	3432	4006	5	5	2000	1800	1640	1920	1720	1560
	2530	140	3932	4506	5	5	2000	1800	1630	1910	1720	1550
	2780	140	4432	5006	5	5	1980	1780	1620	1890	1700	1540
	3130	140	4932	5506	5	5	1570	1570	1530	1520	1520	1450
Zweifach mit Vollfreihub Hi-Vis	2080	1505	3218	3728	5	5	2000	1800	1650	1930	1730	1570
	2330	1755	3718	4228	5	5	2000	1800	1640	1920	1720	1560
	2680	2105	4338	4847	5	5	2000	1800	1630	1910	1720	1550
Dreifach mit Vollfreihub Hi-Vis	1930	1355	4300	4875	5	5	2000	1800	1640	1910	1710	1550
	2030	1455	4600	5175	5	5	1960	1770	1610	1880	1690	1530
	2130	1555	4900	5375	5	5	1910	1710	1560	1770	1630	1480
	2280	1705	5200*	5775	5	5	1670	1660	1500	1640	1570	1420
	2380	1805	5500*	6075	5	5	1540	1530	1440	1500	1500	1370

Hinweis: Die Tragfähigkeit ist in kg angegeben. Alle Leistungsangaben mit DIN-Batterie. Alle Leistungsangaben mit 1000 mm langen Gabelzinken und ohne Lastschutzzitter. * Neigeengeschwindigkeit durch mechanische Neigeengeschwindigkeit. Keitsbegrenzung für Hubgerüsthöhen ab 5000 mm auf 1° pro Sekunde reduziert.

Drehstromtechnologie

Yale Drehstromfahrmotoren der Klasse H meistern auch die anspruchsvollsten Anwendungen. Sanfte Fahrtrichtungswechsel sorgen für ein flüssiges Fahrverhalten. Im Hochleistungsmodus (HiP) ermöglicht die Drehstromtechnologie selbst bei voller Beladung für eine höhere Geschwindigkeit und Beschleunigung und an Steigungen schnelleres Fahren. Dabei steigert die Drehstromtechnologie nicht nur die Leistungsfähigkeit, sondern reduziert auch den Wartungsbedarf auf ein Wartungsintervall von 1000 Stunden bei den meisten Komponenten.

Bremsen

Hat Yale die zuvor eingesetzte hydraulische Betriebsbremse durch eine elektronische Bremssteuerung ersetzt, bei der das Prinzip des regenerativen Bremsens zum Einsatz kommt. Die Position des Bremspedals wird von einem Sensor überwacht, dessen Ausgangsspannung die Höhe des Bremsmoments durch den Motor bestimmt. Die elektronische Bremssteuerung von Yale ist selbstkalibrierend und völlig wartungsfrei.

Der Gabelstapler verfügt über eine automatische Feststellbremse sowie Ölbad-Lamellenbremsen. An beiden Motoren befindet sich eine automatische YaleSTOP™- Feststellbremse, die durch Federkraft aktiviert und elektromagnetisch gelöst wird. Die Feststellbremse wird durch das Steuerungssystem automatisch aktiviert, d. h., die Bremse wirkt immer dann, wenn sich der Stapler nicht bewegt und keine Traktion angefordert wird. Außerdem ermöglicht die Feststellbremse eine bessere Steuerungsfähigkeit an Rampen.

Lenkung

Dank der elektronischen Lenkung keine Hydraulikleitungen an der Lenksäule, die bis 26° stufenlos einstellbar ist. Die elektronische Lenkung verfügt über eine Synchronlenkungsfunktion, bei der der Lenkradknopf stets in eine Grundstellung zurückkehrt, die über die Armaturenbrettanzeige ausgewählt werden kann. Bei Kurvenfahrten wird die Drehzahl der Fahrmotoren durch die Fahrsteuerung kontinuierlich angepasst. Der Yale VF ist mit einer neuen, hochmodernen Lenkachse ausgestattet, die mehr Spiel der Lenkreifen bietet, sodass der Stapler einen kleineren Wendekreis als 4-Rad-Stapler mit herkömmlicher Lenkachse erreicht.

Leistungseinstellungen

Die Leistung des Staplers kann über die erweiterte Armaturenbrettanzeige eingestellt werden. Es stehen vier Leistungsmodi zur Verfügung, die je nach den Anforderungen des Fahrers und der jeweiligen Anwendung ausgewählt werden können. Modus 4 bietet Höchstgeschwindigkeit und maximale Beschleunigung, Modus 1 ist ideal geeignet für eine präzisere Steuerung und längere Batteriestandzeit.

Die Maximalwerte für Geschwindigkeit und Beschleunigung des Modus 4 können vom Servicetechniker eingestellt werden, die drei anderen Modi werden automatisch prozentual angepasst.

Einstellungen „eLo“ und „HiP“

Yale VF-Stapler verfügen über eine Energiespareinstellung („eLo“), die mithilfe des Servicepassworts über das Display aktiviert werden kann. Diese Einstellung ermöglicht ein außerordentlich energieeffizientes Arbeiten, sodass der Stapler über einen längeren Zeitraum ununterbrochen betrieben werden kann, ohne die Batterie aufladen zu müssen. Die Hochleistungseinstellung „HiP“ hingegen bietet eine höhere Geschwindigkeit und Beschleunigung bei anspruchsvollen Anwendungen.

Bessere Ergonomie

Die VF-Serie bietet einen optimalen Fahrerkomfort. Die Position des Fahrers in der Kabine wurde zur Maximierung von Sicherheit, Komfort, Sicht und Bedienerfreundlichkeit ergonomisch durchdacht. Der Gabelstapler verfügt über eine sehr niedrige Tritthöhe sowie viel Bodenfläche und Stauraum und ist serienmäßig mit einem Griff als Einstiegshilfe und einem Griff für Rückwärtsfahrten ausgestattet. Der voll gefederte Sitz hat einen Einstellbereich von 80 mm. Eine Drehsitzoption ermöglicht eine bequeme Körperhaltung bei Rückwärtsfahrten. Minihebelmodul und manuelle Hebel sind mit integriertem Richtungsschalter ausgestattet. Die freie Bodenfläche ermöglicht einen mühelosen Einstieg von beiden Seiten.

Hubgerüste

Es steht eine große Auswahl Yale Hi-Vis-Zweifach-Hubgerüste mit begrenztem Freihub sowie Yale Hi-Vis-Zwei- und Dreifach-Hubgerüste mit Vollfreihub zur Verfügung. Maximale Sicht durch weit auseinander stehende Profile, Hubketten und Haupthubzylinder sind die Vorzüge der Yale Hi-Vis-Hubgerüste, die

sich durch hohe Haltbarkeit und Zuverlässigkeit auszeichnen. Für Stapler mit einer Tragfähigkeit von 1.6 Tonnen ist das Yale Clear View-Hubgerüst mit Klassenbesten Sicht verfügbar.

Batterie

2 Batteriegrößen zur Auswahl: DIN und BS.

2 verschiedene Radstände:

Je nach Tragfähigkeit ist der Stapler mit mittlerem Radstand (MWB) und langem Radstand (LWB) verfügbar. Die Versionen mit langem Radstand bieten zusätzlichen Batterieraum und damit eine längere Batteriestandzeit. Versionen mit mittlerem Radstand sind dank geringerer Abmessungen manövrierfähiger. Alle Modelle sind serienmäßig mit Batterieentladeanzeige und Hubunterbrechung ausgestattet.

Batteriewechsel

Für den Batteriewechsel (sofern notwendig) gibt es verschiedene Möglichkeiten: mit einem Kran, mit einem zweiten Gabelstapler oder mit dem speziellen Yale Gabelhubwagen. Damit ist der Batteriewechsel für eine minimale Stillstandszeit in weniger als 3 Minuten möglich.

Niedrige Folgekosten

Durch den Einsatz von elektronischer Bremssteuerung, elektrischer Feststellbremse, elektronischer Steuerung und CAN bus- und Drehstromtechnologie wurden die Wartungskosten spürbar reduziert. Außerdem ist das Getriebe dank der vollständigen Abdichtung wartungsfrei. Optional sind LED-Leuchten erhältlich.

Das Serviceintervall für die meisten Komponenten beträgt 1000 Stunden.

Automatisches regeneratives Bremsen optimiert darüber hinaus die Batteriestandzeit und verlängert die Lebensdauer der Bauteile.

Optionen

- AccuTouch-Minihebel
- FDC-Pedal
- Beleuchtungskits (inklusive LED-Leuchten)
- Rückfahrwarnsignal
- Integrierter Seitenschub
- DIN- und BS-Batterie
- Seitliche Batterieentnahme

VF Baureihen

Modelle : ERP16VF MWB/LWB, ERP18VF MWB/LWB, ERP20VF MWB/LWB

Yale[®]
People. Products. Productivity.[™]


HYSTER-YALE UK LIMITED unter dem Handelsnamen **Yale Europe Materials Handling** Centennial House, Frimley Business Park, Frimley, Surrey GU16 7SG, Großbritannien.

Tel: +44 (0) 1276 538500
Fax: +44 (0) 1276 538559

www.yale-forklifts.eu

Publikationsnr. 220990043 Rev.10 Gedruckt in den Niederlanden (1118HG) DE.

Sicherheit: Das Fahrzeug entspricht der gültigen EU-Richtlinie für Flurförderzeuge.

Yale, VERACITOR und  sind eingetragene Warenzeichen. "PEOPLE, PRODUCTS, PRODUCTIVITY", PREMIER, Hi-Vis und CSS sind Warenzeichen in den USA und verschiedenen anderen Gerichtsständen. MATERIALS HANDLING CENTRAL und MATERIAL HANDLING CENTRAL sind Dienstleistungsmarken in den USA und verschiedenen anderen Gerichtsständen.

 ist ein eingetragenes Urheberrecht. © Yale Europe Materials Handling 2018. Alle Rechte vorbehalten. Der abgebildete Stapler enthält Sonderausstattungen. Land der Eintragung : England und Wales. Unternehmen eingetragen unter der Nummer: 02636775

