

C-SERIE C25.000

COMBILIFT

LIFTING INNOVATION

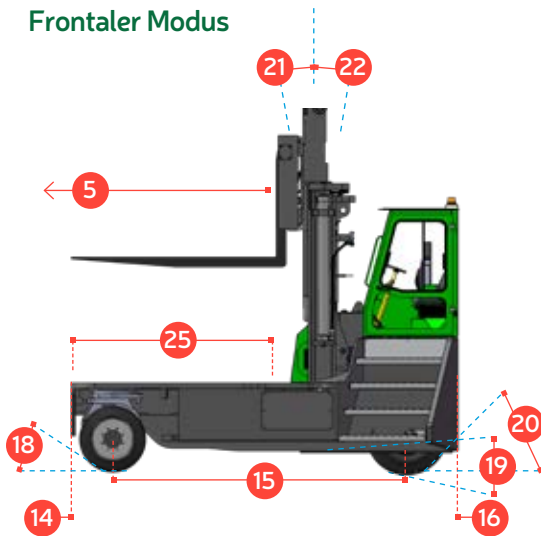
Der multidirektionale Gabelstapler für das platzsparende, sichere und produktive Handling von langen und sperrigen Lasten



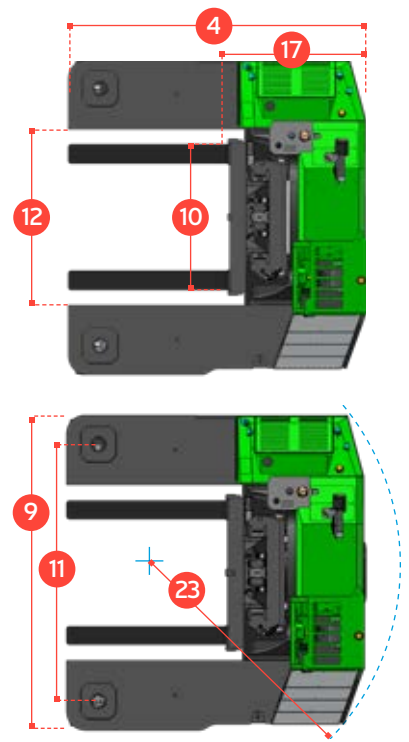
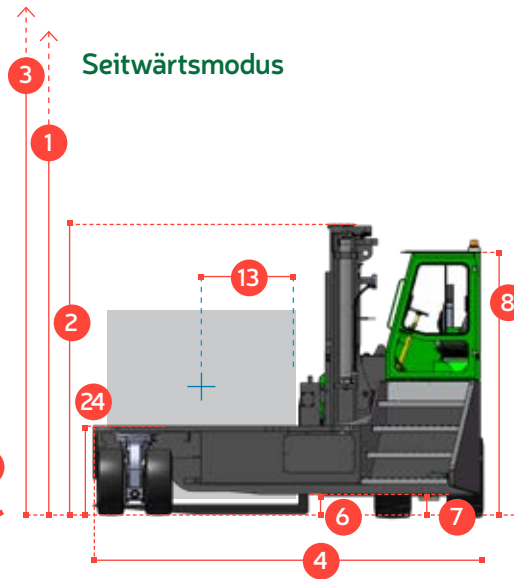
C-SERIES

C20.000-C25.000

Frontaler Modus

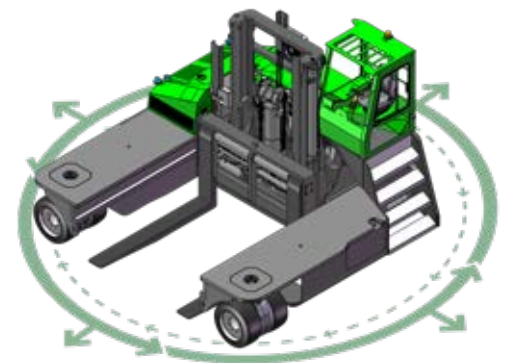


Seitwärtsmodus



REF.	BESCHREIBUNG	C20,000	C25,000
1a	Max. Hubhöhe	4120mm	
1b	Freihub	0mm	
2	Bauhöhe eingefahren	4140mm	
3	Bauhöhe ausgefahren	6230mm	
4	Gesamtbreite	4700mm	4900mm
5	Mastvorschub	2500mm	2700mm
6	Bodenfreiheit unter Hubgerüst	460mm	
7	Bodenfreiheit Mitte Radstand	250mm	
8	Fahrerschutzdachhöhe	3310mm	
9	Gesamtlänge	5200mm	
10	Gabelträgerlänge	2400mm	
11	Spurbreite vorn	4240mm	
12	Rahmeneinschnitt	2900mm	
13	Lastschwerpunkt	1200mm	
14	Überhang vorne	525mm	
15	Radstand	3525mm	3725mm
16	Überhang hinten	650mm	
17	Verlustmaß	2300mm	
18	Anfahrwinkel max	45°	
19	Rampenwinkel	17°	
20	Abfahrtwinkel	45°	
21	Mastneigung vor	4°	
22	Mastneigung zurück	8°	
23	Min. Außenradius	4640mm	4840mm
24	Plattformhöhe	1150mm	
25	Plattformlänge	2400mm	2600mm

Multidirektional



Standardausstattung:

- Hydraulische montierte Kabine
- Multifunktions – Bedienung
- Hydrostatischer 4-Rad- Antrieb
- +/- 150mm integrierte Seitenschaltung
- 4-Wege Rad Positionierung
- Hydraulischer Gabelpositionierer
- Hydraulikölkühler

Überreicht von:

A	Tragfähigkeit	20,000 kg	25,000 kg
B	Eigengewicht	38,000 kg	39,000 kg
C	Fahrgeschwindigkeit max	19 km/h	
D	Steigfähigkeit	10%	
E	John Deere Diesel Motor 6068HF	168 kW (225 HP)	
F	Fahrzeugelektrik	12 Volt	
G	Gabelzinkenabmessung	2400mm	2600mm
H	465/55-20 Vorderreifen (Super Elastic) x2	OD 1016mm / Breite 457mm	
I	840/350-559 Hinterreifen (Super Elastic) x2	OD 840mm / Breite 350mm	
J	Standard Lackierung	Grün & Grau	
K	Gefederter Sitz	KAB Model 116	

Europäische Patentnummer. 2167416; Brasilianische Patentnummer. P10811954-6; Australische Patentnummer. 2008253242

COMBILIFT ENTWICKELT SEINE PRODUKTE KONTINUIERLICH WEITER UND BEHÄLT SICH DAS RECHT VOR, TECHNISCHE EINZELHEITEN OHNE VORHERIGE ANKÜNDIGUNG ABZUÄNDERN. DIE TECHNISCHE DATEN UND/ODER MASSE KÖNNEN IN EINIGEN LÄNDERN VON DEN HIER GEZEIGTEN ABWEICHEN.