

# C-SERIE C3000E-C5000E

Der elektrische multidirektionale Gabelstapler für das platzsparende, sichere und produktive Handling von langen und sperrigen Lasten.

# COMBILIFT

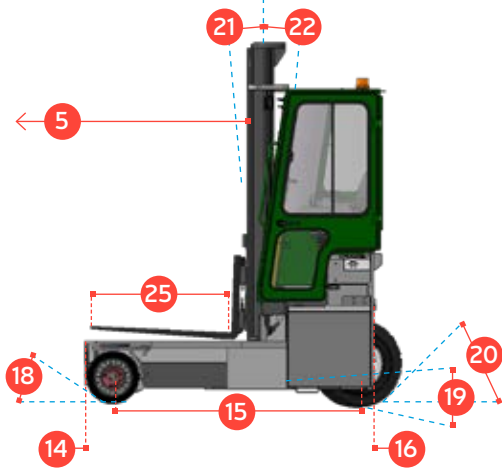
LIFTING INNOVATION



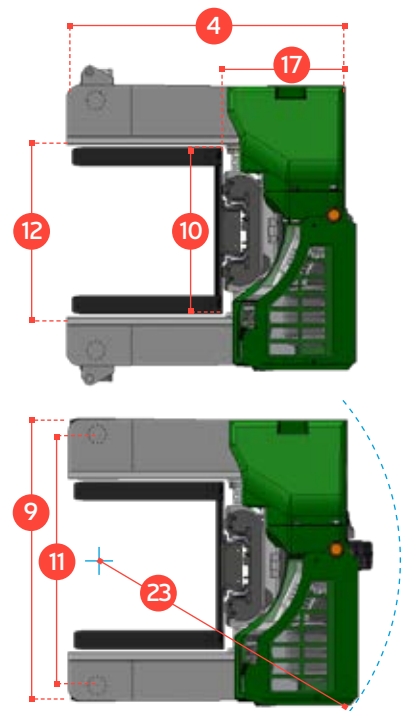
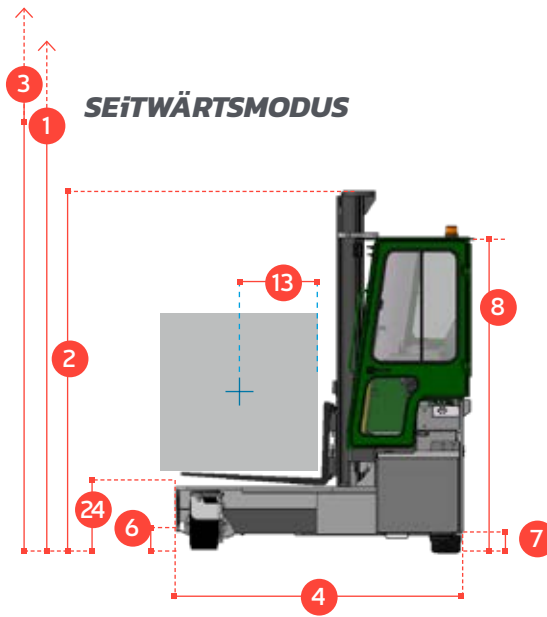
# C-SERIE

## C3000E-C5000E

### FRONTALER MODUS



### SEITWÄRTSMODUS



REF.	BESCHREIBUNG	C3000 E	C4000 E	C5000 E
1a	Max. Hubhöhe		4040mm	
1b	Freihub		0mm	
2	Bauhöhe Mast eingefahren		2855mm	
3	Bauhöhe Mast ausgefahren		4870mm	
4	Gesamtbreite	1950mm	2300mm	2500mm
5	Mastvorschub	950mm	1300mm	1450mm
6	Bodenfreiheit unter Hubgerüst		155mm	
7	Bodenfreiheit Mitte Radstand		105mm	
8	Höhe Fahrerschutzdach ohne Lampen		2440mm	
9	Gesamtlänge		2275mm	
10	Gabelträgerbreite		1350mm	
11	Spurbreite		2025mm	
12	Rahmeneinschnitt		1400mm	
13	Lastschwerpunkt Abstand	450mm	600mm	600mm
14	Überhang vorne		220mm	
15	Radstand	1545mm	1895mm	2045mm
16	Überhang hinten		135mm	
17	Verlustmaß	1100mm	1100mm	1150mm
18	Anfahrtwinkel		45°	
19	Rampenwinkel		17°	
20	Abfahrtwinkel		45°	
21	Mastneigung vor		3°	
22	Mastneigung zurück		5°	
23	Außenradius	2235mm	2310mm	2490mm
24	Plattformhöhe		485mm	
25	Plattformlänge	850mm	1200mm	1350mm
A	Tragfähigkeit	3000kg	4000kg	5000kg
B	Eigengewicht	6300kg	6650kg	6850kg
C	Höchstgeschwindigkeit	10km/h		
D	Steigfähigkeit	10%		
E	Batteriekapazität	80V / 620Ah		
F	Gabelzinken	50mm x 150mm x 850mm	50mm x 150mm x 1200mm	50mm x 150mm x 1350mm
G	405x305x220 Plattformräder	OD 406mm / Breite 220mm		
H	27 x 10-12 Hinterrad	OD 680mm / Breite 255mm		
I	Standard Lackierung	Grün and Grau		
J	AC Fahrmotoren x 2	80V / 5kW		
K	AC Pumpenmotor	80V / 19kW		

### Multidirektional



### Standardausstattung:

- Gummigelagerte Kabine
- AC- Elektromotoren
- Mehr-Wege-Lenkung
- Lastabhängige Lenkung
- AC Steuerung von Curtis
- Zwei angetriebene Räder
- 4-Wege Joystick für Fahrtrichtungswechsel

### Überreicht von:

COMBILIFT ENTWICKELT SEINE PRODUKTE KONTINUIERLICH WEITER UND BEHÄLT SICH DAS RECHT VOR, TECHNISCHE EINZELHEITEN OHNE VORHERIGE ANKÜNDIGUNG ABZUÄNDERN. DIE TECHNISCHE DATEN UND/ODER MASSE KÖNNEN IN EINIGEN LÄNDERN VON DEN HIER GEZEIGTEN ABWEICHEN

Internationale Patentnummer. PCT/EP2014/053066; Britische Patentnummer. GB 1302811.3