

# COMBi-CB

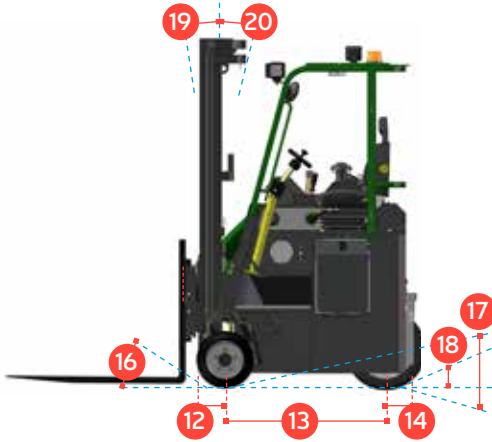
Der innovative und kompakte Combi-CB sorgt für erhöhte Produktivität und Sicherheit und ermöglicht eine Steigerung Ihrer Lagerkapazität, innen sowie außen.

# COMBiLiFT

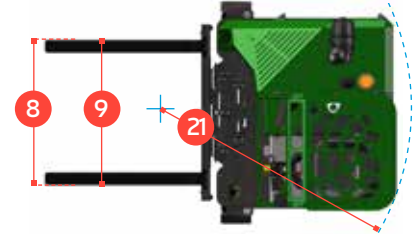
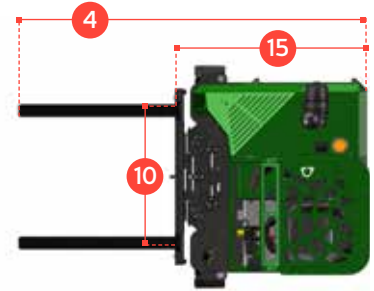
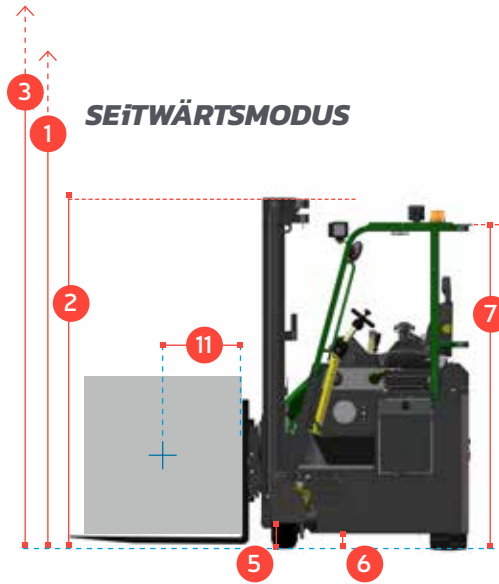
LIFTING INNOVATION



## FRONTALER MODUS



## SEITWÄRTSMODUS



| REF. | BESCHREIBUNG                               | Std.   | Optional               |        |        |
|------|--|--------|------------------------|--------|--------|
| 1 a  | Max. Hubhöhe                               | 4000mm | 4900mm                 | 5500mm | 6000mm |
| 1 b  | Freihub                                    | 0mm    | 1318mm                 | 1518mm | 1683mm |
| 2    | Bauhöhe eingefahren                        | 2670mm | 2243mm                 | 2443mm | 2610mm |
| 3    | Bauhöhe ausgefahren                        | 4830mm | 5778mm                 | 6378mm | 6878mm |
| 4    | Gesamtlänge                                |        | 2615mm                 |        |        |
| 5    | Bodenfreiheit unter Hubgerüst              |        | 125mm                  |        |        |
| 6    | Bodenfreiheit Mitte Radstand               |        | 100mm                  |        |        |
| 7    | Fahrerschutzdachhöhe ohne Lampen           |        | 2250mm                 |        |        |
| 8    | Gesamtlänge                                |        | 1500mm                 |        |        |
| 9    | Gabelträgerbreite                          |        | 1325mm                 |        |        |
| 10   | Spurbreite vorn                            |        | 1320mm                 |        |        |
| 11   | Lastschwerpunkt                            |        | 600mm                  |        |        |
| 12   | Überhang vorne                             |        | 300mm                  |        |        |
| 13   | Radstand                                   |        | 1100mm                 |        |        |
| 14   | Überhang hinten                            |        | 140mm                  |        |        |
| 15   | Nennverlustmaß bis Gabelrücken             |        | 1550mm                 |        |        |
| 16   | Anfahrwinkel max.                          |        | 30°                    |        |        |
| 17   | Rampenwinkel max.                          |        | 15°                    |        |        |
| 18   | Abfahrwinkel max.                          |        | 30°                    |        |        |
| 19   | Mastneigung nach vorn                      |        | 3°                     |        |        |
| 20   | Mastneigung nach hinten                    |        | 8°                     |        |        |
| 21   | Wenderadius min.                           |        | 1410mm                 |        |        |
| A    | Tragfähigkeit                              |        | 2500kg/3000kg          |        |        |
| B    | Eigengewicht                               |        | 6800 kg                |        |        |
| C    | Fahrgeschwindigkeit max.                   |        | 14 Km/h                |        |        |
| D    | Steigfähigkeit                             |        | 10%                    |        |        |
| E    | V1505 Kubota Diesel / Toyota 4Y Engine LPG |        | 32KW / 42KW            |        |        |
| F    | Fahrzeugelektrik                           |        | 12 Volt                |        |        |
| G    | Gabelzinkenabmessung                       |        | 125mm x 50mm x 1065mm  |        |        |
| H    | 16 x 7 – 10.5 Vorderreifen x 2             |        | OD 406mm / Width 178mm |        |        |
| I    | 22 x 10 x 16 Hinterreifen x 1              |        | OD 559mm / Width 254mm |        |        |
| J    | Standard Lackierung                        |        | Green and Grey         |        |        |
| K    | Gefederter Sitz                            |        | Grammer MSG 65         |        |        |

## Multidirektional



### Standardausstattung:

- Vier Säulen Schutzdach
- Lastabhängige Lenkung
- Ausrichtung der Räder über Joystick
- Mehrwege-Lenkung
- Hydrostatischer 3-Rad-Antrieb
- Seitenschieber +/- 100mm
- Automatische Kreisfahrt

### Überreicht von:

Geschützt durch Geschmacksmusterschutz: EU Nr. 000725668-0001 / US Nr. D579, 624 / Kanada Nr. 123292 / Australien Nr. 318370 / Russische Föderation Nr. 70814 / Korea Nr. 30-0516087 / Japan Nr. 1330896 / Taiwan Nr. D126056 / China ZL2007730329732.6

COMBILIFT ENTWICKELT SEINE PRODUKTE KONTINUIERLICH WEITER UND BEHÄLT SICH DAS RECHT VOR, TECHNISCHE EINZELHEITEN OHNE VORHERIGE ANKÜNDIGUNG ABZUÄNDERN. DIE TECHNISCHE DATEN UND/ODER MASSE KÖNNEN IN EINIGEN LÄNDERN VON DEN HIER GEZEIGTEN ABWEICHEN.