

COMBi-*HC*-PPT 3000-6000

LEISTUNGSSTARKER
GABELHUBWAGEN

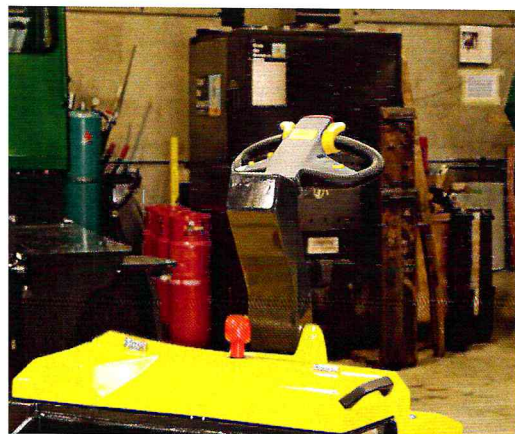
COMBi*Li*FT

LIFTING INNOVATION

Mit dem patentierten Mehr-Stellungs-Deichselkopf ausgestattet bietet der Combi-PPT einen höchst sicheren Betrieb, maximale Bedienersicht und Schmalgangleistung.



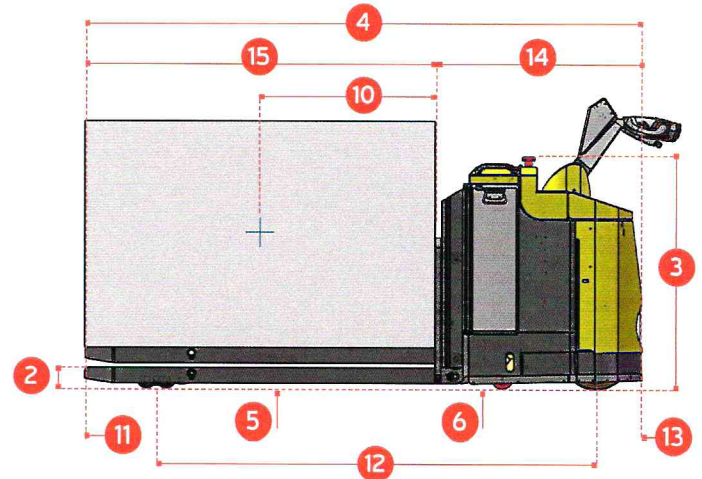
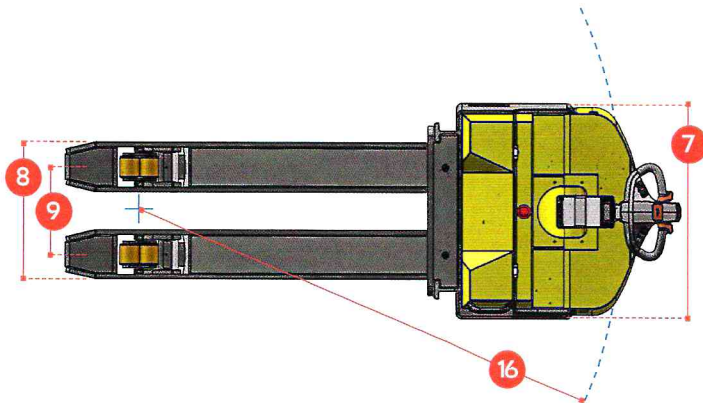
- Patentierter Mehr-Stellungs-Deichselkopf
- Mitfahrplattform (als Option)
- 7,000-16,000 kg Tragkraft auf Anfrage erhältlich



COMBi-HC-PPT 3000-6000

LEISTUNGSSTARKER GABELHUBWAGEN

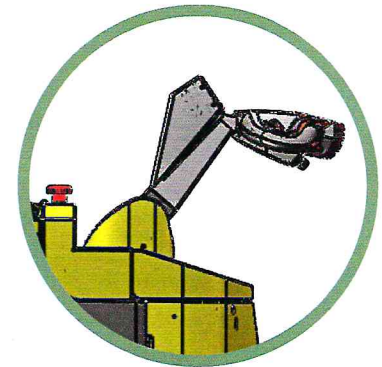
Mit Tragkräften von 3000 kg bis 16000 kg kann der Combi-PPT in den schmalsten Gangbreiten arbeiten



REF.	BESCHREIBUNG	STANDARD
1	Max. Hubhöhe	95 mm
2	Geschlossene Gabelhöhe	87 mm
3	Gesamthöhe	1050 mm
4	Gesamtbreite	2150 mm
5	Bodenfreiheit unter den Gabel	17 mm
6	Bodenfreiheit Achsmitte	20 mm
7	Gesamtbreite	920 mm
8	Gabelzinken AK-AK	580 mm (andere Größen verfügbar)
9	Spurbreite	370 mm
10	Lastschwerpunktstand	600 mm
11	Überhang vorne	330 mm
12	Radstand	1600 mm
13	Überhang hinten	220 mm
14	Verlustmaß	950 mm
15	Gabellänge	1200 mm (andere Größen verfügbar)
16	Außenradius	1800 mm
A	Tragfähigkeit	3000 - 6000 kg
B	Höchstgeschwindigkeit	6 km/h
C	Steigfähigkeit	5%
D	Batteriekapazität	24 V / 375 Ah
E	Gabelzinken	70 mm x 210 mm
F	Vorderräder (Polyurethan)	AD 85 mm / Breite 95 mm
G	Hinterrad (Vulkolan)	AD 313 mm / Breite 125 mm
H	Standard Lackierung	gelb und grau
I	AC Fahrmotoren	24 V / 4 kW
J	AC Pumpenmotor	24 V / 5 kW

Erhöhte Sicherheit mit dem patentierten Mehr-Stellungs-Deichselkopf von Combilift.

Der Deichselkopf kann nach links oder rechts gedreht werden, damit der Bediener seitlich zum Gerät steht. Das sorgt für volle Sicht der Gabeln, der Ladung und der Arbeitsumgebung für einen höchst sicheren Betrieb.



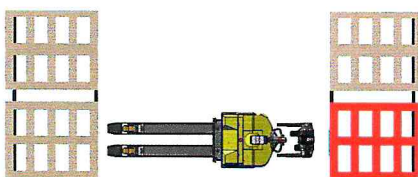
Einige Merkmale:

- Servolenkung
- AC Motor Technologie
- Hinterradantrieb
- Patentierter Mehr-Stellungs-Deichselkopf

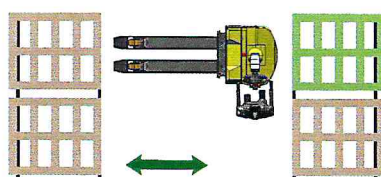
Zusätzliche Optionen:

- Gabelkonfiguration für Trommeln
- Breitere Gabeln
- Längere Gabeln
- Variable geschlossene Gabelhöhe
- Variable maximale Gabelhöhe
- Slave Palettensystem
- Mitfahrplattform

Ohne Combi-PPT



Mit Combi-PPT



Die seitliche Position des Bediener vermeidet das Zerquetsch- oder Einklemmrisiko und erlaubt den Einsatz des Combi-PPT in sehr schmalen Gängen.

COMBILIFT ENTWICKELT SEINE PRODUKTE KONTINUIERLICH WEITER UND BEHÄLT SICH DAS RECHT VOR, TECHNISCHE EINZELHEITEN OHNE VORHERIGE ANKÜNDIGUNG ABZUÄNDERN. DIE TECHNISCHE DATEN UND/ODER MASSE KÖNNEN IN EINIGEN LÄNDERN VON DEN HIER GEZEIGTEN ABWEICHEN