

COMBi-STE 2500-4000

Der multidirektionale elektrische Stand-
Gabelstapler für das platzsparende,
sichere und produktive Handling von
langen und sperrigen Lasten.

COMBiLiFT

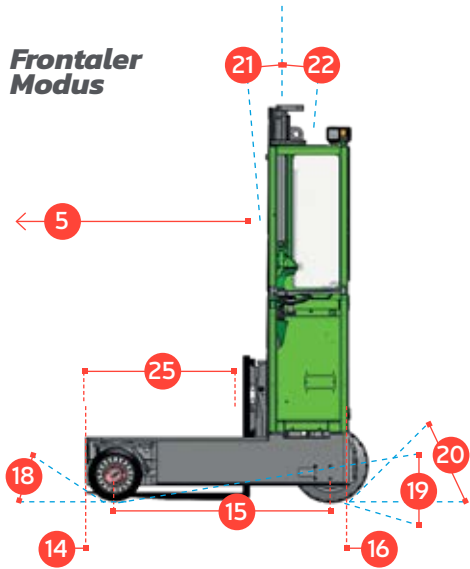
LIFTING INNOVATION



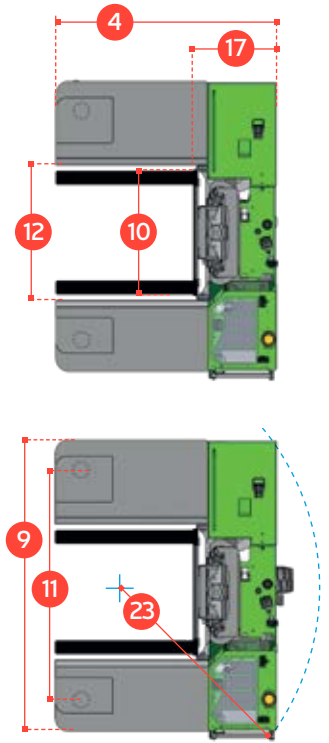
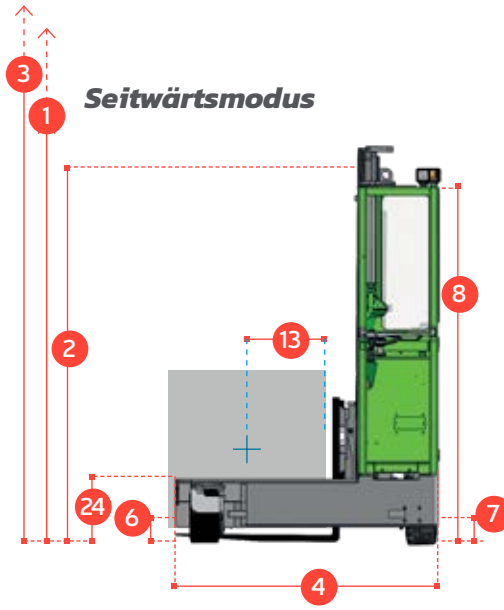
combilift.com

COMBI-STE 2500-4000

Frontaler Modus



Seitwärtsmodus



REF.	BESCHREIBUNG	C2500	C3000	C4000
1a	Max. Hubhöhe		4040mm	
1b	Freihub		0mm	
2	Bauhöhe Mast Eingefahren		2830mm	
3	Max. Bauhöhe (Mast Ausgefahren)		5185mm	
4	Gesamtbreite	2000mm		2100mm
5	Mastvorschub		1300mm	
6	Bodenfreiheit unter den Hubmast		230mm	
7	Bodenfreiheit bis Achsmitte		150mm	
8	Höhe des Fahrerschutzdach (ohne Lampen)		2730mm	
9	Gesamtlänge	2645mm		2914mm
10	Gabelträgerlänge Standard Ausführung	1150mm		1350mm
11	Spurbreite	2085mm		2305mm
12	Rahmeneinschnittsbreite	1230mm		1500mm
13	Lastschwerpunkt		600mm	
14	Überhang vorne		235mm	
15	Radstand	1580mm		1730mm
16	Überhang Hinten		135mm	
17	Verlustmaß	800mm		900mm
18	Anfahrswinkel		45°	
19	Rampenwinkel		17°	
20	Abfahrswinkel		45°	
21	Vorneigung		4°	
22	Rückneigung		4°	
23	Außen Wenderadius	1870mm		2000mm
24	Plattformhöhe		480mm	
25	Plattformlänge		1200mm	

Multidirektional



Standardausstattung:

- Gummimontierte Kabine
- Multidirektionaler Betrieb
- Wechselstrom-motorentechnik
- Lastsensible Lenkung
- 2-Rad-Elektrischer Antrieb
- Stand-Gerät (Sitzoption in der Kabine erhältlich)

Überreicht von:

A	Tragfähigkeit	2500 kg	3000 kg	4000 kg
B	Eigengewicht	6250 kg	6450 kg	6650 kg
C	Max. Geschwindigkeit	10 km/h		
D	Steigfähigkeit	10%		
E	Batterie Kapazität	80 V / 465 Ah		
F	Gabelquerschnitt	125 x 50 x 1200mm		150 x 50 x 1200mm
G	Vorderreifen 2 x (405/305-260) (Solid)	AD 405mm / Breite 260mm		
H	Hinterreifen 23 x 10 – 12 1 x Super Elastik	AD 580mm / Breite 240mm		
I	Standard Lackierung	Grün & Grau		
J	AC Elektro- Antriebsmotoren x 2	80 V / 5 kW		
K	AC Elektro- Motor für Arbeitshydraulik	80 V / 19 kW		

COMBILIFT ENTWICKELT SEINE PRODUKTE KONTINUIERLICH WEITER UND BEHÄLT SICH DAS RECHT VOR, TECHNISCHE EINZELHEITEN OHNE VORHERIGE ANKÜNDIGUNG ABZUÄNDERN. DIE TECHNISCHE DATEN UND/ODER MASSE KÖNNEN IN EINIGEN LÄNDERN VON DEN HIER ZEIGTEN ABWEICHEN.

Europäische Patentnummer. 2167416; Brasilianische Patentnummer. P10811954-6; Australische Patentnummer. 2008253242