

Modell H340AJ

HYBRID-GELENKTELESKOPBÜHNEN



WIRTSCHAFTLICHER

- Hybrid-Diesel- und Elektro-Technologie für geringe Emissionen und Geräuschbelastung.

MEHR PRODUKTIVITÄT

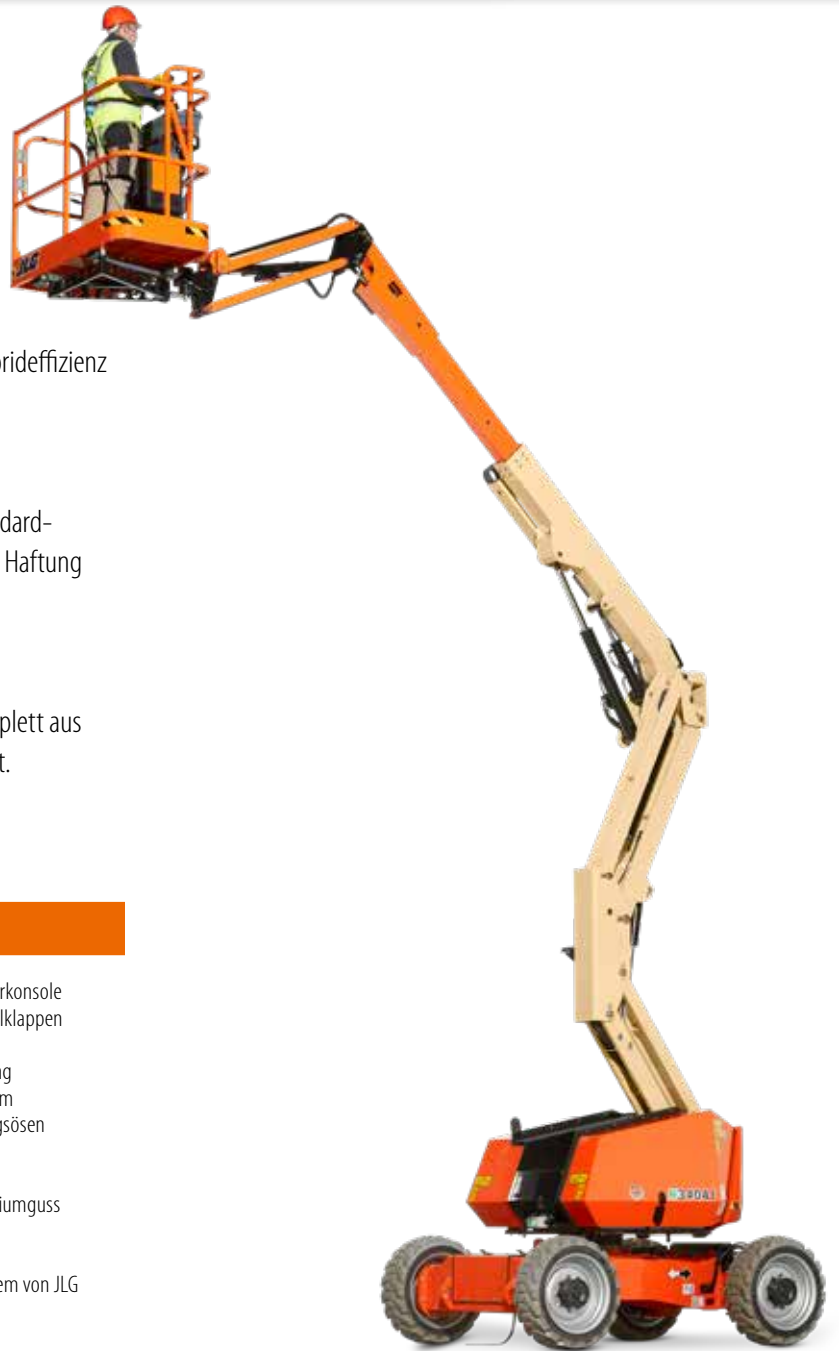
- Erleben Sie die herausragende Geländegängigkeit dank der unabhängigen Drehstrom-Antriebsmotoren.
- Die Hybridtechnologie vereint Leistungsstärke mit Hybrideffizienz für Arbeiten im Innen- und Außenbereich.

BESSERER ZUGANG

- Bezwingen Sie selbst schweres Gelände dank der Standard-Pendelachse und dem Allradantrieb, die eine optimale Haftung und Stabilität gewährleisten.

INTELLIGENTES DESIGN

- Verringern Sie den Wartungsaufwand durch eine komplett aus Stahl bestehende Motorhaube, die die Bauteile schützt.



Standardmerkmale

- Schwenken (Nicht-Endlos-Drehung) = 355 Grad
- Plattform 0,76 m x 1,22 m (30 in x 60 in) Seiteneinstieg
- Hydraulisch betriebener Arbeitskorbdrehbereich = 180 Grad
- Statusanzeigenfeld auf Bedienpult im Arbeitskorb*
- Vorbereitung für Wechselstromanschluss im Arbeitskorb
- 3-Grad-Neigungsalarm und Warnleuchte
- 9 x 20 Schaumgefüllte Stollenprofilreifen
- Ausschwenkbare Motorkonsole
- Oberwagen-Stahlflügelklappen
- Betriebsstundenzähler
- Proportionale Steuerung
- ADE®-Steuerungssystem
- Hebe- und Befestigungsösen
- Hupe
- Pendelachse
- Bedienpult aus Aluminiumguss
- Bewegungswarnsignal
- Batterieladegerät
- Aktives Skyguard-System von JLG ohne Blinklicht

* Umfasst Anzeigeluchten auf Bedienpult an der Plattform für Systemstörung, Kraftstoffreserve, 3-Grad-Neigung und Fußpedalstatus.

Standardspezifikationen

Leistung	
• Dieselmotor	Kubota Z482 8,3 kW
• Füllmenge des Kraftstofftanks	49 l
• Batterien**	100 Ah
Bereifung	
• Standard Stollenprofil	9 x 20 ausgeschäumte Reifen mit
Hydrauliksystem	
• Füllmenge Hydrauliköl	19 l

** Die Batterien können vom integrierten Dieselgenerator oder über einen normalen 220-V-Stecker aufgeladen werden.

Zubehör & Optionen

- 0,76 m x 1,22 m Plattform mit Seiteneinstieg und Schließeiste
- 13-mm-Luftleitung zur Plattform
- 9 x 20 ausgeschäumte, abriebfeste Reifen
- 7 x 18 Vollgummi-Stollenprofilreifen
- 7 x 18 Abriebfeste Vollgummi-Stollenprofilreifen
- Plattform-Arbeitsscheinwerfer
- Ausrüstung für schwierige Einsatzbedingungen
- Gelbe Rundumleuchte
- Synthetisches, biologisch abbaubares Hydrauliköl
- 0,76 m x 1,22 m Selbstschließende, nach innen öffnende Schwenktür
- Euro-Stecker und -Steckdosen
- 3000 W Bordnetzrichter
- Aktives Skyguard-System von JLG mit Blinklicht
- Funkensicherer Katalysator-Auspuff
- Bewegungswarnsignal
- Leuchtenpaket
- Scheinwerfer und Schlussleuchten
- Programmierbarer 4-stelliger Sicherheitscode
- Sonderlackierung

Modell H340AJ

HYBRID-GELENKTELESKOPBÜHNEN

Leistung

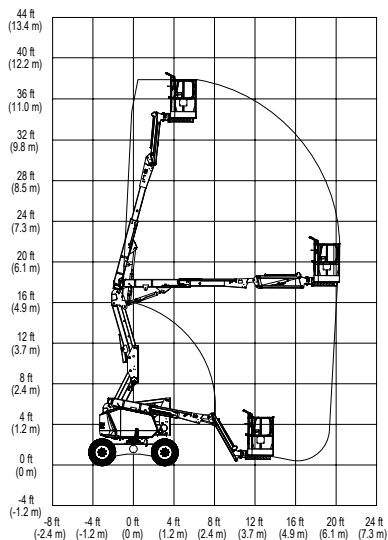
• Plattformhöhe	10,33 m
• Arbeitshöhe	12,33 m
• Seitliche Reichweite	6,06 m
• Knickpunkthöhe	5,17 m
• Schwenken (Nicht-Endlos-Drehung) =	355 Grad
• Plattformrotor	hydraulisch, 180 Grad
• Korbarmlänge	1,22 m
A. Plattformgröße	0,76 m x 1,52 m
B. Gesamtbreite	1,93 m
C. Drehwagenüberhang (Arbeitskondition)	5 cm
D. Bauhöhe	2,00 m
E. Länge ²	5,52 m
F. Radstand	1,87 m
G. Bodenfreiheit	0,24 m
• Bewegungsradius Korbarm	144 Grad (+84, -60)
• Gewicht ¹	4.660 kg
• Max. Bodendruck (mit Luftreifen)	4,7 kg/cm ²
• Fahrgeschwindigkeit	5,9 km/h
• Steigfähigkeit	45%
• Wenderadius	
Innen	1,52 m
Außen	3,96 m

¹ Durch bestimmte Optionen oder länderspezifische Standards können sich das Gewicht und/oder die Abmessungen erhöhen.

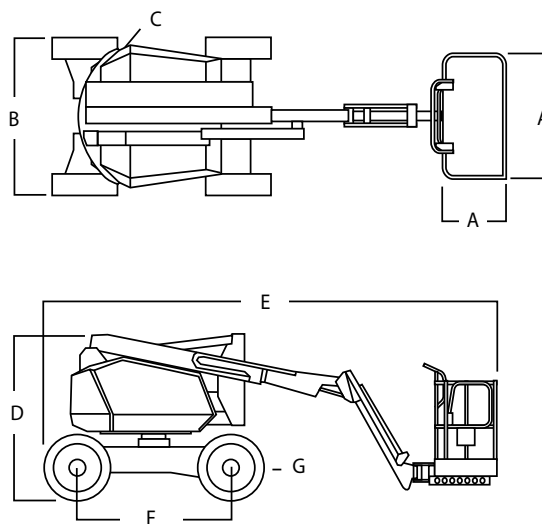
² Kann für Lagerung/Transport auf 3,98 m verringert werden.



Reichweitendiagramm



Abmessungen



WICHTIG

JLG führt kontinuierlich Forschung und Produktentwicklungen durch und behält sich Änderungen ohne vorherige Ankündigung vor. Alle Daten in diesem Dokument sind unverbindlich. Bestimmte Optionen oder länderspezifische Normen erhöhen das angegebene Gewicht. Die technischen Daten können zur Erfüllung länderspezifischer Normen oder durch Hinzufügen von optionalem Zubehör abweichen.

JLG Industries bemüht sich um eine stete Verbesserung seiner Produkte und behält sich Änderungen ohne vorherige Ankündigung vor.



JLG Deutschland GmbH

Max-Planck-Straße 21
27721 Ritterhude/Ihlpohl (Bei Bremen)
Deutschland
Phone: +49 (0) 421 693 500
www.jlg.com

Eine Tochtergesellschaft der
Oshkosh Corporation