

Modell 1230ES

SELBSTFAHRENDE SENKRECHTARBEITSBÜHNEN



WIRTSCHAFTLICHER

- Elektroantrieb für emissionsfreien und nahezu geräuschlosen Betrieb im Innenbereich.

MEHR PRODUKTIVITÄT

- Steigern Sie die Effizienz mithilfe der proportionalen Steuerung und des elektrischen Direktantriebs.

BESSERER ZUGANG

- Kompakte Abmessungen gewährleisten einen leichteren Zugang zu und innerhalb von beengten Räumen.

INTELLIGENTES DESIGN

- Erleben Sie branchenweit führende Betriebszeiten, sodass Sie länger und mit höherer Produktivität arbeiten können.



Standardmerkmale

- Selbstschließende Pendeltür
- Abnehmbares Plattform-Bedienpult
- Anschlüsse für das Sicherheitsgeschirr
- Proportionale Antriebssteuerung mit Daumensteuerung
- Proportionaler Hub-/ Senkgeschwindigkeitsregler
- Joystick-Bedienung der Fahr- und Hubfunktionen
- 4 x 6 V 220 A/h Deep-Cycle-Batterien
- Automatische Traktionskontrolle
- Programmierbare "persönliche" Einstellungen
- Borddiagnose-System
- Ausschwenkbare Batterie-/ Elektrofachtüren
- Automatisches 20-A-Batterieladegerät
- Elektrischer Direktantrieb
- Automatische Doppelradbremsen
- Notbremsenriegelung

Technische Daten

- | | |
|-----------------------------------|-------------------|
| • Bereifung Vollgummi, abriebfest | 323 x 100 |
| • Antrieb | 24V Electric 6 kW |
| • Batterien | 4 x 6V 220 A/hr |
| • Batterieladegerät | 20 Amp Automatic |
| • Hydraulikbehälter | 4.0 L |

Zubehör und Optionen

- Locheinfahrerschutz
- Wechselstromanschluss im Arbeitskorb
- Batteriestandsanzeige
- Betriebsstundenzähler
- 3-Punkt-Stahlmast
- Manuelles Absenken
- Hupe
- Abriebfeste Vollgummireifen (323 x 100)
- Neigungsalarm und Warnleuchte
- Befestigungsösen
- 220 A/h wartungsfreie AGM Batterien anstelle von Standard
- Bewegungswarnsignal
- Absenkwarnsignal
- Warnsignalset¹
- Gelbe Rundumleuchte
- Stecker & Steckdosen

¹ Umfasst Bewegungswarnsignal und gelbe Rundumleuchte.

Modell 1230ES

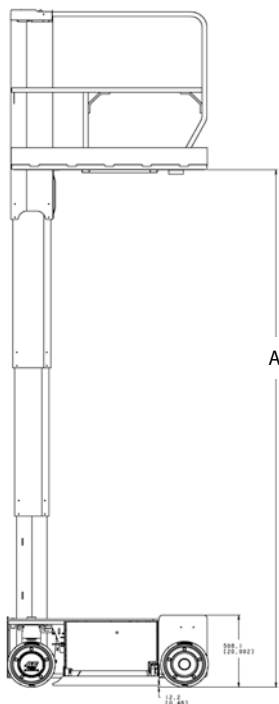
SELBSTFAHRENDE SENKRECHTARBEITSBÜHNEN

Leistung

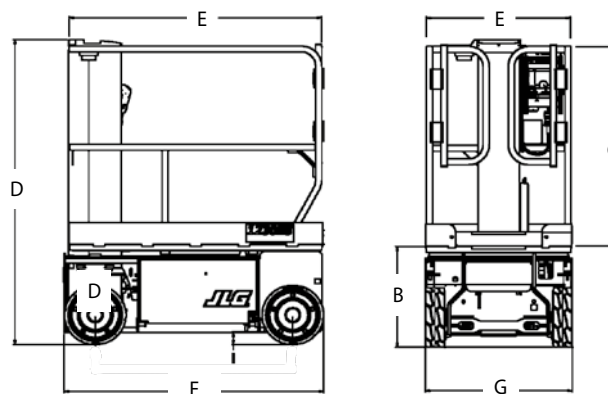
• Arbeitshöhe	5.66 m
A. Plattformhöhe – ausgefahren	3.66 m
B. Plattformhöhe – eingefahren	0.52 m
C. Höhe Plattformgeländer	1.10 m
D. Höhe im eingefahrenen Zustand	1.65 m
E. Plattformgröße	0.69 m x 1.26 m
F. Gesamtlänge	1.36 m
G. Gesamtbreite	0.76 m
H. Radstand	1.04 m
I. Bodenfreiheit (eingefahren)	6.5 cm
• Hebe-/Senkzeit	12 / 12 sec.
• Max. Bodendruck	8.65 kg/cm ²
• Geschwindigkeit	4.8 km/h
• Steigfähigkeit	25%
• Wenderadius	
innen	11 cm
außen	1.46 m



Reichweiten



Abmessungen



WICHTIG

JLG führt kontinuierlich Forschung und Produktentwicklungen durch und behält sich Änderungen ohne vorherige Ankündigung vor. Alle Daten in diesem Dokument sind unverbindlich. Bestimmte Optionen oder länderspezifische Normen erhöhen das angegebene Gewicht. Die technischen Daten können zur Erfüllung länderspezifischer Normen oder durch Hinzufügen von optionalem Zubehör abweichen.

JLG Industries bemüht sich um eine stete Verbesserung seiner Produkte und behält sich Änderungen ohne vorherige Ankündigung vor.



JLG Deutschland GmbH

Max-Planck-Straße 21
27721 Ritterhude/Ihlpohl (Bei Bremen)
Deutschland
Phone: +49 (0) 421 693 500
www.jlg.com

Eine Tochtergesellschaft der
Oshkosh Corporation