

Modell 520AJ

GELENKTELESKOPARBEITSBÜHNE



WIRTSCHAFTLICHER

- Geringerer Kraftstoffverbrauch und weniger Betriebskosten dank variabler Motorsteuerung.

MEHR PRODUKTIVITÄT

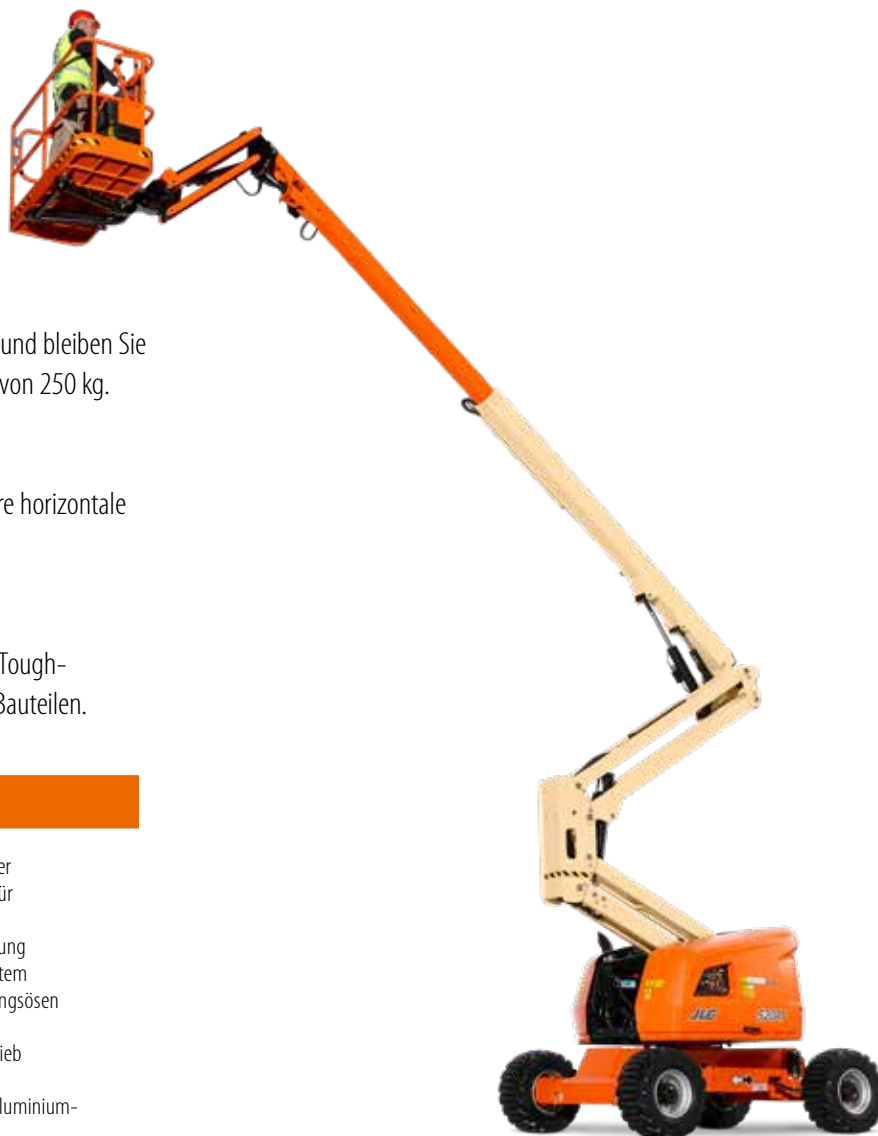
- Beginnen Sie Ihre Arbeit schneller dank der branchenweit schnellsten Hubbewegung. (* 50 % schneller im Vergleich zum Vorgängermodell. Die tatsächlichen Zeiten können abweichen.)
Transportieren Sie mehr Werkzeuge und Materialien und bleiben Sie länger im Einsatz dank einer Tragfähigkeit des Korbs von 250 kg.

BESSERER ZUGANG

- Vergrößern Sie Ihren Arbeitsbereich durch eine höhere horizontale Reichweite. (*Im Vergleich zum Vorgängermodell.)

INTELLIGENTES DESIGN

- Verringern Sie den Wartungsaufwand dank der DuraTough-Motorhaube. Hohe Schlagfestigkeit und Schutz von Bauteilen.



Standardmerkmale

- Korbbarm 1,24m
- Plattform 0,76 m x 1,83 m Seitlicher
- Zugang
- Hydraulik-Plattformdrehmechanismus
- bis zu 180Grad
- Plattformkonsolen-Leuchtfeld zur Anzeige des Maschinenstatus ¹
- Wechselstromkabel zur Plattform
- 5-Grad-Neigungsalarm und Warnleuchte
- Ausschwenkbare Motorconsole
- Verbesserte Multifunktionssteuerung
- DuraTough Drehwagen-Flügelklappe
- 12V-Gleichstrom-Hilfsversorgung
- Betriebsstundenzähler
- Interaktives Display für Bodensteuerungen
- Proportionale Steuerung
- ADE®-Steuerungssystem
- Hebe- und Befestigungsösen
- Hupe
- Allrad-Hydrostatantrieb
- Pendelachse
- Steuerungsbox aus Aluminium-Druckguss
- Bewegungsalarm
- Max. Höhe in kürzerer Zeit

Technische Daten

Energiequelle	
• Dieselmotor	Deutz D2.3 L3 36.4 kW
• Treibstofftankkapazität	60.5 L
Hydraulikanlage	
• Hydraulikbehälter	144 L
• Notpumpen Motor	12V DC
Reifen	
• Bereifung (schaumgefüllt)	33/1550 x 16.5

Zubehör und Optionen

- Plattform 0,76 m x 1,22 m
- Nach innen schwingende, selbstschließende Tür
- Plattform 0,76 m x 1,22 m
- 13-mm-Luftleitung zur Plattform
- Wechselstromgenerator
- Gelbe Rundumleuchte
- Ausrüstung für schwierige Einsatzbedingungen ³
- Lichtpaket
- Plattform-Arbeitsbeleuchtung
- Bediener-Werkzeugablage
- Zubehörpakete
- SkyPower®-Paket
- SkyGuard®
- PipeRack
- Katalytische Abgasreinigung

¹ Mit Kontrollleuchten an der Plattformsteuerkonsole für Systemprobleme, geringen Kraftstoff stand, 5-Grad-Neigung und Fußschalterstatus.

² Mit Konsolenabdeckung, Auslegerabstreifdichtungen und Balgzylindern

Hinweis: Einige Optionen verlängern u. U. die Lieferzeit und andere Optionskombinationen sind möglicherweise nicht erhältlich.

Modell 520AJ

GELENKTELESKOPARBEITSBÜHNE

Leistung

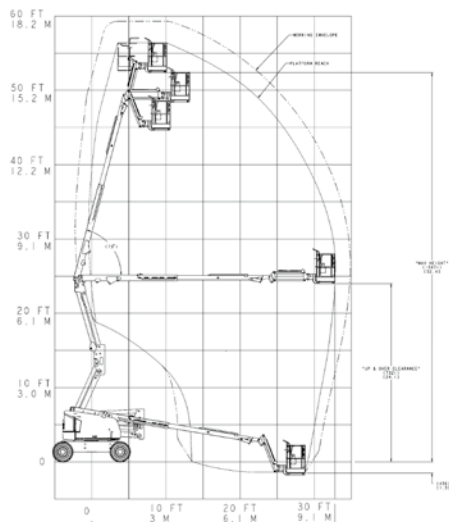
• Arbeitshöhe	18.0 m
• Arbeitsbereich	10.65 m
• Knickpunkthöhe	7.30 m
• Schwenken (nicht Endlos-Drehung)	355°
• Plattform-Kapazität	250 kg
• Plattformrotor (hydraulisch)	180°
• Korbarm – Gesamtlänge	1.24 m
• Korbarm – vertikaler Arbeitsbereich	145° (+76°/-69°)
A. Plattformgröße	0.76 m x 1.83 m
B. Gesamtbreite	2.35 m
C. Drehwagenüberhang (Arbeitsbedingung)	Zero
D. Transporthöhe	2.27 m
E. Transportlänge	7.77 m
F. Radstand	2.36 m
G. Bodenabstand	0.42 m
• Maschinengewicht ^{1/2}	7,985 kg
• Max. Bodendruck ²	6.6 kg/cm ²
• Fahrgeschwindigkeit	6.8 km/h
• Steigfähigkeit	45%
• Achspendelbewegung	0.10 m
• Wenderadius – innen	2.06 m
• Wenderadius – außen	4.78 m

¹ Durch bestimmte Optionen oder länderspezifische Standards können sich das Gewicht und/oder die Abmessungen verändern.

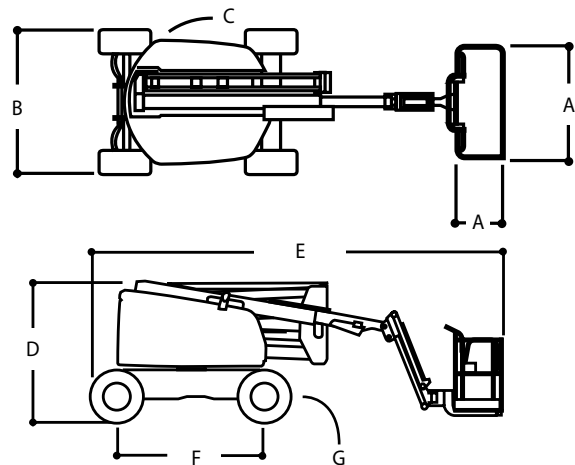
² Mit Standardreifen.



Reichweiten



Abmessungen



WICHTIG

JLG führt kontinuierlich Forschung und Produktentwicklungen durch und behält sich Änderungen ohne vorherige Ankündigung vor. Alle Daten in diesem Dokument sind unverbindlich. Bestimmte Optionen oder länderspezifische Normen erhöhen das angegebene Gewicht. Die technischen Daten können zur Erfüllung länderspezifischer Normen oder durch Hinzufügen von optionalem Zubehör abweichen.

JLG Industries bemüht sich um eine stete Verbesserung seiner Produkte und behält sich Änderungen ohne vorherige Ankündigung vor.



JLG Deutschland GmbH

Max-Planck-Straße 21
27721 Ritterhude/Ihlpohl (Bei Bremen)
Deutschland
Phone: +49 (0) 421 693 500
www.jlg.com

Eine Tochtergesellschaft der
Oshkosh Corporation