

Modell X20J PLUS

KOMPAKTE RAUPENARBEITSBÜHNEN



WIRTSCHAFTLICHER

- Minimale Emissionen und Lärmbelastung.

MEHR PRODUKTIVITÄT

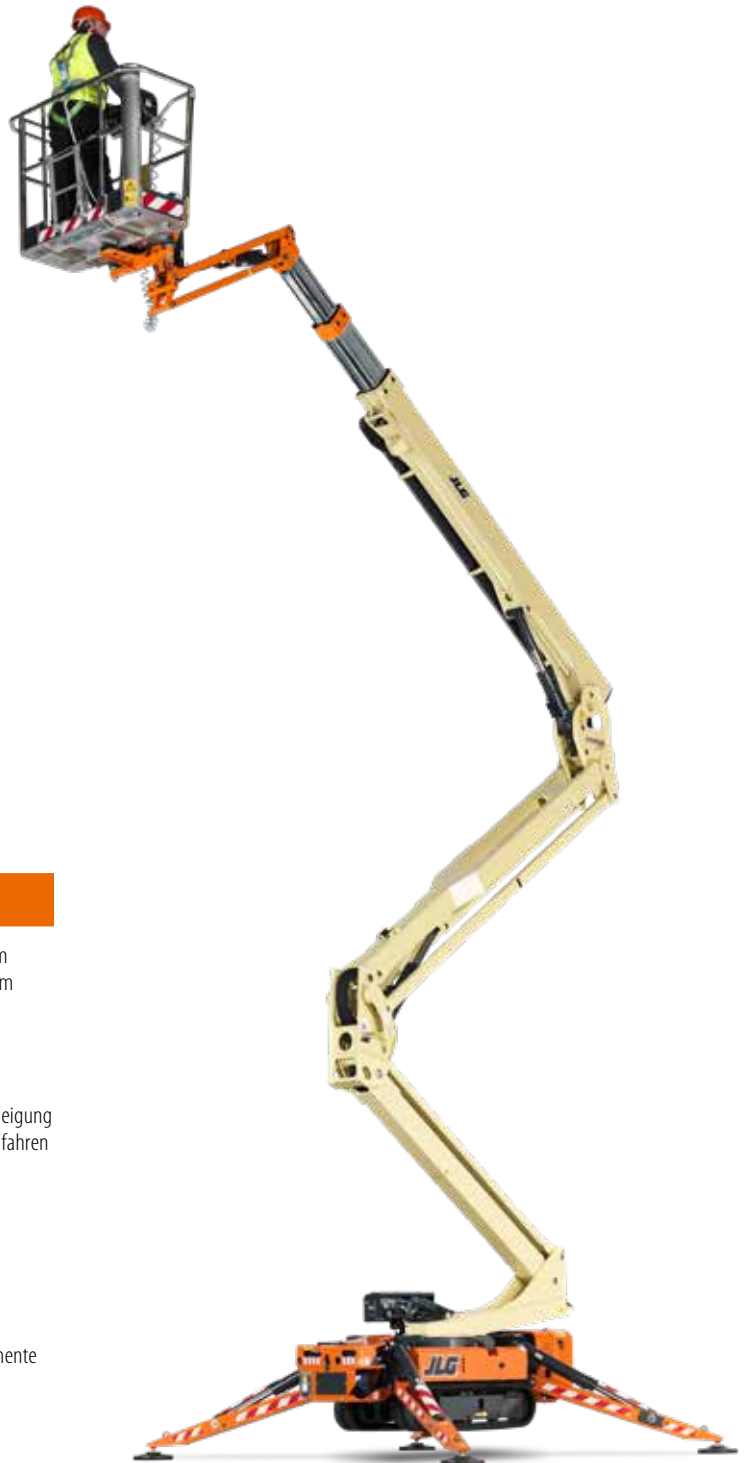
- Kurze Aufbauzeit durch automatische Nivellierstützen.
Uneingeschränkte Tragfähigkeit des Korbes von 230 kg.

BESSERER ZUGANG

- Durch Raupenantrieb leichte Manövrierbarkeit auf empfindlichem und schwierigem Untergrund.

INTELLIGENTES DESIGN

- Geringes Gewicht für einfachen Transport und Einsatz in lastbeschränkten Bereichen.



Standardmerkmale

- 0,69 m x 1,34 m Aluminium Plattform für zwei Personen
- Hintereinstieg mit Schieberiegel
- Fußschalter
- Vollproportionale Steuerung
- Korbarm mit vertikalem Arbeitsbereich
- Strombetriebener Plattformrotor (124°)
- Fernsteuerung (über Kabel zur Plattform)
- Vollständige Fernsteuerung der Fahr- und Stützenfunktionen
- Mehrsprachiges LCD-Display an der Plattformkonsole
- Positionssensor und Verriegelung für die Plattformkonsole
- Arbeitsbereich-Managementsystem mit Lasterkennung
- Einfacher und schneller Ab- und Anbau des Arbeitskorbes
- Wechselstromkabel zur Plattform
- 6,5-mm-Luftleitung zur Plattform
- Motorschutz
- Stützfußpolster aus Gummi
- Zylinderstangenschutz an den Stützfüßen
- Automatische Abschaltung bei Neigung
- Strombetriebenes Ausfahren/Einfahren der Raupenkettens
- Nicht Endlos-Drehung um 360°
- Zentrierungssensor für die Grundstellung
- Drei Notfall-Absenssysteme
- Elektrohydraulische Steuerungselemente
- Vollhydraulische Steuerungselemente
- Getriebe mit 2 Fahrstufen
- Hebe-/Verankerungspunkte
- Gabelstapler-Aufnahmetaschen

Technische Daten

- | | |
|--------------------------------------|---|
| Stromquelle | |
| • Wechselstrommotor | 2,2 kW 50 Hz 230 V |
| • Dieselmotor | Perkins 402D05 - 10,2 kW (14 PS) |
| • Füllmenge des Hydraulikölbehälters | 40 l |
| Raupenkettens | |
| • Standard | 1,46 m x 0,2 m x 0,35 m abriebfeste Raupenkettens mit niedrigem Querschnitt aus Gummi |

Zubehör & Optionen

- 110 V, 50 Hz einphasiges Stromversorgungssystem
- 100 Ah 72 V Elektromotor mit Lithium-Akku und Ladegerät ¹
- 1,46 m x 0,20 m x 0,35 m Raupenkettens aus schwarzem Gummi mit niedrigem Querschnitt
- 0,60 m x 0,78 m Aluminium Plattform für eine Person
- Sonderlackierung

¹ Ersetzt sowohl Verbrennungs- als auch Elektromotor

Modell X20J PLUS

KOMPAKTE RAUPENARBEITSBÜHNEN

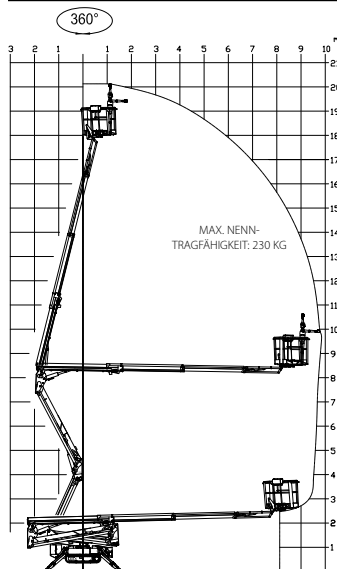
Leistung

• Arbeitshöhe	20,05 m
• Arbeitsreichweite (Standard-Plattform)	9,70 m
• Plattformtragfähigkeit	230 kg
• Knickpunkthöhe bei 230 kg	8,2 m
• Schwenken (nicht Endlos-Drehung)	360°
• Korbarm – Gesamtlänge	1,68 m
• Korbarm – vertikaler Arbeitsbereich (+/-)	89° (+0/-89°)
• Plattformgröße (Standard für zwei Personen)	0,69 m x 1,34 m
• Plattformgröße (schmal für eine Person)	0,60 m x 0,78 m
• Breite (eingefahren, mit Standard-Plattform für zwei Personen)	1,34 m
• Abmessungen:	
A. Breite (eingefahren, ohne Plattform)	0,80 m
B. Höhe (eingefahren, auf Raupenkette)	2,00 m
C ¹ . Länge (eingefahren, auf Raupenkette)	5,00 m
C ² . Länge (eingefahren, auf Raupenkette) ohne Korb	4,40 m
D. Stützfuß-Aufstandsfläche	2,92 m x 2,93 m
• Maschinengewicht (mit Standard-Plattform) ¹	2.840 kg ¹
• Steigfähigkeit	28,7 %
• Maximale Steigung	15°
• Max. Böschungswinkel	vorne 20° / hinten 21°
• Breite des Unterwagens (ein-/ausgefahren)	0,79 m / 1,09 m
• Max. Bodendruck (auf Stützfüßen)	3,10 kg/cm ²
• Max. Fahrgeschwindigkeit (einstufig m/c) Benzin	1,1 km/h
• Korbdrehung	124° (+/-62°)

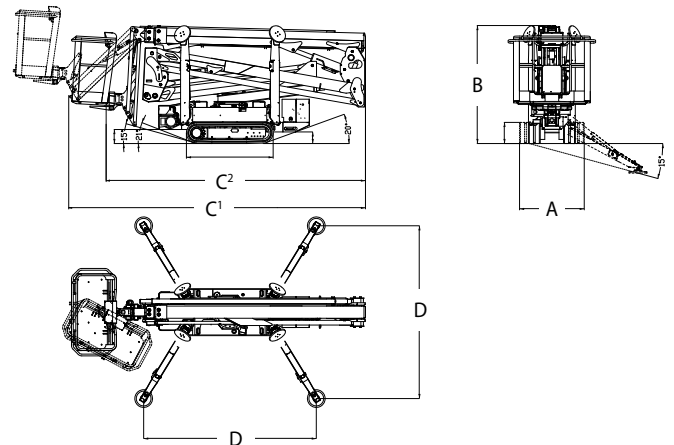
¹ Durch bestimmte Optionen oder länderspezifische Standards können sich das Gewicht und/oder die Abmessungen erhöhen.



Reichweitendiagramm



Abmessungen



WICHTIG

JLG führt kontinuierlich Forschung und Produktentwicklungen durch und behält sich Änderungen ohne vorherige Ankündigung vor. Alle Daten in diesem Dokument sind unverbindlich. Bestimmte Optionen oder länderspezifische Normen erhöhen das angegebene Gewicht. Die technischen Daten können zur Erfüllung länderspezifischer Normen oder durch Hinzufügen von optionalem Zubehör abweichen.

Aufgrund von ständigen Produktverbesserungen behält sich JLG Industries das Recht vor, Änderungen der technischen Daten und/oder der Ausrüstung ohne vorherige Ankündigung vorzunehmen.

JLG®

JLG Deutschland GmbH

Max-Planck-Straße 21
27721 Ritterhude/Ihlpohl (Bei Bremen)
Deutschland
Phone: +49 (0) 421 693 500
www.jlg.com

**Eine Tochtergesellschaft der
Oshkosh Corporation**