



ERP13-15VC

DATENBLATT

1.300 - 1.500 kg

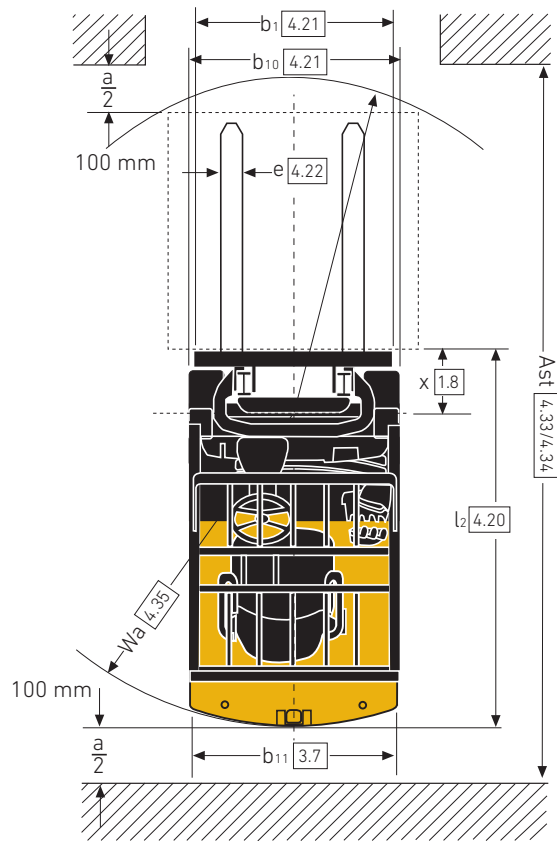
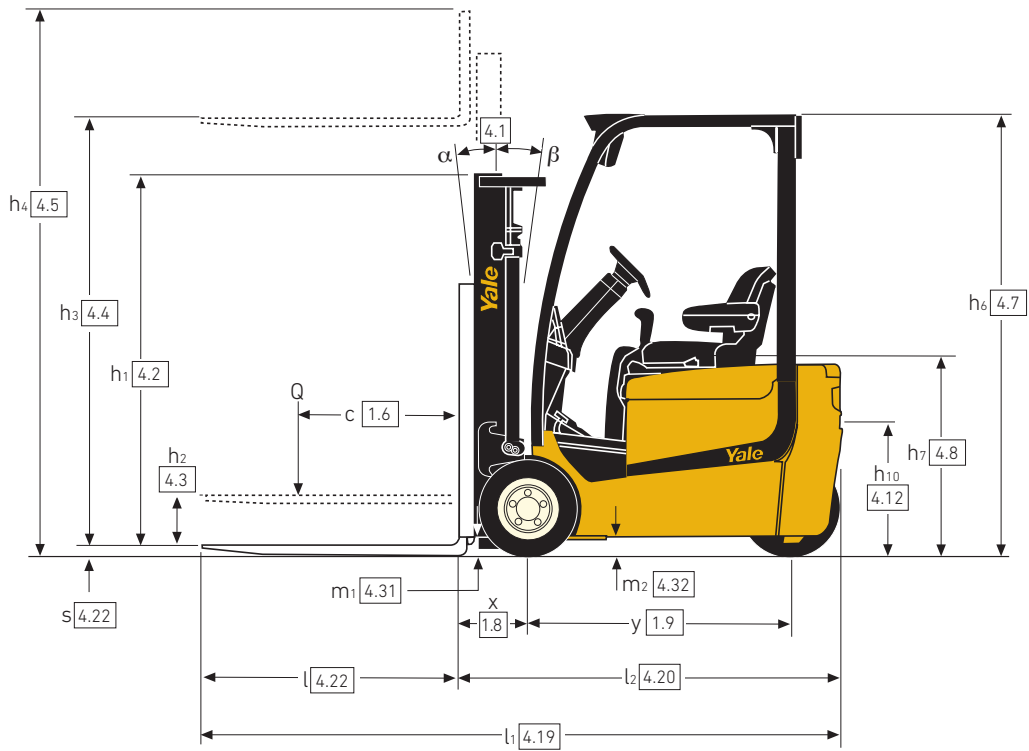
VC-Serie

Elektrostapler



STAPLERABMESSUNGEN – VC-SERIE

$$Ast = Wa + R + a = Wa + \sqrt{((l_6 + x)^2 + (b_{12}/2)^2) + a}$$



VDI 2198 – TECHNISCHE DATEN – VC-SERIE

			Yale	
			ERP 13VC	ERP 15VC
ALLGEMEINES	1.1	Hersteller		
	1.2	Modellbezeichnung		
	1.3	Antrieb	Elektrisch (Batterie)	
	1.4	Bedienung	Sitz	
	1.5	Nenntragfähigkeit/Last	1,3	1,5
	1.6	Lastschwerpunktabstand	500	
	1.8	Lastabstand	326	
	1.9	Radstand	1.168	1.222
	GEWICHT	2.1	Eigengewicht	2.700
2.2		Achslast mit Last vorn/hinten ⁽¹⁾	3.319/631	
2.3		Achslast ohne Last vorn/hinten ⁽¹⁾	1.184/1.516	
REIFEN	3.1	Reifen vorne/hinten	Superelastikreifen	
	3.2	Reifengröße, vorn	18 x 7-8	
	3.3	Reifengröße, hinten	18 x 7-8	
	3.5	Räder, Anzahl vorn/hinten (x = angetrieben)	2/1X	
	3.6	Spurweite, vorn	836/896	
	3.7	Spurweite, hinten	-	
	ABMESSUNGEN	4.1	Neigung Hubgerüst/Gabelträger vor/zurück	α/β (°) 5/5
4.2		Höhe Hubgerüst eingefahren	h ₁ (mm) 2.230	
4.3		Freihub ⁽²⁾	h ₂ (mm) 100	
4.4		Hub ⁽²⁾	h ₃ (mm) 3.320	
4.5		Höhe Hubgerüst ausgefahren ⁽³⁾	h ₄ (mm) 3.868	
4.7		Höhe Fahrerschutzdach ⁽⁴⁾	h ₆ (mm) 2.060	
4.8		Sitzhöhe bezogen auf SIP/Standhöhe ⁽⁵⁾	h ₇ (mm) 926	
4.12		Kupplungshöhe	h ₁₀ (mm) 540	
4.19		Gesamtlänge ⁽¹⁾	l ₁ (mm) 2.724	2.778
4.20		Länge einschließlich Gabelrücken ⁽¹⁾	l ₂ (mm) 1.724	1.778
4.21		Gesamtbreite	b ₁ /b ₂ (mm) 996/1.056	
4.22		Gabelmaße ISO 2331	s/e/l (mm) 40/80/1.000	
4.23		Gabelträger ISO 2328, Klasse/Typ A, B	IIA	
4.24		Gabelträgerbreite ⁽⁶⁾	b ₃ (mm) 907	
4.31		Bodenfreiheit mit Last unter Hubgerüst	m ₁ (mm) 88	
4.32		Bodenfreiheit Mitte Radstand	m ₂ (mm) 85	
4.34.1		Arbeitsgangbreite bei Palette 1.000 x 1.200 quer ⁽⁷⁾	Ast (mm) 3.053	3.107
4.34.2		Arbeitsgangbreite bei Palette 800 x 1.200 längs ⁽⁸⁾	Ast (mm) 3.176	3.230
4.35		Wenderadius	Wa (mm) 1.398	
4.36		Kleinster Drehpunktabstand	b ₁₃ (mm) 0	
LEISTUNG	5.1	Fahrgeschwindigkeit mit/ohne Last	12,0/12,5 km/h	
	5.2	Hubgeschwindigkeit mit/ohne Last	0,30/0,51 m/s	
	5.3	Senkgeschwindigkeit mit/ohne Last	0,50/0,46 m/s	
	5.5	Zugkraft mit/ohne Last	N 951/975	942/970
	5.6	Max. Zugkraft mit/ohne Last	N 6.246/6.221	6.212/6.242
	5.7	Steigfähigkeit mit/ohne Last	% 8,2/12,1	7,3/11,2
	5.8	Max. Steigfähigkeit mit/ohne Last	% 16,3/24,3	14,5/22,4
	5.9	Beschleunigungszeit mit/ohne Last ⁽⁹⁾	s 5,6/4,7	
	5.10	Betriebsbremse	Hydraulisch	
	ELEKTRO	6.1	Fahrmotor, Leistung S2 60 min	kW 4,7
6.2		Hubmotor, Leistung bei S3 15%	kW 6,0	
6.3		Batterie nach DIN 43531/35/36 A, B, C, nein	DIN 43535A	
6.4		Batteriespannung/Nennkapazität K5	(V)/(Ah) 24/735/875	24/840/1.000
6.5		Batteriegewicht	kg 570/630	
6.6		Energieverbrauch nach VDI-Zyklus ^{(10)/(11)}	kWh/h bei Anzahl Zyklen 3,9	
SONSTIGES	8.1	Ausführung des Fahrtriebs	Drehstrom	
	10.1	Arbeitsdruck für Anbaugerät	bar 155	
	10.2	Ölstrom für Anbaugeräte ⁽¹²⁾	l/min 20	
	10.7	Schalldruckpegel am Fahrersitz ⁽¹³⁾	dB(A) 59	
	10.8	Anhängerkupplung, Art/Typ DIN	Bolzen	

(1) Bei senkrechtem Hubgerüst

(2) Unterkante Gabelzinken

(3) Ohne Lastschutzzitter

(4) h₆ unterliegt einer Abweichung von +/-5 mm

(5) Gefederter Sitz

(6) Mit Lastschutzzitter 32 mm addieren. Die Breite des integrierten Seitenschiebers beträgt 906 mm bzw. mit Lastschutzzitter 939 mm

(7) Zweifach- und Dreifach-Hubgerüst, 3 mm für VollfreiHub-Hubgerüst abziehen

(8) Zweifach- und Dreifach-Hubgerüst, 4 mm für VollfreiHub-Hubgerüst abziehen

(9) HiP-Leistungseinstellung

(10) eLo-Leistungseinstellung

(11) 45 Zyklen

(12) Variabel

(13) LPAZ, auf Grundlage der in EN 12053 angegebenen Gewichtswerte und entsprechend den Testzyklen gemessen

Staplerdatenblatt auf Grundlage von: 3.360 mm Zweifach-Hubgerüst mit begrenztem FreiHub und Standardgabelträger, Gabeln mit 1.000 mm Länge und Lastschutzzitter, manuelle Hydraulikbedienelemente, DIN-Batteriekonfiguration, Antriebs- und Lenkräder mit Superelastikbereifung

HUBGERÜSTABMESSUNGEN – ERP 13VC

h ₁ (mm)	h _{2+S} (mm)	h _{3+S} (mm)	h ₄ (mm)	Neigung		Gabelzinken			Integrierter Seitenschieber		
						Lastschwerpunkt (kg)			Lastschwerpunkt (kg)		
				V	R	500	600	700	500	600	700
Zweifach-Hubgerüst mit begrenztem Freihub, Clear View											
1.980	140	2.860	3.368	5	5	1.300	1.150	1.080	1.280	1.150	1.040
2.230	140	3.360	3.868	5	5	1.300	1.150	1.080	1.280	1.140	1.030
2.580	140	3.860	4.368	5	5	1.300	1.150	1.070	1.270	1.130	1.030
2.830	140	4.360	4.868	5	5	1.300	1.150	1.070	1.260	1.130	1.020
3.180	140	4.860	5.368	5	5	1.230	1.090	1.010	1.190	1.070	960
Zweifach-Hubgerüst mit Vollfreihub, Hi-Vis											
1.980	1.405	3.018	3.613	5	5	1.300 ⁽¹⁾	1.150 ⁽¹⁾	1.080 ⁽¹⁾	1.260 ⁽¹⁾	1.120 ⁽¹⁾	1.020 ⁽¹⁾
2.080	1.505	3.218	3.813	5	5	1.300 ⁽¹⁾	1.150 ⁽¹⁾	1.070 ⁽¹⁾	1.250 ⁽¹⁾	1.120 ⁽¹⁾	1.020 ⁽¹⁾
2.330	1.805	3.718	4.313	5	5	1.300 ⁽¹⁾	1.150 ⁽¹⁾	1.070 ⁽¹⁾	1.250 ⁽¹⁾	1.120 ⁽¹⁾	1.010 ⁽¹⁾
2.680	2.105	4.338	4.913	5	5	1.300 ⁽¹⁾	1.150 ⁽¹⁾	1.060 ⁽¹⁾	1.230 ⁽¹⁾	1.110 ⁽¹⁾	1.000 ⁽¹⁾
Dreifach-Hubgerüst mit Vollfreihub, Clear View											
1.980	1.472	4.300	4.808	5	5	1.300	1.150	1.060	1.240	1.110	1.010
2.080	1.572	4.600	5.108	5	5	1.270	1.120	1.040	1.220	1.090	990
2.180	1.672	4.900	5.408	5	5	1.220	1.080	1.000	1.160	1.040	940
2.330	1.822	5.200 ⁽²⁾	5.708	5	5	1.170 ⁽¹⁾	1.030 ⁽¹⁾	950 ⁽¹⁾	1.110 ⁽¹⁾	990 ⁽¹⁾	900 ⁽¹⁾
2.430	1.942	5.500 ⁽²⁾	6.008	5	5	1.110 ⁽¹⁾	980 ⁽¹⁾	900 ⁽¹⁾	1.050 ⁽¹⁾	940 ⁽¹⁾	850 ⁽¹⁾

- (1) Breite Spurweite erforderlich. Standardspurweite möglich. Wenden Sie sich bitte an Ihren Gabelstaplerhändler
- (2) Neigegewindigkeit durch mechanische Neigegegeschwindigkeitsbegrenzung für Hubgerüsthöhen ab 5.000 mm auf 1° pro Sekunde reduziert. **Hinweis:** Alternative Tragfähigkeiten für Stapler mit Luftreifen oder Bandagen verfügbar. Die Breite des integrierten Seitenschiebers beträgt 906,2 mm bzw. mit Lastschutzgitter 939 mm

HUBGERÜSTABMESSUNGEN – ERP 15VC

h ₁ (mm)	h _{2+S} (mm)	h _{3+S} (mm)	h ₄ (mm)	Neigung		Gabelzinken			Integrierter Seitenschieber		
						Lastschwerpunkt (kg)			Lastschwerpunkt (kg)		
				V	R	500	600	700	500	600	700
Zweifach-Hubgerüst mit begrenztem Freihub, Clear View											
1.980	140	2.860	3.368	5	5	1.500	1.320	1.250	1.480	1.320	1.200
2.230	140	3.360	3.868	5	5	1.500	1.320	1.250	1.480	1.320	1.200
2.580	140	3.860	4.368	5	5	1.500	1.320	1.240	1.470	1.310	1.190
2.830	140	4.360	4.868	5	5	1.500	1.320	1.230	1.460	1.310	1.180
3.180	140	4.860	5.368	5	5	1.430	1.250	1.170	1.390	1.240	1.120
Zweifach-Hubgerüst mit Vollfreihub, Hi-Vis											
1.980	1.405	3.018	3.613	5	5	1.500 ⁽¹⁾	1.320 ⁽¹⁾	1.250 ⁽¹⁾	1.460 ⁽¹⁾	1.300 ⁽¹⁾	1.180 ⁽¹⁾
2.080	1.505	3.218	3.813	5	5	1.500 ⁽¹⁾	1.320 ⁽¹⁾	1.240 ⁽¹⁾	1.450 ⁽¹⁾	1.300 ⁽¹⁾	1.180 ⁽¹⁾
2.330	1.805	3.718	4.313	5	5	1.500 ⁽¹⁾	1.320 ⁽¹⁾	1.240 ⁽¹⁾	1.450 ⁽¹⁾	1.300 ⁽¹⁾	1.170 ⁽¹⁾
2.680	2.105	4.338	4.913	5	5	1.500 ⁽¹⁾	1.320 ⁽¹⁾	1.230 ⁽¹⁾	1.440 ⁽¹⁾	1.290 ⁽¹⁾	1.170 ⁽¹⁾
Dreifach-Hubgerüst mit Vollfreihub, Clear View											
1.980	1.472	4.300	4.808	5	5	1.500	1.320	1.230	1.440	1.290	1.170
2.080	1.572	4.600	5.108	5	5	1.470	1.290	1.210	1.420	1.270	1.150
2.180	1.672	4.900	5.408	5	5	1.400	1.250	1.160	1.360	1.220	1.100
2.330	1.822	5.200 ⁽²⁾	5.708	5	5	1.360 ⁽¹⁾	1.200 ⁽¹⁾	1.110 ⁽¹⁾	1.300 ⁽¹⁾	1.170 ⁽¹⁾	1.060 ⁽¹⁾
2.430	1.942	5.500 ⁽²⁾	6.008	5	5	1.210 ⁽¹⁾	1.140 ⁽¹⁾	1.060 ⁽¹⁾	1.210 ⁽¹⁾	1.110 ⁽¹⁾	1.010 ⁽¹⁾

- (1) Breite Spurweite erforderlich. Standardspurweite möglich. Wenden Sie sich bitte an Ihren Gabelstaplerhändler
- (2) Neigegewindigkeit durch mechanische Neigegegeschwindigkeitsbegrenzung für Hubgerüsthöhen ab 5.000 mm auf 1° pro Sekunde reduziert. **Hinweis:** Alternative Tragfähigkeiten für Stapler mit Luftreifen oder Bandagen verfügbar. Die Breite des integrierten Seitenschiebers beträgt 906,2 mm bzw. mit Lastschutzgitter 939 mm

Alle Werte sind Nennwerte und unterliegen einer gewissen Toleranz.





C26A

C26A C26B

Mail Lite

J/6 50

Mail Lite

Mail Lite
MAILED AND POSTAL BAGS
DIFFERENTIALS
MAILED WEIGHTS & BILLS OF LADING

Mail Lite
C/0 100

Mail Lite
MAILED AND POSTAL BAGS
DIFFERENTIALS
MAILED WEIGHTS & BILLS OF LADING

Mail Lite

Mail Lite

Mail Lite



Über Yale®

Yale Materials Handling Corporation ist einer der traditionsreichsten Hersteller von Flurförderzeugen der Welt. Wir sind seit 1875 im Bereich der Hebetchnik tätig und unterstützen unsere Kunden dank unserer Erfahrung mit starken Lösungen für Herausforderungen im Materialhandling. Unsere Stapler sind in Tragfähigkeitsklassen von 1 bis 16 Tonnen und mit Verbrennungsmotor oder elektrischem Antrieb erhältlich. Yale bietet außerdem auch Robotertechnik-, Telemetrie- und Fuhrparkmanagementlösungen sowie Ersatzteile, Finanzierung und Trainings an. Wir arbeiten gemeinsam mit unseren Händlern daran, uns stetig zu verbessern und Ihnen jederzeit die passende Lösung zu bieten – vom klassischen Gabelstapler bis hin zu neuen Technologien.

FLURFÖRDERZEUGE FÜR DIE BEREICHE:

3PL

Kfz-Teile

Getränkeindustrie

Gekühlte und gefrorene Lebensmittel

Lebensmittelvertrieb

Nahrungsmittelverarbeitung

Möbel und Einrichtung

Gesundheits- und Pharmabranche

Möbelhäuser

Einzelhandel

E-Commerce

Yale Lift Truck Technologies

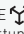
Centennial House
Frimley Business Park
Frimley
Surrey
GU16 7SG
Vereinigtes Königreich

www.yale.com



Sicherheit: Alle in der EU, Türkei sowie im Vereinigten Königreich verkauften Produkte von Yale entsprechen den EU-Anforderungen der Maschinenrichtlinie 2006/42/EG und tragen die Kennzeichnung **CE**. Yale Stapler, die in andere Länder verkauft werden, können bei Bedarf ebenfalls in Übereinstimmung mit den Anforderungen der Maschinenrichtlinie produziert werden, wenn dies bei der Bestellung gewünscht wird. Die Fahrzeuge werden in diesem Fall mit der Kennzeichnung **CE** versehen.

HYSTER-YALE UK LIMITED unter dem Handelsnamen Yale Lift Truck Technologies. Eingetragene Adresse: Centennial House, Building 4.5, Frimley Business Park, Frimley, Surrey, GU16 7SG, Vereinigtes Königreich. Eingetragen in England und Wales. Handelsregisternummer: 02636775.

©2023 Hyster-Yale Group, Inc. Alle Rechte vorbehalten. YALE und YALE  sind eingetragene Marken der Hyster-Yale Group, Inc. Abgebildete Stapler ggf. mit optionaler Ausstattung und/oder Merkmalen, die nicht in allen Regionen verfügbar sind. Die Staplerleistung ist abhängig vom Zustand des Staplers, seiner Ausstattung und der Anwendung. Änderungen vorbehalten.

Hinweis: Vorsicht beim Transport angehobener Lasten. Nur ordnungsgemäß geschulte Fahrer dürfen eingesetzt werden. Sie müssen die Anweisungen in der Bedienungsanleitung gelesen und verstanden haben und diese einhalten. Wenn die oben genannten Informationen für Ihre Anwendung wichtig sind, wenden Sie sich an Ihren Yale® Händler.

Veröffentlichungsnr. 220991838 Rev.00 (0323DMS) DE