



# MC10-15

DATENBLATT

1.000 - 1.500 kg

---

MC-Serie

---

Gabelhochhubwagen  
mit Gegengewicht

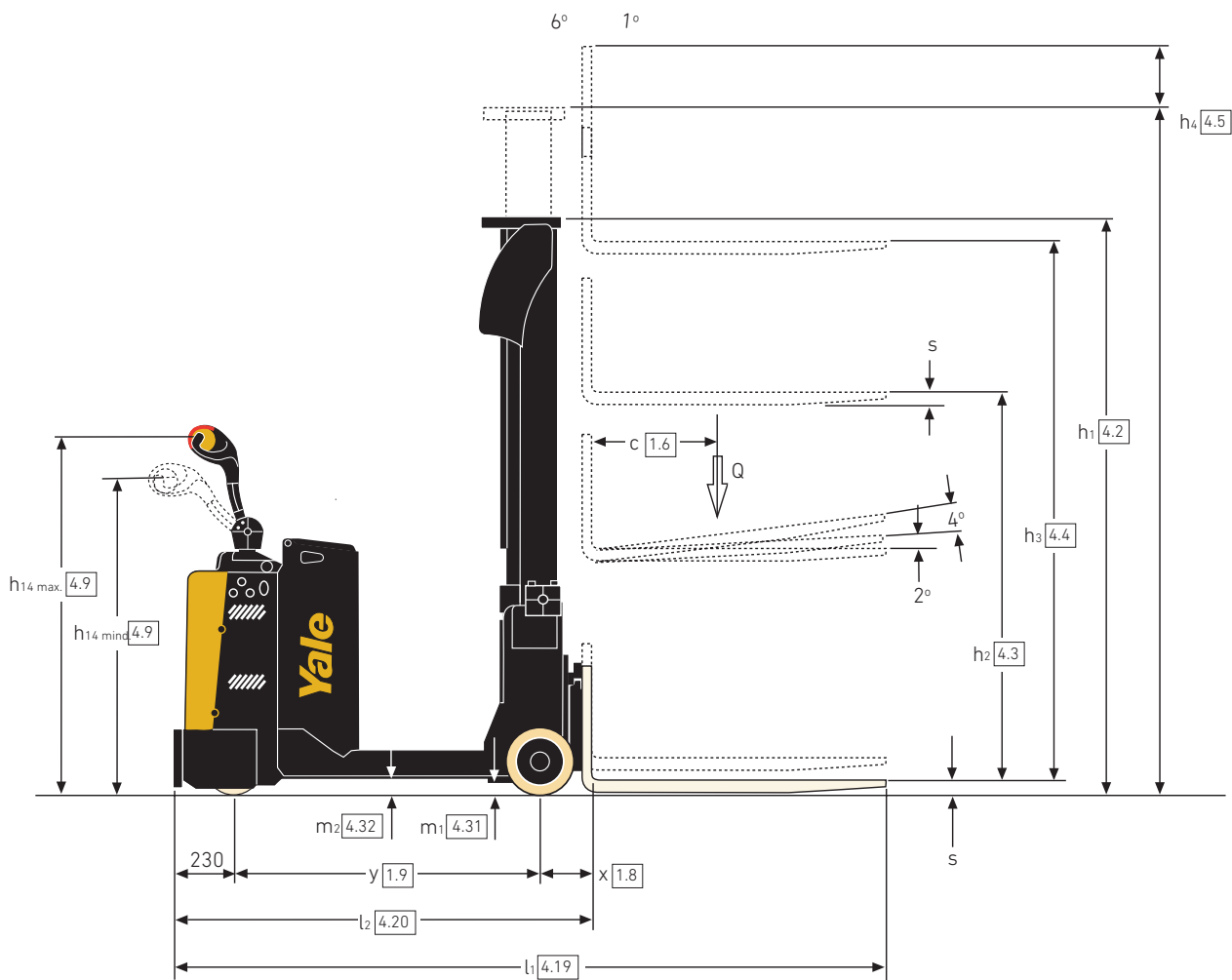
# STAPLERABMESSUNGEN – MC-SERIE

$$A_{st} = Wa + R + a$$

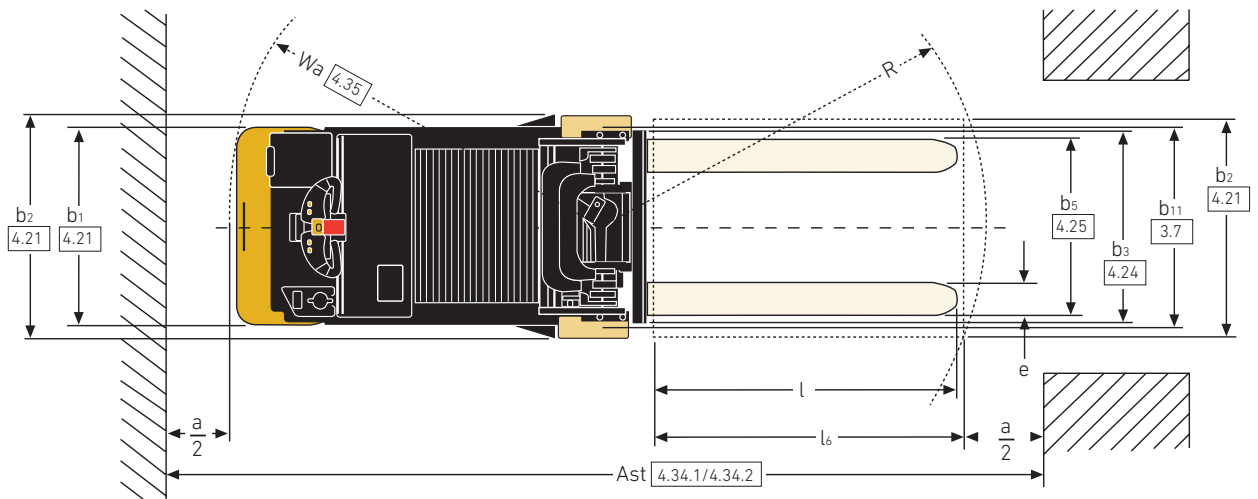
$$R = \sqrt{(l_6 + x)^2 + \frac{(b_{12})^2}{2}}$$

a = 200 mm

l<sub>6</sub> = Länge der Last



# STAPLERABMESSUNGEN – MC-SERIE



## VDI 2198 – TECHNISCHE DATEN – MC-SERIE

Kategorie	Code	Beschreibung			
			MC10	MC12	MC15
<b>ALLGEMEINES</b>	1.1	Hersteller	Yale		
	1.2	Modellbezeichnung	<b>MC10</b>	<b>MC12</b>	<b>MC15</b>
	1.3	Antrieb	Batterie		
	1.4	Bedienung	Fußgänger		
	1.5	Nenntragfähigkeit/Last	1,0	1,2	1,5
	1.6	Lastschwerpunkt Abstand	500		
	1.8	Lastabstand	211		
	1.9	Radstand	1.300	1.450	1.600
	<b>GEWICHT</b>	2.1	Eigengewicht <sup>(1)</sup>	2.180	2.280
2.2		Achslast mit Last vorn/hinten	520/2.660	545/2.935	515/3.345
2.3		Achslast ohne Last vorn/hinten	1.175/1.005	1.290/990	1.420/940
<b>REIFEN</b>	3.1	Reifen vorn/hinten	NDIIThane		
	3.2	Reifengröße, vorn	254 x 125		
	3.3	Reifengröße, hinten	200 x 100		
	3.5	Räder, Anzahl vorn/hinten (x = angetrieben)	1x/2		
	3.7	Spurweite, hinten	837		
<b>ABMESSUNGEN</b>	4.2	Höhe Hubgerüst eingefahren <sup>(2)</sup>	h <sub>1</sub> (mm) 2.325		
	4.3	Freihub	h <sub>2</sub> (mm) 100		
	4.4	Hub	h <sub>3</sub> (mm) 3.372		
	4.5	Höhe Hubgerüst ausgefahren <sup>(3)</sup>	h <sub>4</sub> (mm) 3.961		
	4.7	Höhe Schutzdach (Kabine)	h <sub>6</sub> (mm) 2.312		
	4.9	Höhe Deichselgriff in Fahrstellung, min./max. <sup>(4)</sup>	h <sub>14</sub> (mm) 1.180/1.485		
	4.15	Höhe gesenkt	h <sub>13</sub> (mm) 55		
	4.19	Gesamtlänge	2.742	2.892	3.042
	4.20	Länge einschließlich Gabelrücken	1.742	1.892	2.042
	4.21	Gesamtbreite	b <sub>1</sub> /b <sub>2</sub> (mm) 788/939		
	4.22	Gabelzinkenmaße DIN ISO 2331 <sup>(5)</sup>	s/e/l (mm) 35/100/1.000		
	4.24	Gabelträgerbreite	b <sub>3</sub> (mm) 700		
	4.25	Öffnen der Gabelzinken	b <sub>5</sub> (mm) 240/672		
	4.31	Bodenfreiheit mit Last unter Hubgerüst	m <sub>1</sub> (mm) 59		
	4.32	Bodenfreiheit Mitte Radstand	m <sub>2</sub> (mm) 76		
	4.33	Lastmaße b <sub>12</sub> × l <sub>6</sub>	b <sub>12</sub> × l <sub>6</sub> (mm) 800 x 1.200		
	4.34.1	Arbeitsgangbreite bei Palette 1.000 mm x 1.200 mm quer	3.111	3.258	3.406
4.34.2	Arbeitsgangbreite bei Palette 800 mm x 1.200 mm längs	3.227	3.374	3.522	
4.35	Wenderadius	1.560	1.707	1.855	
<b>LEISTUNG</b>	5.1	Fahrgeschwindigkeit mit/ohne Last	km/h 6/6		
	5.1.1	Fahrgeschwindigkeit mit/ohne Last rückwärts	km/h 6/6		
	5.2	Hubgeschwindigkeit mit/ohne Last	0,18/0,27	0,14/0,27	0,13/0,27
	5.3	Senkgeschwindigkeit mit/ohne Last	m/s 0,33/0,27		
	5.8	Max. Steigfähigkeit mit/ohne Last	11/11	10/10	9/9
	5.10	Betriebsbremse	Elektrisch/Elektromagnetisch		
<b>ELEKTRO</b>	6.1	Fahrmotor, Leistung S2 60 min	kW 4		
	6.2	Hubmotor, Leistung bei S3 15% <sup>(6)</sup>	kW 3		
	6.3	Batterie nach DIN 43531/35/36 A, B, C, nein	nein		
	6.4	Batteriespannung/Nennkapazität K5	V/Ah 24/300 <sup>(4)(5)</sup> 24/400 <sup>(8)</sup>		
	6.5	Batteriegewicht <sup>(3)</sup>	233	303	
	6.6	Energieverbrauch nach DIN EN 16796	1,53	1,97	2,4
	6.7	Maximale Umschlagleistung nach VDI 2198	38	45,6	57
	6.8	Umschlageneffizienz nach VDI 2198	t/kWh 31		
8.1	Ausführung des Fahrtriebs	Drehstromsteuerung			
10.7	Schalldruckpegel (Fahrsitz)	dB(A) <70			

(1) Diese Werte können um +/- 5 % abweichen

(2) Bei 100-mm-Freihub (nur Zweifach-Hubgerüst mit begrenztem Freihub)

(3) Mit Lastschutzgitter für Gabelträger h<sub>4</sub> + 461 mm

(4) Erhältliche Batterie: 24 V/400 Ah (303 kg)

(5) Option 35/100/1.200

(6) Der Wert bezieht sich auf S3 10 %

(7) Verfügbare Lithium-Ionen-Batterie 24 V/180 Ah (208 kg + 24 kg Ballast);  
Lithium-Ionen-Batterie 24 V/240 Ah (214 kg + 24 kg Ballast)

(8) Verfügbare Lithium-Ionen-Batterie 24 V/180 Ah (208 kg + 86 kg Ballast);  
Lithium-Ionen-Batterie 24 V/240 Ah (214 kg + 86 kg Ballast)

## HUBGERÜSTABMESSUNGEN – MC-SERIE

Höhe Hubgerüst eingefahren h <sub>1</sub> <sup>(1)</sup> (mm)	Freihub h <sub>2</sub> (mm)	Hubhöhe h <sub>3</sub> (mm)	Höhe Hubgerüst ausgefahren h <sub>4</sub> <sup>(2)</sup> (mm)	Höhe Fahrerschutzdach h <sub>5</sub> (mm)	Gewicht <sup>(3)</sup> (kg)
Zweifach-Hubgerüst mit begrenztem Freihub					
1.925	100	2.572	3.161	–	595
2.125	100	2.972	3.561	2.262	618
2.325	100	3.372	3.961	2.312	640
2.475	100	3.672	4.261	2.412	657
2.675	100	4.072	4.661	2.612	691
Dreifach-Hubgerüst mit Vollfreihub					
1.875	1.305	3.876	4.451	–	725
1.975	1.405	4.176	4.751	–	740
2.125	1.555	4.626	5.201	2.312	765
2.275	1.705	5.076	5.651	2.312	792

(1) Bei 100-mm-Freihub.

(2) Mit Lastschutzgitter für Gabelträger h<sub>4</sub> + 461 mm.

(3) Alle Gewichtsangaben umfassen: Hubgerüstkonstruktion (Schweißteile, Zylinder, Kette, Umlenkrolle) + Öl. AUSGENOMMEN: Gabelzinken, Zubehör

## LISTE DER FUNKTIONEN – MC-SERIE

AUSFÜHRUNG	STD	OPT	BELEUCHTUNG UND ALARME	STD	OPT
Start per Schlüsselschalter	●		Blaue Fußgängerwarnleuchte – Aktivierung bei Vorwärtsfahrt (Gabelzinken nach hinten)		●
Start ohne Schlüssel über Bedienerpasswort		●	<b>TELEMETRIE</b>	<b>STD</b>	<b>OPT</b>
Standardausführung	●		Yale Vision   Drahtlose Überwachung – Mobiltelefonverbindung		●
Kühlhausausführung (–30 °C)		●	Yale Vision   Drahtloser Zugriff – HID Proximity-Lesegerät		●
<b>BATTERIEFACH</b>	<b>STD</b>	<b>OPT</b>	Yale Vision   Drahtloser Zugriff – iClass-/MiFare-Proximity-Lesegerät		●
Batterieentnahme ohne Rollen – zum Herausheben	●		Yale Vision   Drahtloser Zugriff – ISO-Proximity-Lesegerät		●
<b>GABELTRÄGER UND ANBAUGERÄTE</b>	<b>STD</b>	<b>OPT</b>	Yale Vision   Drahtlose Prüfung		●
Ohne Lastschutzgitter	●		<b>GARANTIE</b>	<b>STD</b>	<b>OPT</b>
Hohes Lastschutzgitter 781 mm		●	Garantie: 12 Monate/1.000 Betriebsstunden Herstellergarantie	●	
<b>ANTRIEBSRÄDER</b>	<b>STD</b>	<b>OPT</b>	Garantie: 36 Monate/3.000 Betriebsstunden erweiterte Garantie		●
NDIIthane	●				
Haftung auf nassem Boden		●			
Leitfähiges NDIIthane		●			
<b>FAHRERKABINE</b>	<b>STD</b>	<b>OPT</b>			
Klemmbrett		●			

**Alle Werte sind Nennwerte und unterliegen einer gewissen Toleranz.**







# Über Yale®

Yale Materials Handling Corporation ist einer der traditionsreichsten Hersteller von Flurförderzeugen der Welt. Wir sind seit 1875 im Bereich der Hebetchnik tätig und unterstützen unsere Kunden dank unserer Erfahrung mit starken Lösungen für Herausforderungen im Materialhandling. Unsere Stapler sind in Tragfähigkeitsklassen von 1 bis 16 Tonnen und mit Verbrennungsmotor oder elektrischem Antrieb erhältlich. Yale bietet außerdem auch Robotertechnik-, Telemetrie- und Fuhrparkmanagementlösungen sowie Ersatzteile, Finanzierung und Trainings an. Wir arbeiten gemeinsam mit unseren Händlern daran, uns stetig zu verbessern und Ihnen jederzeit die passende Lösung zu bieten – vom klassischen Gabelstapler bis hin zu neuen Technologien.

## FLURFÖRDERZEUGE FÜR DIE BEREICHE:

3PL

Kfz-Teile

Getränkeindustrie

Gekühlte und gefrorene Lebensmittel

Lebensmittelvertrieb

Nahrungsmittelverarbeitung

Möbel und Einrichtung

Gesundheits- und Pharmabranche

Möbelhäuser

Einzelhandel

E-Commerce

## Yale Lift Truck Technologies

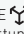
Centennial House  
Frimley Business Park  
Frimley  
Surrey  
GU16 7SG  
Vereinigtes Königreich

[www.yale.com](http://www.yale.com)



**Sicherheit:** Alle in der EU, Türkei sowie im Vereinigten Königreich verkauften Produkte von Yale entsprechen den EU-Anforderungen der Maschinenrichtlinie 2006/42/EG und tragen die Kennzeichnung **CE**. Yale Stapler, die in andere Länder verkauft werden, können bei Bedarf ebenfalls in Übereinstimmung mit den Anforderungen der Maschinenrichtlinie produziert werden, wenn dies bei der Bestellung gewünscht wird. Die Fahrzeuge werden in diesem Fall mit der Kennzeichnung **CE** versehen.

HYSTER-YALE UK LIMITED unter dem Handelsnamen Yale Lift Truck Technologies. Eingetragene Adresse: Centennial House, Building 4.5, Frimley Business Park, Frimley, Surrey, GU16 7SG, Vereinigtes Königreich. Eingetragen in England und Wales. Handelsregisternummer: 02636775.

©2023 Hyster-Yale Group, Inc. Alle Rechte vorbehalten. YALE und YALE  sind eingetragene Marken der Hyster-Yale Group, Inc. Abgebildete Stapler ggf. mit optionaler Ausstattung und/oder Merkmalen, die nicht in allen Regionen verfügbar sind. Die Staplerleistung ist abhängig vom Zustand des Staplers, seiner Ausstattung und der Anwendung. Änderungen vorbehalten.

**Hinweis:** Vorsicht beim Transport angehobener Lasten. Nur ordnungsgemäß geschulte Fahrer dürfen eingesetzt werden. Sie müssen die Anweisungen in der Bedienungsanleitung gelesen und verstanden haben und diese einhalten. Wenn die oben genannten Informationen für Ihre Anwendung wichtig sind, wenden Sie sich an Ihren Yale® Händler.

Veröffentlichungsnr. 220991566 Rev.00 (0323DMS) DE