



MP20-25T

DATENBLATT

2.000 - 2.500 kg

MPT-Serie

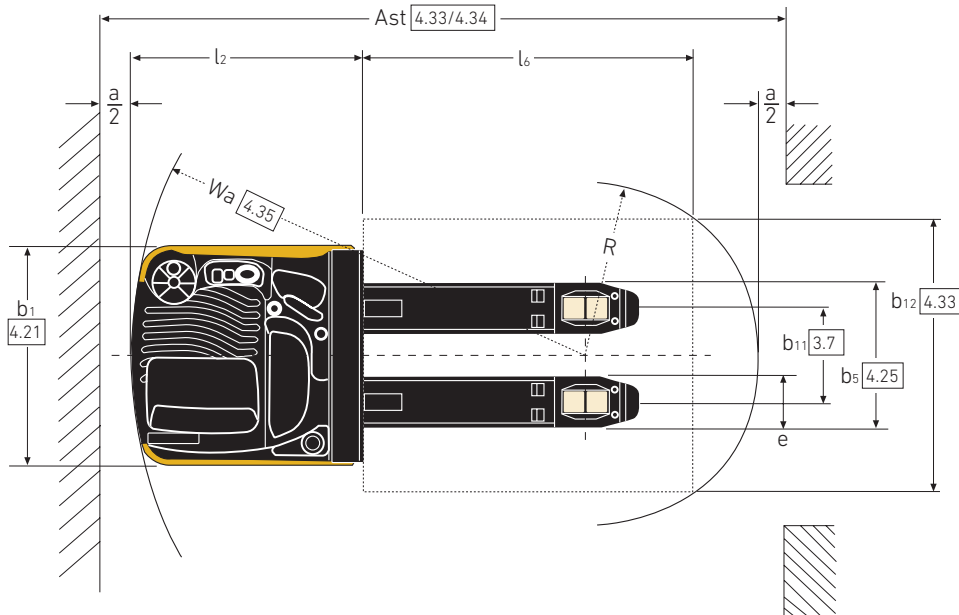
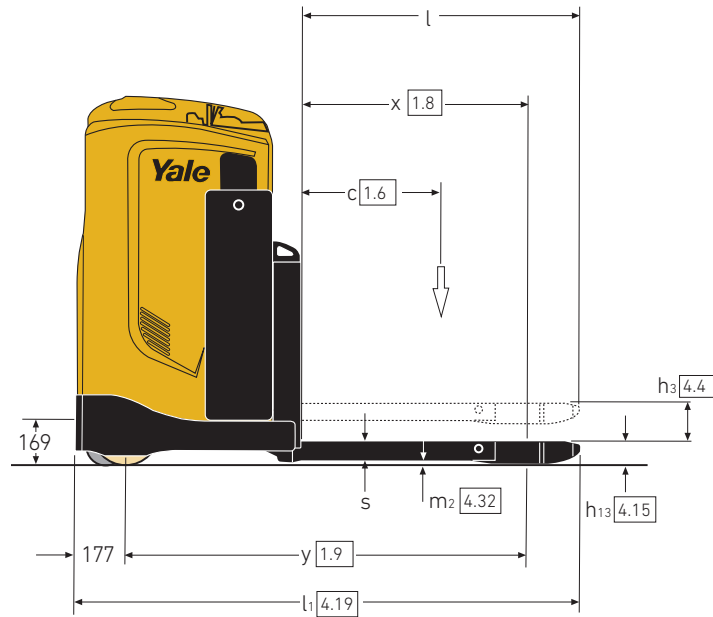
Elektro-Stand/Quersitz-
Gabelhubwagen

STAPLERABMESSUNGEN – MPT-SERIE

$$Ast = Wa + R + a$$

$$Ast = Wa + \sqrt{(l_6 - x)^2 + (b_{12} / 2)^2} + a$$

a = 200 mm



GABELZINKENMASSE – MPT-SERIE

b₅ = 480 – 530 – 560 – 670 mm
b₁₁ = 296 – 346 – 376 – 486 mm

c (mm)	l (mm)	x (mm)	l-x (mm)	l ₆ (mm)	b ₁₂ ⁽⁴⁾ (mm)	R (mm)	y ⁽¹⁾ (mm)	l ₂ (mm)	l ₁ (mm)	Wa ⁽¹⁾ (mm)	a (mm)	Ast ⁽²⁾ (mm)	Gabelzinkengewicht ⁽³⁾ (kg)
500	1.006	815	191	1.000	800	441	1.478	840	1.846	1.655	200	2.296	147
600	1.156	965	191	1.200	1.000	552	1.628	840	1.996	1.805	200	2.557	156
700	1.406	965	441	1.400	800	591	1.628	840	2.246	1.805	200	2.596	165
800	1.596	1.051	545	1.600	800	679	1.714	840	2.436	1.891	200	2.770	173
1.000	1.956	1.405	551	2.000	1.200	845	2.068	840	2.796	2.245	200	3.290	204,5
1.100	2.156	1.405	751	2.200	800	890	2.068	840	2.996	2.245	200	3.335	212,5
1.200	2.356	1.405	951	2.400	800	1.072	2.068	840	3.196	2.245	200	3.517	220,5
1.200	2.356	1.860	496	2.400	800	672	2.523	840	3.196	2.700	200	3.572	229
1.500	2.856	1.860	996	3.000	1.200	1.288	2.523	840	3.696	2.700	200	4.188	249
1.000	1.956	1.356	600	2.000	1.200	880	2.019	840	2.796	2.196	200	3.276	205,5
1.100	2.156	1.356	800	2.200	800	934	2.019	840	2.996	2.196	200	3.330	213,5
1.200	2.356	1.650	706	2.400	800	850	2.313	840	3.196	2.490	200	3.540	227

(1) Gabelzinken abgesenkt – bei angehobenen Gabelzinken: –68 mm

(2) Arbeitsgangbreite bei Palette längs

(3) Alle Gewichtsangaben: Gabelzinken + Spurstangen

(4) b₅ = 480 – 530 – 560 – 670 mm / b₁₁ = 296 – 346 – 376 – 486 mm

VDI 2198 – TECHNISCHE DATEN – MPT-SERIE

			Yale	
			MP20T	MP25T
ALLGEMEINES	1.1	Hersteller		
	1.2	Modellbezeichnung		
	1.3	Antrieb	Elektro (Batterie)	
	1.4	Bedienung	Stand	
	1.5	Nenntragfähigkeit/Last	2.000	2.500
	1.6	Lastschwerpunktabstand ⁽¹⁾	c (mm) 600 ⁽²⁾	
	1.8	Lastabstand ⁽¹⁾	x (mm) 965	
	1.9	Radstand ⁽¹⁾	y (mm) 1.628	
	GEWICHT	2.1	Eigengewicht ⁽¹⁾	1.010
2.2		Achslast mit Last vorn/hinten	1.202/1.808	1.314/2.196
2.3		Achslast ohne Last vorn/hinten	755/255	
REIFEN	3.1	Reifen vorne/hinten	Vulkollan	
	3.2	Reifengröße, vorn	ø (mm x mm) 254 x 90	
	3.3	Reifengröße, hinten	ø (mm x mm) 85 x 90	
	3.4	Zusatzräder (Abmessungen)	ø (mm x mm) 150 x 60	
	3.5	Räder, Anzahl vorn/hinten (x = angetrieben)	1x + 1/4	
	3.6	Spurweite, vorn	b ₁₀ (mm) 492	
	3.7	Spurweite, hinten ⁽¹⁾	b ₁₁ (mm) 346	
ABMESSUNGEN	4.4	Hub	h ₃ (mm) 120	
	4.8	Sitz-/Plattformhöhe	h ₇ (mm) 907/293	
	4.15	Höhe gesenkt	h ₁₃ (mm) 85	
	4.19	Gesamtlänge ⁽¹⁾	l ₁ (mm) 1.996	
	4.20	Länge einschließlich Gabelrücken ⁽¹⁾	l ₂ (mm) 840	
	4.21	Gesamtbreite	b ₁ /b ₂ (mm) 798	
	4.22	Gabelzinkenmaße DIN ISO 2331 ⁽¹⁾	s/e/l (mm) 60/184/1.156	
	4.25	Abstand über Gabelzinken ⁽¹⁾	b ₅ (mm) 530	
	4.32	Bodenfreiheit Mitte Radstand	m ₂ (mm) 25	
	4.33	Lastabmessung b ₁₂ x l ₆ längs	800 x 1.200	
	4.34	Arbeitsgangbreite bei vorgegebenen Lastabmessungen	A _{st} (mm) 2.465	
	4.34.1	Arbeitsgangbreite bei Palette 1.000 mm x 1.200 mm quer ^{(1) (3)}	A _{st} (mm) 2.557	
	4.34.2	Arbeitsgangbreite bei Palette 800 mm x 1.200 mm längs ^{(1) (3)}	A _{st} (mm) 2.465	
4.35	Wenderadius ⁽¹⁾	W _a (mm) 1.805		
LEISTUNG	5.1	Fahrgeschwindigkeit mit/ohne Last	9,5/12,5	
	5.1.1	Fahrgeschwindigkeit mit/ohne Last rückwärts	9,5/9,5	
	5.2	Hubgeschwindigkeit mit/ohne Last	0,027/0,037	
	5.3	Senkgeschwindigkeit mit/ohne Last	0,064/0,030	
	5.8	Max. Steigfähigkeit mit/ohne Last	10,0/24,5	8,3/24,5
	5.10	Betriebsbremse	Elektromagnetisch	
ELEKTRO	6.1	Fahrmotor, Leistung S2 60 min	2,6	
	6.2	Hubmotor, Leistung bei S3 15 %	1,2	
	6.3	Batterie nach DIN 43531/35/36 A, B, C, nein	Nein	
	6.4	Batteriespannung/Nennkapazität K5	24/465	
	6.5	Batteriegewicht ⁽⁴⁾	366	
	6.6	Energieverbrauch nach VDI-Zyklus ⁽⁵⁾	kWh/h bei Anzahl Zyklen 0,4	
	8.1	Ausführung des Fahrtriebs	Drehstromsteuerung	
	10.7	Schalldruckpegel (Fahrersitz)	dB(A) 69,5	

(1) Siehe Gabelzinkentabelle.

(2) Bei einer Lastlänge von 1.200 mm.

(3) Die Arbeitsgangbreite (Zeile 4.34.1 und 4.34.2) basiert auf der VDI-Standardberechnung, siehe Abbildung. Die British Industrial Truck Association empfiehlt, 100 mm zum Sicherheitsabstand (Abmessung a) hinzuzurechnen, um zusätzlichen Rangiererraum am Staplerheck zu erhalten.

(4) Diese Werte weichen möglicherweise um +/- 5 % ab.

(5) Werte mit 40 Zyklen ermittelt.

Alle Werte sind Nennwerte und unterliegen einer gewissen Toleranz.



Über Yale®

Yale Materials Handling Corporation ist einer der traditionsreichsten Hersteller von Flurförderzeugen der Welt. Wir sind seit 1875 im Bereich der Hebetchnik tätig und unterstützen unsere Kunden dank unserer Erfahrung mit starken Lösungen für Herausforderungen im Materialhandling. Unsere Stapler sind in Tragfähigkeitsklassen von 1 bis 16 Tonnen und mit Verbrennungsmotor oder elektrischem Antrieb erhältlich. Yale bietet außerdem auch Robotertechnik-, Telemetrie- und Fuhrparkmanagementlösungen sowie Ersatzteile, Finanzierung und Trainings an. Wir arbeiten gemeinsam mit unseren Händlern daran, uns stetig zu verbessern und Ihnen jederzeit die passende Lösung zu bieten – vom klassischen Gabelstapler bis hin zu neuen Technologien.

FLURFÖRDERZEUGE FÜR DIE BEREICHE:

3PL

Kfz-Teile

Getränkeindustrie

Gekühlte und gefrorene Lebensmittel

Lebensmittelvertrieb

Nahrungsmittelverarbeitung

Möbel und Einrichtung

Gesundheits- und Pharmabranche

Möbelhäuser

Einzelhandel

E-Commerce

Yale Lift Truck Technologies

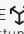
Centennial House
Frimley Business Park
Frimley
Surrey
GU16 7SG
Vereinigtes Königreich

www.yale.com



Sicherheit: Alle in der EU, Türkei sowie im Vereinigten Königreich verkauften Produkte von Yale entsprechen den EU-Anforderungen der Maschinenrichtlinie 2006/42/EG und tragen die Kennzeichnung **CE**. Yale Stapler, die in andere Länder verkauft werden, können bei Bedarf ebenfalls in Übereinstimmung mit den Anforderungen der Maschinenrichtlinie produziert werden, wenn dies bei der Bestellung gewünscht wird. Die Fahrzeuge werden in diesem Fall mit der Kennzeichnung **CE** versehen.

HYSTER-YALE UK LIMITED unter dem Handelsnamen Yale Lift Truck Technologies. Eingetragene Adresse: Centennial House, Building 4.5, Frimley Business Park, Frimley, Surrey, GU16 7SG, Vereinigtes Königreich. Eingetragen in England und Wales. Handelsregisternummer: 02636775.

©2023 Hyster-Yale Group, Inc. Alle Rechte vorbehalten. YALE und YALE  sind eingetragene Marken der Hyster-Yale Group, Inc. Abgebildete Stapler ggf. mit optionaler Ausstattung und/oder Merkmalen, die nicht in allen Regionen verfügbar sind. Die Staplerleistung ist abhängig vom Zustand des Staplers, seiner Ausstattung und der Anwendung. Änderungen vorbehalten.

Hinweis: Vorsicht beim Transport angehobener Lasten. Nur ordnungsgemäß geschulte Fahrer dürfen eingesetzt werden. Sie müssen die Anweisungen in der Bedienungsanleitung gelesen und verstanden haben und diese einhalten. Wenn die oben genannten Informationen für Ihre Anwendung wichtig sind, wenden Sie sich an Ihren Yale® Händler.

Veröffentlichungsnr. 220991622 Rev.00 (0323DMS) DE