



# MR10-14E

DATENBLATT

1.000 - 1.400 kg

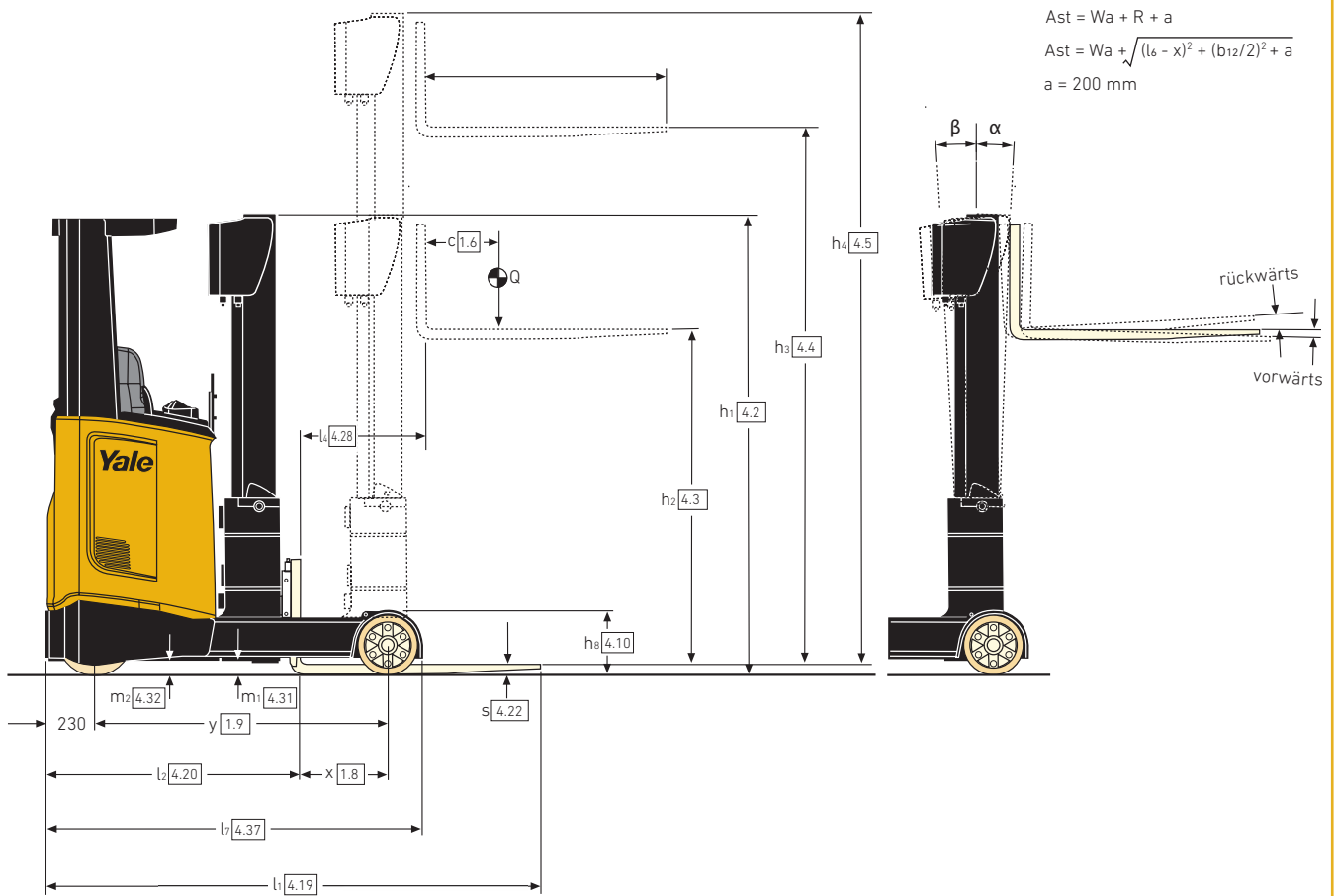
---

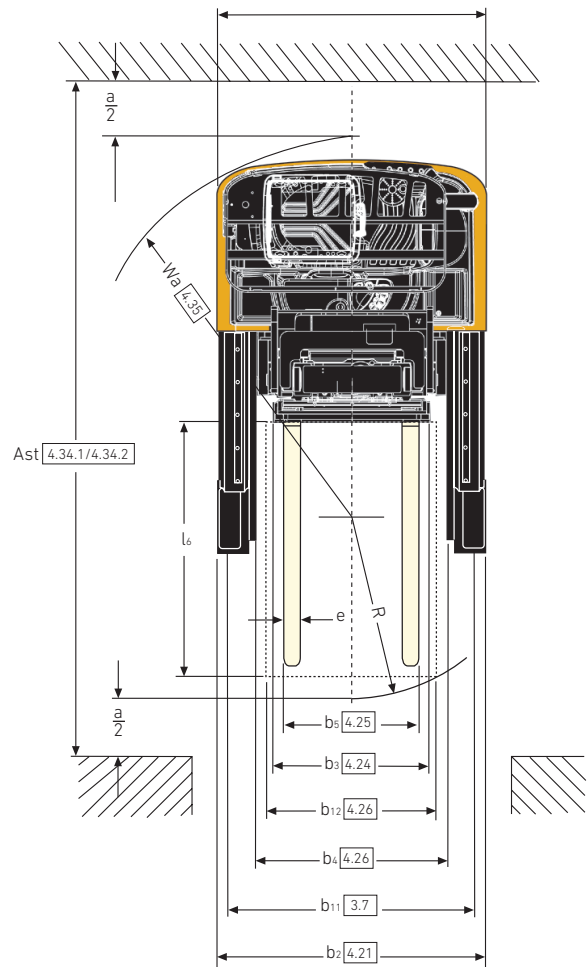
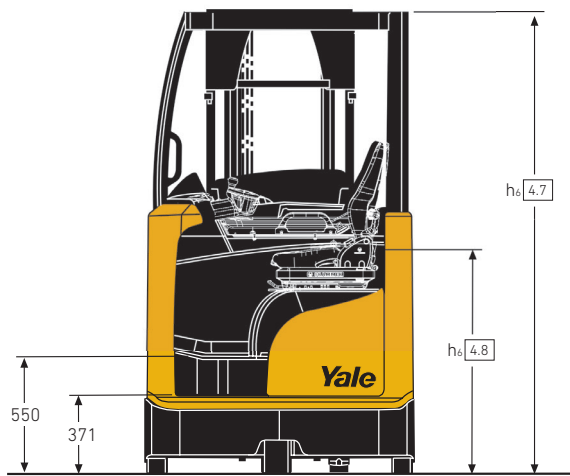
MRE-Serie

---

Schubmaststapler mit  
neigbarem Hubgerüst

# STAPLERABMESSUNGEN – MRE-SERIE





## VDI 2198 – TECHNISCHE DATEN – MRE-SERIE

			Yale		
			MR10E	MR12E	MR14E
<b>ALLGEMEINES</b>	1.1	Hersteller			
	1.2	Modellbezeichnung			
	1.3	Antrieb	Elektro (Batterie)		
	1.4	Bedienung	Sitz		
	1.5	Nenntragfähigkeit/Last	1,0	1,2	1,4
	1.6	Lastschwerpunktabstand	600		
	1.8	Lastabstand	181		371
	1.9	Radstand	1.300		1.400
	<b>GEWICHT</b>	2.1	Eigengewicht	2.845	
2.3		Achslast ohne Last vorn/hinten <sup>(1)</sup>	1.622/1.223		1.851/1.097
2.4		Achslast Gabel vor mit Last vorn/hinten	810/3.035	695/3.350	694/3.654
2.5		Achslast Gabel zurück mit Last vorn/hinten	1.288/2.557	1.222/2.823	1.605/2.743
<b>REIFEN</b>		3.1	Reifen	NDIIThane	
	3.2	Reifengröße, vorn	343 x 140		
	3.3	Reifengröße, hinten	220 x 85		285 x 100
	3.5	Räder, Anzahl vorn/hinten (x = angetrieben)	1x/2		
	3.7	Spurweite, hinten	990		1.155
	<b>ABMESSUNGEN</b>	4.1	Neigung Hubgerüst/Gabelträger vor/zurück	$\alpha/\beta$ (°) 1/3	
4.2		Höhe Hubgerüst eingefahren	h <sub>1</sub> (mm) 2.191		
4.3		Freihub	h <sub>2</sub> (mm) 1.706		
4.4		Hub	h <sub>3</sub> (mm) 5.000		
4.5		Höhe Hubgerüst ausgefahren <sup>(2)</sup>	h <sub>4</sub> (mm) 5.560		
4.7		Höhe Schutzdach (Kabine) <sup>(3)</sup>	h <sub>6</sub> (mm) 2.175		
4.8		Sitzhöhe bezogen auf SIP	h <sub>7</sub> (mm) 1.082		
4.10		Höhe Radarme	h <sub>8</sub> (mm) 235	308	
4.19		Gesamtlänge	l <sub>1</sub> (mm) 2.500		2.411
4.20		Länge einschließlich Gabelrücken	l <sub>2</sub> (mm) 1.350		1.261
4.21		Gesamtbreite <sup>(4)</sup>	b <sub>1</sub> /b <sub>2</sub> (mm) 1.125		1.265
4.22		Gabelzinkenmaße DIN ISO 2331	s/e/l (mm) 40/80/1.150		
4.23		Gabelträger ISO 2328, Klasse/Typ A, B	2A		
4.24		Gabelträgerbreite	b <sub>3</sub> (mm) 700		
4.25		Gabelaußenabstand min/max <sup>(5)</sup>	b <sub>5</sub> (mm) 220/640		
4.26		Abstand zwischen Radarmen/Ladeflächen	b <sub>4</sub> (mm) 900		
4.28		Vorschub	l <sub>4</sub> (mm) 341	560	
4.31		Bodenfreiheit mit Last unter Hubgerüst	m <sub>1</sub> (mm) 75		
4.32		Bodenfreiheit Mitte Radstand	m <sub>2</sub> (mm) 75	85	
4.34.1		Arbeitsgangbreite bei Palette 1.000 mm x 1.200 mm quer	Ast (mm) 2.770		2.741
4.34.2		Arbeitsgangbreite bei Palette 800 mm x 1.200 mm längs	Ast (mm) 2.850		2.792
4.35		Wenderadius	W <sub>a</sub> (mm) 1.555		1.672
4.37		Länge über die Radarme	l <sub>r</sub> (mm) 1.660		1.795
4.42		Stufenhöhe (vom Boden bis Trittbrett)	mm 550		
4.43	Stufenhöhe (Zwischenstufen zwischen Trittbrett und Fußraum)	mm 371			
<b>LEISTUNG</b>	5.1	Fahrgeschwindigkeit mit/ohne Last	km/h 11/11		
	5.1.1	Fahrgeschwindigkeit mit/ohne Last rückwärts	km/h 11/11		
	5.2	Hubgeschwindigkeit mit/ohne Last	m/s 0,45/0,70	0,40/0,70	0,35/0,70
	5.3	Senkgeschwindigkeit mit/ohne Last	m/s 0,55/0,45		
	5.4	Schubgeschwindigkeit mit/ohne Last	m/s 0,15/0,15		
	5.7	Steigfähigkeit mit/ohne Last	% 9,0/12,7	8,5/12,7	7,6/11,9
	5.8	Max. Steigfähigkeit mit/ohne Last	% 14,6/20,2	13,8/20,2 12,5/19,0	
	5.9	Beschleunigungszeit mit/ohne Last	s 5,5/4,9	5,6/4,9	5,7/4,8
	5.10	Betriebsbremse	Elektrisch		
	<b>ELEKTRIK</b>	6.1	Fahrmotor, Leistung S2 60 min	kW 5,4	
6.2		Hubmotor, Leistung bei S3 15 %	kW 9,9		
6.3		Batterie nach DIN 43531/35 /36 A, B, C, nein	B		C
6.4		Batteriespannung/Nennkapazität K5	(V)/(Ah) 48/560 <sup>(7)</sup>		
6.5		Batteriegewicht <sup>(6)</sup>	kg 937		939
6.6		Energieverbrauch nach VDI-Zyklus	kWh/h bei Anzahl Zyklen 2,9	3,4	3,9
8.1	Ausführung des Fahrantriebs	Drehstromsteuerung			
10.7	Schalldruckpegel (Fahrersitz)	dB(A) 69,55			

- (1) Gabelzinken eingefahren  
 (2) Mit Lastschutzgitter Höhe 1.000 mm, h<sub>4</sub>+ 508 mm; mit Lastschutzgitter Höhe 1.500 mm, h<sub>4</sub>+ 1.008 mm  
 (3) Mit Rundumleuchte h<sub>6</sub>+ 120 mm; mit Gitterschutz Fahrerschutzdach h<sub>6</sub>+ 20 mm; mit Scheibenschutz Fahrerschutzdach h<sub>6</sub>+ 30 mm

- (4) Mit seitlichen Lastrollenabdeckungen: 1.289 mm (MR14E)  
 (5) Der Seitenschubhub beträgt ±75 mm  
 (6) Diese Werte können um +/-5 % abweichen  
 (7) Siehe „Batterietabelle“

## BATTERIEMASSE – MR10E

ALLGEMEINES	1.2 Modellbezeichnung	MR10E												
		361					271					181		
GEWICHT	1.8 Lastabstand	x (mm)												
	1.9 Radstand	y (mm)	1.300											
GEWICHT	2.1 Eigengewicht	kg	2.389	2.389	–	2.602	2.602	–	2.845	2.845	–	–		
	2.3 Achslast ohne Last vorn/hinten <sup>(1)</sup>	kg	1.522/867	1.522/867	–	1.571/1.031	1.571/1.031	–	1.622/1.223	1.622/1.223	–	–		
	2.4 Achslast Gabel vor mit Last vorn/hinten	kg	577/2.812	577/2.812	–	693/2.909	693/2.909	–	810/3.035	810/3.035	–	–		
	2.5 Achslast Gabel zurück mit Last vorn/hinten	kg	1.327/2.062	1.327/2.062	–	1.306/2.296	1.306/2.296	–	1.288/2.557	1.288/2.557	–	–		
	4.19 Gesamtlänge	l <sub>t</sub> (mm)	2.320	2.320	2.320	2.410	2.410	2.410	2.500	2.500	2.500	2.500		
ABMESSUNGEN	4.2 Länge einschließlich Gabelrücken	l <sub>z</sub> (mm)	1.170	1.170	1.170	1.260	1.260	1.260	1.350	1.350	1.350	1.350		
	4.28 Vorschub	l <sub>v</sub> (mm)	521	521	521	431	431	431	341	341	341	341		
	4.34.1 Arbeitsgangbreite bei Palette 1.000 mm x 1.200 mm quer <sup>(2)</sup>	Ast (mm)	2.632	2.632	2.632	2.700	2.700	2.700	2.770	2.770	2.770	2.770		
	4.34.2 Arbeitsgangbreite bei Palette 800 mm x 1.200 mm längs <sup>(2)</sup>	Ast (mm)	2.685	2.685	2.685	2.766	2.766	2.766	2.850	2.850	2.850	2.850		
	4.35 Wenderadius	Wa (mm)	1.555	1.555	1.555	1.555	1.555	1.555	1.555	1.555	1.555	1.555		
	6.3 Batterie nach DIN 43531/35/36 A, B, C, nein		B	B	Nein	B	B	Nein	B	B	Nein	Nein		
	6.4 Batteriespannung/Nennkapazität K5	(V)/(Ah)	48/280	48/310	48/360 <sup>(3)</sup>	48/420	48/465	48/288 <sup>(3)</sup>	48/560	48/620	48/360 <sup>(3)</sup>	48/432 <sup>(3)</sup>		
6.5 Batteriegewicht <sup>(3)</sup>	kg	541	543	544	746	750	746	937	945	937	937			

- (1) Diese Werte können um +/-5 % abweichen  
 (2) Gabelzinken eingefahren

- (3) Lithium-Ionen-Batterie  
 Alle Gewichte (2.1 bis 2.5) beziehen sich auf das niedrigste Hubgerüst und Standardgabelzinken

## BATTERIEMASSE – MR12E

ALLGEMEINES	1.2 Modellbezeichnung	MR12E												
		361					271					181		
GEWICHT	1.8 Lastabstand	x (mm)												
	1.9 Radstand	y (mm)	1.300											
GEWICHT	2.1 Eigengewicht	kg	2.389	2.389	–	2.602	2.602	–	2.845	2.845	–	–		
	2.3 Achslast ohne Last vorn/hinten <sup>(1)</sup>	kg	1.522/867	1.522/867	–	1.571/1.031	1.571/1.031	–	1.622/1.223	1.622/1.223	–	–		
	2.4 Achslast Gabel vor mit Last vorn/hinten	kg	462/3.127	462/3.127	–	577/3.225	577/3.225	–	695/3.350	695/3.350	–	–		
	2.5 Achslast Gabel zurück mit Last vorn/hinten	kg	1.288/2.301	1.288/2.301	–	1.254/2.548	1.254/2.548	–	1.222/2.823	1.222/2.823	–	–		
	4.19 Gesamtlänge	l <sub>t</sub> (mm)	2.320	2.320	2.320	2.410	2.410	2.410	2.500	2.500	2.500	2.500		
ABMESSUNGEN	4.2 Länge einschließlich Gabelrücken	l <sub>z</sub> (mm)	1.170	1.170	1.170	1.260	1.260	1.260	1.350	1.350	1.350	1.350		
	4.28 Vorschub	l <sub>v</sub> (mm)	521	521	521	431	431	431	341	341	341	341		
	4.34.1 Arbeitsgangbreite bei Palette 1.000 mm x 1.200 mm quer <sup>(2)</sup>	Ast (mm)	2.632	2.632	2.632	2.700	2.700	2.700	2.770	2.770	2.770	2.770		
	4.34.2 Arbeitsgangbreite bei Palette 800 mm x 1.200 mm längs <sup>(2)</sup>	Ast (mm)	2.685	2.685	2.685	2.766	2.766	2.766	2.850	2.850	2.850	2.850		
	4.35 Wenderadius	Wa (mm)	1.555	1.555	1.555	1.555	1.555	1.555	1.555	1.555	1.555	1.555		
	6.3 Batterie nach DIN 43531/35/36 A, B, C, nein		B	B	Nein	B	B	Nein	B	B	Nein	Nein		
	6.4 Batteriespannung/Nennkapazität K5	(V)/(Ah)	48/280	48/310	48/360 <sup>(3)</sup>	48/420	48/465	48/288 <sup>(3)</sup>	48/560	48/620	48/360 <sup>(3)</sup>	48/432 <sup>(3)</sup>		
6.5 Batteriegewicht <sup>(3)</sup>	kg	541	543	544	746	750	746	937	945	937	937			

- (1) Diese Werte können um +/-5 % abweichen  
 (2) Gabelzinken eingefahren

- (3) Lithium-Ionen-Batterie  
 Alle Gewichte (2.1 bis 2.5) beziehen sich auf das niedrigste Hubgerüst und Standardgabelzinken

## BATTERIEMASSE – MR14E

ALLGEMEINES	1.2 Modellbezeichnung	MR14E										
		427					371					
GEWICHT	1.8 Lastabstand	x (mm)										
	1.9 Radstand	y (mm)	1.400									
GEWICHT	2.1 Eigengewicht	kg	2.716	2.716	–	2.948	2.948	–	–	–	–	–
	2.3 Achslast ohne Last vorn/hinten <sup>(1)</sup>	kg	1.758/958	1.758/958	–	1.851/1.097	1.851/1.097	–	–	–	–	–
	2.4 Achslast Gabel vor mit Last vorn/hinten	kg	562/3.554	562/3.554	–	694/3.654	694/3.654	–	–	–	–	–
	2.5 Achslast Gabel zurück mit Last vorn/hinten	kg	1.568/2.548	1.568/2.548	–	1.605/2.743	1.605/2.743	–	–	–	–	–
	4.19 Gesamtlänge	l <sub>t</sub> (mm)	2.351	2.351	2.351	2.411	2.411	2.411	2.411	2.411	2.411	2.411
ABMESSUNGEN	4.2 Länge einschließlich Gabelrücken	l <sub>z</sub> (mm)	1.205	1.205	1.205	1.261	1.261	1.261	1.261	1.261	1.261	1.261
	4.28 Vorschub	l <sub>v</sub> (mm)	617	617	617	560	560	560	560	560	560	560
	4.34.1 Arbeitsgangbreite bei Palette 1.000 mm x 1.200 mm quer <sup>(2)</sup>	Ast (mm)	2.702	2.702	2.702	2.741	2.741	2.741	2.741	2.741	2.741	2.741
	4.34.2 Arbeitsgangbreite bei Palette 800 mm x 1.200 mm längs <sup>(2)</sup>	Ast (mm)	2.743	2.743	2.743	2.792	2.792	2.792	2.792	2.792	2.792	2.792
	4.35 Wenderadius	Wa (mm)	1.672	1.672	1.672	1.672	1.672	1.672	1.672	1.672	1.672	1.672
	6.3 Batterie nach DIN 43531/35/36 A, B, C, nein		C	C	Nein	C	C	Nein	C	C	Nein	Nein
	6.4 Batteriespannung/Nennkapazität K5	(V)/(Ah)	48/420	48/465	48/288 <sup>(3)</sup>	48/560	48/620	48/288 <sup>(3)</sup>	48/560	48/620	48/360 <sup>(3)</sup>	48/540 <sup>(3)</sup>
6.5 Batteriegewicht <sup>(3)</sup>	kg	750	750	750	939	950	939	950	939	939	936	

- (1) Diese Werte können um +/-5 % abweichen  
 (2) Gabelzinken eingefahren

- (3) Lithium-Ionen-Batterie  
 Alle Gewichte (2.1 bis 2.5) beziehen sich auf das niedrigste Hubgerüst und Standardgabelzinken

## HUBGERÜSTABMESSUNGEN – MR10E, MR12E, MR14E

Neigung α/β (°)	Hub h <sub>3</sub> (mm)	Freihub h <sub>2</sub> (mm)	Höhe Hubgerüst eingefahren h <sub>1</sub> (mm)	Höhe Hubgerüst ausgefahren h <sub>4</sub> <sup>(1)</sup> (mm)	Gewicht <sup>(2)(3)</sup> (kg)
Dreifach-Hubgerüst mit Vollfreihub (FFL)					
1°/3°	5.000	1.706	2.191	5.560	629
1°/3°	5.250	1.792	2.277	5.810	645
1°/3°	5.500	1.878	2.363	6.060	662
1°/3°	5.750	1.964	2.449	6.310	717
1°/3°	6.000	2.050	2.535	6.560	736
1°/3°	6.250	2.136	2.621	6.810	754
0,5°/1°	6.500	2.222	2.707	7.060	772
0,5°/1°	6.750	2.308	2.793	7.310	797
0,5°/1°	7.000	2.394	2.879	7.560	815
0,5°/1°	7.250	2.480	2.965	7.810	834
0,5°/1°	7.500	2.566	3.051	8.060	852

- (1) Mit Lastschutzzgitter Höhe 1.000 mm, h<sub>4</sub> + 508 mm; mit Lastschutzzgitter Höhe 1.500 mm, h<sub>4</sub> + 1.008 mm  
 (2) Alle Gewichtsangaben umfassen: Hubgerüstkonstruktion (Schweißkonstruktion, Zylinder, Kette, Umlenkrolle) + Gabelträger + Öl. NICHT ENTHALTEN: Gabelzinken, Zubehör

- (3) Mit Lastschutzzgitter Breite 700 mm, Höhe 1.000 mm, Gewicht + 18 kg; mit Lastschutzzgitter Breite 700 mm, Höhe 1.500 mm, Gewicht + 26 kg

Alle Werte sind Nennwerte und unterliegen einer gewissen Toleranz.



## LISTE DER FUNKTIONEN –MRE-SERIE

AUSFÜHRUNG	STD	OPT
Standardausführung	●	
Chassis b <sub>1</sub> = 1.125 mm, b <sub>2</sub> = 1.125 mm, b <sub>4</sub> = 900 mm	● <sup>(1)</sup>	
Chassis b <sub>1</sub> = 1.265 mm, b <sub>2</sub> = 1.265 mm, b <sub>4</sub> = 900 mm	● <sup>(2)</sup>	
Start mit Schlüsselschalter	●	
Start mit Fahrerpasswort		●
LEISTUNGSDATEN	STD	OPT
Fahrerschutzdach, 2.175 mm	●	
Fahrerschutzdach für Einfahrregale (verschmälert ab 1.450 mm), 2.175 mm		●
Fahrerschutzdach für Einfahrregale (verschmälert ab 1.700 mm), 2.175 mm		●
Polycarbonatschutz (Lexan) am Fahrerschutzdach		●
Metallgitterschutz am Fahrerschutzdach	●	
Standardarmaturenbrettanzeige	●	
TouchPoint™-Minihebel an längenverstellbarer Armlehne angebracht	●	
4 Hydraulikfunktionen	●	
Joystick auf längenverstellbarer Armlehne angebracht		●
Gleichzeitige Hydraulikfunktionen, Heben und Ausfahren	●	
Richtungssteuerung mit Wippschalter	●	
Gefederter Sitz	●	
Stoffsitzbezug	●	
SKAI-Sitzbezug		●
Sitz mit niedriger Rückenlehne	●	
Sitz mit Kopfstütze		●
Sitzheizung		●
Antistatischer Sitz (nur Stoffversion)		●
180°-Lenkung		●
360°-Lenkung	●	
Per Drucktaste wählbarer Lenkmodus (180/360°)		●
SICHT	STD	OPT
Panoramaspiegel		●
Gelbe Rundumleuchte		●
1 LED-Frontarbeitsscheinwerfer		●
2 LED-Heckarbeitsscheinwerfer		●
ANTRIEB	STD	OPT
Fahrgeschwindigkeit 11 km/h	●	
NDIIThane-Antriebsrad, 343 x 140 mm	●	
Leitfähiges Polyurethan-Antriebsrad, 343 x 140 mm		●
Antriebsrad mit Haftung auf nassem Boden, 343 x 140 mm		●
NDIIThane-Lastrollen, 220 x 85 mm	● <sup>(1)</sup>	
Leitfähige Lastrollen, 220 x 85 mm		● <sup>(1)</sup>
Lastrollen mit Haftung auf nassem Boden, 220 x 85 mm		● <sup>(1)</sup>
NDIIThane-Lastrollen, 285 x 100 mm	● <sup>(2)</sup>	
Leitfähige Lastrollen, 285 x 100 mm		● <sup>(2)</sup>
Lastrollen mit Haftung auf nassem Boden, 285 x 100 mm		● <sup>(2)</sup>

HUB	STD	OPT
Dreifach-Hubgerüst	●	
Gabelträger FEM 2A, 700 mm	●	
Verschiedene Gabelzinkengrößen		●
Ohne Lastschutzgitter	●	
Hohes Lastschutzgitter, 1.000 mm		●
HANDLING	STD	OPT
Universalhalterung		●
Getränkehalter und Dokumentenablage		●
A4-Klemmbrett		●
Stretchfolienrollenhalter		●
Lastrollenschutz seitlich		● <sup>(2)</sup>
24-V-Gleichspannungswandler		●
24-12-V-Gleichspannungswandler		●
Akustischer Alarm in Vorwärtsrichtung (Gabelzinken nach hinten)		●
Akustisches Rückfahrwarnsignal (Gabelzinken nach vorne)		●
Akustischer Alarm in Vorwärtsrichtung und akustisches Rückfahrwarnsignal		●
Drahtloses Maschinen-Management-System Hyster Tracker – Zugriff		●
Drahtloses Maschinen-Management-System Hyster Tracker – Überwachung		●
Drahtloses Maschinen-Management-System Hyster Tracker – Prüfung		●
BATTERIEN	STD	OPT
Batteriefach, 1.035 x 263 x 784 mm (für 280/310-Ah-DIN-B-Batterie)	● <sup>(1)</sup>	
Batteriefach, 1.035 x 353 x 784 mm (für 420/465-Ah-DIN-B-Batterie)		● <sup>(1)</sup>
Batteriefach, 1.035 x 443 x 784 mm (für 560/620-Ah-DIN-B-Batterie)		● <sup>(1)</sup>
Batteriefach, 1.223 x 283 x 784 mm (für 420/465-Ah-DIN-C-Batterie)	● <sup>(2)</sup>	
Batteriefach, 1.223 x 355 x 784 mm (für 560/620-Ah-DIN-C-Batterie)		● <sup>(2)</sup>
Batterieentnahme nach oben	●	
Seitliche Batterieentnahme		●
Station für Zweifachbatteriewechsel		●
Verlängerungskabel		●
DESIGN	STD	OPT
Lackierung Hyster Gelb für Basisstapler	●	
Sonderlackierung für Basisstapler		●
ZUSÄTZLICHES	STD	OPT
Dokumentationspaket	●	
CE-Zertifizierung	●	
Garantie: 24 Monate/4.000 Betriebsstunden Herstellergarantie	●	
Garantie: 36 Monate/6.000 Betriebsstunden Herstellergarantie		●

(1) MR10E und MR12E

(2) Nur MR14E

Alle Werte sind Nennwerte und unterliegen einer gewissen Toleranz.



# Über Yale®

Yale Materials Handling Corporation ist einer der traditionsreichsten Hersteller von Flurförderzeugen der Welt. Wir sind seit 1875 im Bereich der Hebetchnik tätig und unterstützen unsere Kunden dank unserer Erfahrung mit starken Lösungen für Herausforderungen im Materialhandling. Unsere Stapler sind in Tragfähigkeitsklassen von 1 bis 16 Tonnen und mit Verbrennungsmotor oder elektrischem Antrieb erhältlich. Yale bietet außerdem auch Robotertechnik-, Telemetrie- und Fuhrparkmanagementlösungen sowie Ersatzteile, Finanzierung und Trainings an. Wir arbeiten gemeinsam mit unseren Händlern daran, uns stetig zu verbessern und Ihnen jederzeit die passende Lösung zu bieten – vom klassischen Gabelstapler bis hin zu neuen Technologien.

## FLURFÖRDERZEUGE FÜR DIE BEREICHE:

3PL

Kfz-Teile

Getränkeindustrie

Gekühlte und gefrorene Lebensmittel

Lebensmittelvertrieb

Nahrungsmittelverarbeitung

Möbel und Einrichtung

Gesundheits- und Pharmabranche

Möbelhäuser

Einzelhandel

E-Commerce

## Yale Lift Truck Technologies

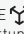
Centennial House  
Frimley Business Park  
Frimley  
Surrey  
GU16 7SG  
Vereinigtes Königreich

[www.yale.com](http://www.yale.com)



**Sicherheit:** Alle in der EU, Türkei sowie im Vereinigten Königreich verkauften Produkte von Yale entsprechen den EU-Anforderungen der Maschinenrichtlinie 2006/42/EG und tragen die Kennzeichnung **CE**. Yale Stapler, die in andere Länder verkauft werden, können bei Bedarf ebenfalls in Übereinstimmung mit den Anforderungen der Maschinenrichtlinie produziert werden, wenn dies bei der Bestellung gewünscht wird. Die Fahrzeuge werden in diesem Fall mit der Kennzeichnung **CE** versehen.

HYSTER-YALE UK LIMITED unter dem Handelsnamen Yale Lift Truck Technologies. Eingetragene Adresse: Centennial House, Building 4.5, Frimley Business Park, Frimley, Surrey, GU16 7SG, Vereinigtes Königreich. Eingetragen in England und Wales. Handelsregisternummer: 02636775.

©2023 Hyster-Yale Group, Inc. Alle Rechte vorbehalten. YALE und YALE  sind eingetragene Marken der Hyster-Yale Group, Inc. Abgebildete Stapler ggf. mit optionaler Ausstattung und/oder Merkmalen, die nicht in allen Regionen verfügbar sind. Die Staplerleistung ist abhängig vom Zustand des Staplers, seiner Ausstattung und der Anwendung. Änderungen vorbehalten.

**Hinweis:** Vorsicht beim Transport angehobener Lasten. Nur ordnungsgemäß geschulte Fahrer dürfen eingesetzt werden. Sie müssen die Anweisungen in der Bedienungsanleitung gelesen und verstanden haben und diese einhalten. Wenn die oben genannten Informationen für Ihre Anwendung wichtig sind, wenden Sie sich an Ihren Yale® Händler.

Veröffentlichungsnr. 220991678 Rev.00 (0323DMS) DE