



# MR14-25

DATENBLATT

1.400 - 2.500 kg

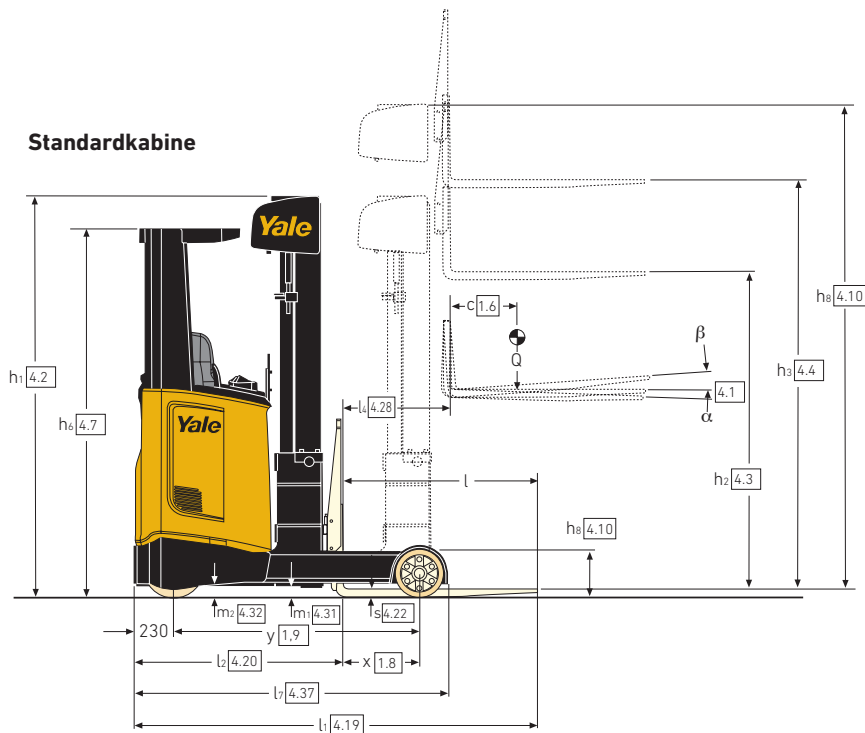
---

MR-Serie

---

Schubmaststapler

# STAPLERABMESSUNGEN – MR-SERIE

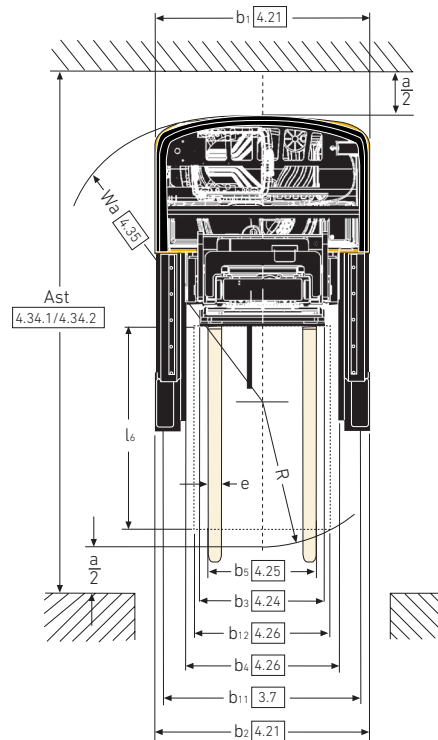
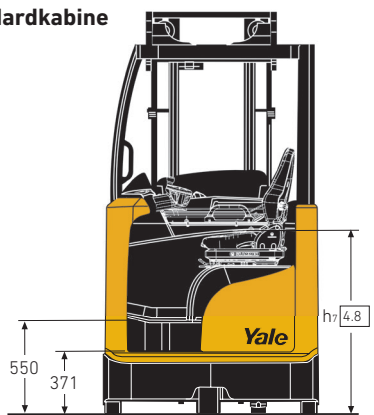


$A_{st} = W_a + R + a$   
 (Siehe Zeilen 4.34.1 und 4.34.2)

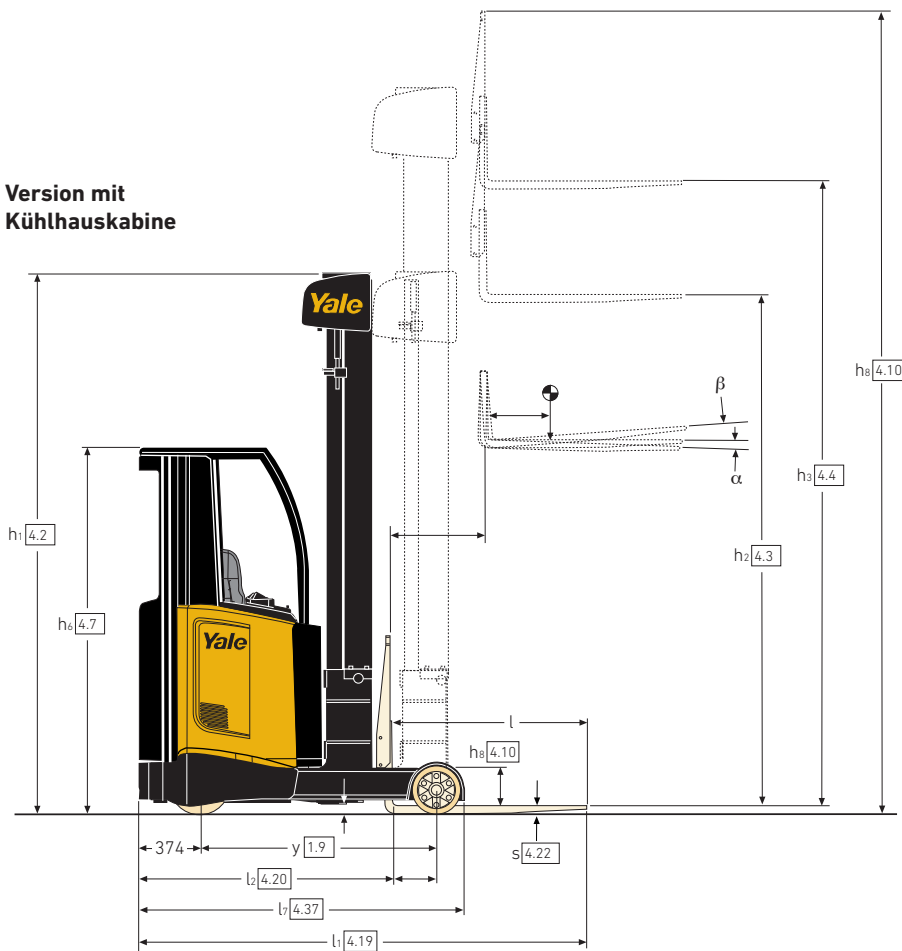
$$R = \sqrt{(l_6 - x)^2 + \left(\frac{b_{12}}{2}\right)^2}$$

$a = 200 \text{ mm}$

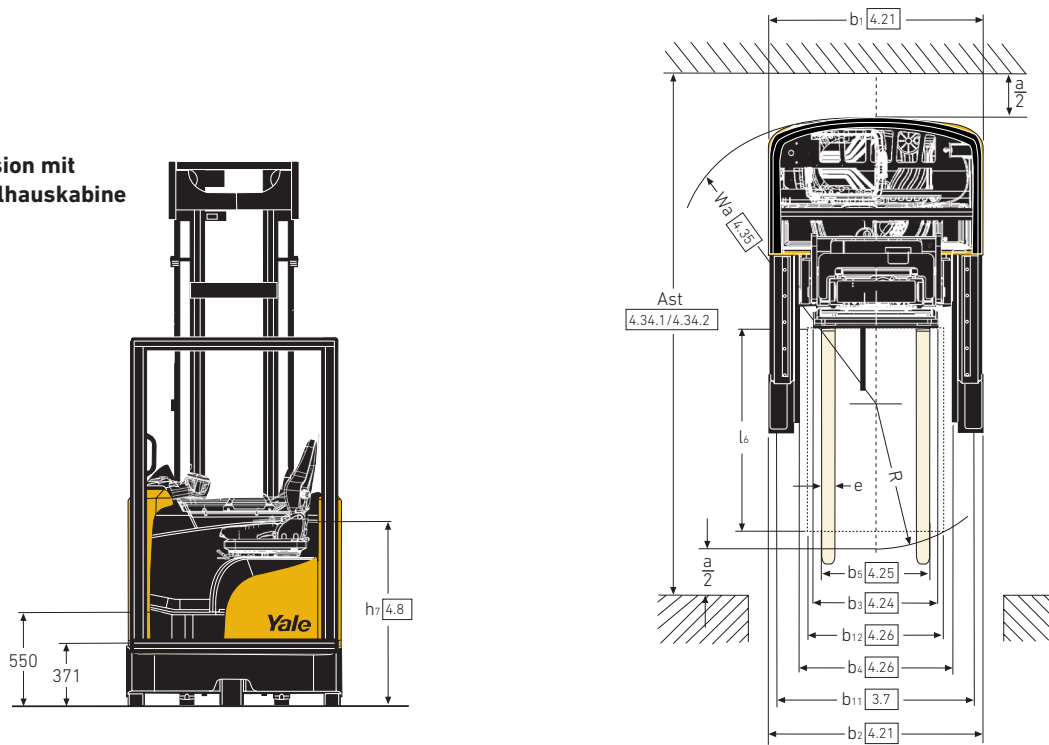
**Standardkabine**



Version mit Kühlhauskabine



Version mit Kühlhauskabine



# VDI 2198 – TECHNISCHE DATEN – MR-SERIE

		Yale					
		MR14	MR16	MR16N	MR20		
ALLGEMEINES	1.1	Hersteller					
	1.2	Modellbezeichnung					
	1.3	Antrieb	Elektro (Batterie)				
	1.4	Bedienung	Sitz				
	1.5	Nenntragfähigkeit/Nennlast	Q (kg)	1.4	1.6	2.0	
	1.6	Lastschwerpunktabstand	c (mm)	600			
	1.8	Lastabstand <sup>(9)</sup> (10) (16) (17)	x (mm)	258	308	202	343
	1.9	Radstand	y (mm)	1.400	1.450		1.500
	GEWICHT	2.1	Eigengewicht	kg	3.495	3.546	3.498
2.3		Achslast ohne Last vorn/hinten <sup>(5)</sup>	kg	2.055/1.440	2.103/1.443	1.955/1.543	2.296/1.504
2.4		Achslast Gabel vor mit Last vorn/hinten	kg	885/4.010	810/4.336	757/4.341	770/5.030
2.5		Achslast Gabel zurück mit Last vorn/hinten	kg	1.711/3.184	1.779/3.367	1.514/3.584	1.971/3.829
REIFEN		3.1	Reifen vorne/hinten	NDIIThane			
	3.2	Reifengröße, vorn	ø mm x mm	343 x 140			
	3.3	Reifengröße, hinten	ø mm x mm	285 x 100			
	3.5	Räder, Anzahl vorn/hinten (x = angetrieben)		1x/2			
	3.7	Spurweite, hinten	b <sub>11</sub> (mm)	1.155	1.025	1.155	
	ABMESSUNGEN	4.1	Neigung Hubgerüst/Gabelträger vor/zurück	α / β (°)	2/4		
4.2		Hubgerüsthöhe abgesenkt	h <sub>1</sub> (mm)	2.195			
4.3		Freihub	h <sub>2</sub> (mm)	1.648	1582		
4.4		Hub	h <sub>3</sub> (mm)	5.000	4650		
4.5		Höhe Hubgerüst ausgefahren <sup>(1)</sup>	h <sub>4</sub> (mm)	5.563			
4.7		Höhe Schutzdach (Kabine) <sup>(2)</sup> (12) (15)	h <sub>6</sub> (mm)	2.175			
4.8		Sitzhöhe bezogen auf SIP	h <sub>7</sub> (mm)	1.082			
4.10		Höhe Radarme	h <sub>8</sub> (mm)	308			
4.19		Gesamtlänge	l <sub>1</sub> (mm)	2.523	2.629	2.538	
4.20		Länge einschließlich Gabelrücken <sup>(16)</sup> (17)	l <sub>2</sub> (mm)	1.373	1.479	1.388	
4.21		Gesamtbreite <sup>(3)</sup> (13) (14)	b <sub>1</sub> /b <sub>2</sub> (mm)	1.265	1.125	1.265	
4.22		Gabelzinkenmaße DIN ISO 2331	s/e/l (mm)	40/80/1.150	40/120/1.150		
4.23		Gabelträger ISO 2328, Klasse/Typ A, B		2A			
4.24		Gabelträgerbreite	b <sub>3</sub> (mm)	700			
4.25		Gabelaußenabstand min/max <sup>(8)</sup>	b <sub>5</sub> (mm)	220/640	260/680		
4.26		Abstand zwischen Radarmen/Ladeflächen	b <sub>4</sub> (mm)	900	795	900	
4.28		Vorschub	l <sub>4</sub> (mm)	441	491	385	541
4.31		Bodenfreiheit mit Last unter Hubgerüst	m <sub>1</sub> (mm)	75			
4.32		Bodenfreiheit Mitte Radstand	m <sub>2</sub> (mm)	85			
4.34.1		Arbeitsgangbreite bei Palette 1.000 mm x 1.200 mm quer <sup>(11)</sup> (16) (17)	Ast (mm)	2.826	2.834	2.899	2.857
4.34.2	Arbeitsgangbreite bei Palette 800 mm x 1.200 mm längs <sup>(11)</sup> (16) (17)	Ast (mm)	2.895	2.896	2.976	2.913	
4.35	Wenderadius	Wa (mm)	1.671	1.718	1.700	1.767	
4.37	Länge über die Radarme	l <sub>7</sub> (mm)	1.795	1.845	1.895		
4.4.2	Stufenhöhe (vom Boden bis Trittbrett)	mm	550				
4.4.3	Stufenhöhe (Zwischenstufen zwischen Trittbrett und Fußraum)	mm	371				
LEISTUNG	5.1	Fahrgeschwindigkeit mit/ohne Last <sup>(7)</sup>	km/h	11/11 (14/14) <sup>(20)</sup>		11/11 (14/14)	
	5.1.1	Fahrgeschwindigkeit mit/ohne Last rückwärts <sup>(7)</sup>	km/h	11/11 (14/14) <sup>(20)</sup>		11/11 (14/14)	
	5.2	Hubgeschwindigkeit mit/ohne Last <sup>(7)</sup>	m/s	0,37/0,63 (0,47/0,73)		0,37/0,64	
	5.3	Senkgeschwindigkeit mit/ohne Last	m/s	0,55		0,55/0,50	
	5.4	Schubgeschwindigkeit mit/ohne Last	m/s	0,17/0,17			
	5.7	Steigfähigkeit mit/ohne Last <sup>(7)</sup> (18)	%	7/10 (15/20)	7/10 (14/20)	12/20	
	5.8	Max. Steigfähigkeit mit/ohne Last <sup>(7)</sup> (18)	%	15/20 (15/20)	14/20 (14/20)	12/20	
	5.9	Beschleunigungszeit mit/ohne Last <sup>(7)</sup>	s	3,3/3,3 (2,6/2,6)	3,4/3,4 (2,7/2,7)	2,6/2,5	
	5.10	Betriebsbremse		Elektrisch			
	ELEKTRO	6.1	Fahrmotor, Leistung bei S2 60 min. <sup>(7)</sup>	kW	5,4 (9,6) <sup>(19)</sup>		9,6
6.2		Hubmotor, Leistung bei S3 15 % <sup>(7)</sup>	kW	9,9 (14)		14	
6.3		Batterie nach DIN 43531/35/36 A, B, C, nein		C	B	C	
6.4		Batteriespannung/Nennkapazität K5	(V)/(Ah)	48/700 <sup>(6)</sup>			
6.5		Batteriegewicht <sup>(4)</sup>	kg	1.119			
6.6		Energieverbrauch nach VDI-Zyklus	kWh/h bei Anzahl Zyklen	2,72 (2,68)	3,01 (2,96)	3,90 (4,23)	
6.7		Maximale Umschlagleistung nach VDI 2198 <sup>(7)</sup>	t/h	56 (60)	65 (68)	79 (79)	
6.8		Umschlageneffizienz nach VDI 2198 <sup>(7)</sup>	t/kWh	20 (18)	20 (20)	19 (18)	
SONSTIGES	8.1	Ausführung des Fahrtriebs		Drehstromsteuerung			
	10.1	Arbeitsdruck für Anbaugerät	bar	180			
	10.2	Ölfördermenge für Anbaugerät	l/min	20			
	10.7	Schalldruckpegel (Fahrsitz)	dB(A)	<69,7			

(1) Mit Lastschuttgitter h<sub>4</sub> + 508 mm (MR14/MR16/MR16N/MR16HD), + 443 mm (MR20/MR25/MR20HD)

(2) Mit Rundumleuchte h<sub>6</sub> + 120 mm; mit Gitterschutz Fahrerschutzdach h<sub>6</sub> + 20 mm; mit Scheibenschutz Fahrerschutzdach h<sub>6</sub> + 30 mm

(3) Mit seitlichen Lastrollenabdeckungen: 1.289 mm (MR14/MR16/MR20/MR16HD), 1.153 mm (MR16N), 1.373 mm (MR25/MR20HD)

(4) Diese Werte können um +/- 5 % abweichen

(5) Gabelzinken eingefahren

(6) Siehe Batterietabelle

(7) Werte in Klammern sind optional

(8) Der Seitenschub beträgt an allen Staplern +/- 75 mm. Reduziert auf +/- 25 mm bei MR16N

(9) Bei Modellen MR14-16 mit Vierfach-Hubgerüst: x = 53 mm

(10) Bei Modellen MR20-25 mit Vierfach-Hubgerüst: x = 108 mm

(11) Zu Ast bei Vierfach-Hubgerüst siehe „Hubgerüsttabelle Vierfach-Hubgerüst 14-16“ und „Hubgerüsttabelle Vierfach-Hubgerüst 20-25“ MR16N

(12) Mit Gitterschutz Fahrerschutzdach h<sub>6</sub> + 30 mm; mit Scheibenschutz Fahrerschutzdach h<sub>6</sub> + 45 mm

## VDI 2198 – TECHNISCHE DATEN – MR-SERIE

		Yale				
		MR25	MR16HD	MR20HD		
ALLGEMEINES	1.1	Hersteller				
	1.2	Modellbezeichnung				
	1.3	Antrieb	Elektro (Batterie)			
	1.4	Bedienung	Sitz			
	1.5	Nenntragfähigkeit/Nennlast	Q (kg)	2.5	1.6	2.0
	1.6	Lastschwerpunktabstand	c (mm)	600		
	1.8	Lastabstand <sup>(9) (10) (16) (17)</sup>	x (mm)	436	293	315
	1.9	Radstand	y (mm)	1.670	1.450	1.550
	GEWICHT	2.1	Eigengewicht	kg	4.230	4.224
2.3		Achslast ohne Last vorn/hinten <sup>(5)</sup>	kg	2.565/1.665	2.428/1.796	2.577/2.040
2.4		Achslast Gabel vor mit Last vorn/hinten	kg	876/5.855	979/4.845	985/5.632
2.5		Achslast Gabel zurück mit Last vorn/hinten	kg	2.306/4.424	2.104/3.720	2.149/4.468
REIFEN		3.1	Reifen vorne/hinten	NDIIThane		
	3.2	Reifengröße, vorn	ø mm x mm			
	3.3	Reifengröße, hinten	343 x 140			
	3.5	Räder, Anzahl vorn/hinten (x = angetrieben)	350 x 140			
	3.7	Spurweite, hinten	1x/2			
	3.7	Spurweite, hinten	b <sub>11</sub> (mm)	1.183	1.155	1.153
ABMESSUNGEN	4.1	Neigung Hubgerüst/Gabelträger vor/zurück	α / β (°)			
	4.2	Hubgerüsthöhe abgesenkt	2/4			
	4.3	Freihub	h <sub>1</sub> (mm)	2.195	3.227	
	4.4	Hub	h <sub>2</sub> (mm)	1582	2.680	2.614
	4.5	Höhe Hubgerüst ausgefahren <sup>(1)</sup>	h <sub>3</sub> (mm)	4650	7.900	7.750
	4.7	Höhe Schutzdach (Kabine) <sup>(2) (12) (15)</sup>	h <sub>4</sub> (mm)	5263	8463	8.363
	4.8	Sitzhöhe bezogen auf SIP	h <sub>5</sub> (mm)	2.175		
	4.10	Höhe Radarme	h <sub>7</sub> (mm)	1.082		
	4.10	Höhe Radarme	h <sub>8</sub> (mm)	373	308	373
	4.19	Gesamtlänge	l <sub>1</sub> (mm)	2.615	2.538	2.615
	4.20	Länge einschließlich Gabelrücken <sup>(16) (17)</sup>	l <sub>2</sub> (mm)	1.465	1.388	1.465
	4.21	Gesamtbreite <sup>(3) (13) (14)</sup>	b <sub>1</sub> /b <sub>2</sub> (mm)	1.345	1.265	1.273
	4.22	Gabelzinkenmaße DIN ISO 2331	s/e/l (mm)	40/120/1.150		
	4.23	Gabelträger ISO 2328, Klasse/Typ A, B	2A			
	4.24	Gabelträgerbreite	b <sub>3</sub> (mm)	700		
	4.25	Gabelaußenabstand min/max <sup>(8)</sup>	b <sub>5</sub> (mm)	260/680		
	4.26	Abstand zwischen Radarmen/Ladeflächen	b <sub>4</sub> (mm)	900		
	4.28	Vorschub	l <sub>4</sub> (mm)	666	491	496
	4.31	Bodenfreiheit mit Last unter Hubgerüst	m <sub>1</sub> (mm)	75		
	4.32	Bodenfreiheit Mitte Radstand	m <sub>2</sub> (mm)	85		
	4.34.1	Arbeitsgangbreite bei Palette 1.000 mm x 1.200 mm quer <sup>(11) (16) (17)</sup>	Ast (mm)	2.953	2.845	2.926
4.34.2	Arbeitsgangbreite bei Palette 800 mm x 1.200 mm längs <sup>(11) (16) (17)</sup>	Ast (mm)	2.992	2.909	2.986	
4.35	Wenderadius	Wa (mm)	1.930	1.718	1.815	
4.37	Länge über die Radarme	l <sub>r</sub> (mm)	2.098	1.845	1.978	
4.42	Stufenhöhe (vom Boden bis Trittbrett)	mm	550			
4.43	Stufenhöhe (Zwischenstufen zwischen Trittbrett und Fußraum)	mm	371			
LEISTUNG	5.1	Fahrgeschwindigkeit mit/ohne Last <sup>(7)</sup>	km/h			
	5.1.1	Fahrgeschwindigkeit mit/ohne Last rückwärts <sup>(7)</sup>	11/11 (14/14)			
	5.2	Hubgeschwindigkeit mit/ohne Last <sup>(7)</sup>	km/h			
	5.2	Hubgeschwindigkeit mit/ohne Last <sup>(7)</sup>	11/11 (14/14)			
	5.2	Hubgeschwindigkeit mit/ohne Last <sup>(7)</sup>	m/s	0,30/0,64	0,42/0,73	0,37/0,68
	5.3	Senkgeschwindigkeit mit/ohne Last	m/s	0,55/0,50		0,55
	5.4	Schubgeschwindigkeit mit/ohne Last	m/s	0,17/0,17		
	5.7	Steigfähigkeit mit/ohne Last <sup>(7) (18)</sup>	%	10/18	12/18	11/16
	5.8	Max. Steigfähigkeit mit/ohne Last <sup>(7) (18)</sup>	%	10/18	12/18	11/16
	5.9	Beschleunigungszeit mit/ohne Last <sup>(7)</sup>	s	2,7/2,6	2,6/2,5	2,7/2,6
5.10	Betriebsbremse	Elektrisch				
ELEKTRO	6.1	Fahrmotor, Leistung bei S2 60 min. <sup>(7)</sup>	kW			
	6.1	Fahrmotor, Leistung bei S2 60 min. <sup>(7)</sup>	9,6			
	6.2	Hubmotor, Leistung bei S3 15 % <sup>(7)</sup>	kW			
	6.2	Hubmotor, Leistung bei S3 15 % <sup>(7)</sup>	14			
	6.3	Batterie nach DIN 43531/35/36 A, B, C, nein	C			
	6.4	Batteriespannung/Nennkapazität K5	(V)/(Ah)	48/840 <sup>(6)</sup>	48/700 <sup>(6)</sup>	48/840 <sup>(6)</sup>
	6.5	Batteriegewicht <sup>(4)</sup>	kg	1.306	1.119	1.306
	6.6	Energieverbrauch nach VDI-Zyklus	kWh/h bei Anzahl Zyklen	4,08 (4,27)	-	
6.7	Maximale Umschlagleistung nach VDI 2198 <sup>(7)</sup>	t/h	97 (97)	-		
6.8	Umschlageneffizienz nach VDI 2198 <sup>(7)</sup>	t/kWh	23 (22)	-		
SONSTIGES	8.1	Ausführung des Fahrtriebs	Drehstromsteuerung			
	10.1	Arbeitsdruck für Anbaugerät	bar			
	10.1	Arbeitsdruck für Anbaugerät	180			
	10.2	Ölfördermenge für Anbaugerät	l/min			
10.2	Ölfördermenge für Anbaugerät	20				
10.7	Schalldruckpegel (Fahrsitz)	dB(A)				
10.7	Schalldruckpegel (Fahrsitz)	<69,7				

(13) Bei Modell MR16N mit Arbeitsscheinwerfern an Gabelträger 900 mm: b<sub>1</sub> + 113 mm

(14) Mit Arbeitsscheinwerfern an Gabelträger 1.100 mm: für Modell MR16N: b<sub>1</sub> + 313 mm für Modelle MR14/MR16/MR20/MR16HD: b<sub>1</sub> + 173 mm für Modelle MR25/MR20HD: b<sub>1</sub> + 93 mm

(15) Mit Seitenlinie Fußgängerwarnleuchte h<sub>5</sub> + 135 mm; mit doppeltem Arbeitsscheinwerfer an Front h<sub>5</sub> + 220 mm

(16) Bei Modell MR14 mit h<sub>3</sub> <= 5.500 mm und Batterie 420 Ah und Fahrerschutz transparent (Lexan)/Schutz mit Drahtgeflecht: l<sub>2</sub> + 72 mm, x - 72 mm, Ast 4.34.1 = 2.770 mm, Ast 4.34.2 = 2.829 mm

(17) Bei Modell MR16 mit h<sub>3</sub> <= 5.500 mm und Batterie 420 Ah und Fahrerschutz transparent (Lexan)/Schutz mit Drahtgeflecht: l<sub>2</sub> + 72 mm, x - 72 mm, Ast 4.34.1 = 2.781 mm, Ast 4.34.2 = 2.830 mm

(18) Steigfähigkeitsklassen basierend auf der thermischen Belastbarkeit des Motors, des verfügbaren Anzugmoments und der Bremsanforderungen

(19) 4-kW-Fahrmotor für russischen Markt erhältlich

(20) 9,5/9,5 mit 4-kW-Fahrmotor Alle Werte sind Nennwerte und unterliegen einer gewissen Toleranz. Weitere Informationen erhalten Sie vom Hersteller

Alle Werte sind Nennwerte und unterliegen einer gewissen Toleranz.

## HUBGERÜSTABMESSUNGEN – MR14, MR16, MR16N

	Hub h <sub>3</sub> (mm)	Freihub h <sub>2</sub> (mm)	Höhe Hubgerüst eingefahren h <sub>1</sub> (mm)	Höhe Hubgerüst ausgefahren h <sub>4</sub> <sup>(1)</sup> (mm)	Gewicht <sup>(2)(3)</sup> (kg)	
Dreifach-Hubgerüst mit Vollfreihub (FFL)						
MR14, MR16	MR16N	5.000	1.648	2.195	5.563	911
		5.250	1.734	2.281	5.813	936
		5.500	1.820	2.367	6.063	961
		5.750	1.906	2.453	6.313	986
		6.000	1.992	2.539	6.563	1.010
		6.250	2.078	2.625	6.813	1.035
		6.500	2.164	2.711	7.063	1.060
		6.750	2.250	2.797	7.313	1.090
		7.000	2.336	2.883	7.563	1.115
		7.250	2.422	2.969	7.813	1.140
	7.500	2.508	3.055	8.063	1.164	
	7.750	2.594	3.141	8.313	1.220	
	8.000	2.680	3.227	8.563	1.244	
	8.250	2.766	3.313	8.813	1.269	
	8.500	2.852	3.399	9.063	1.299	
	8.750	2.938	3.485	9.313	1.324	
	9.000	3.024	3.571	9.563	1.349	
		9.250	3.110	3.657	9.813	1.376
		9.500	3.196	3.743	10.063	1.407
		9.750	3.282	3.829	10.313	1.431
	10.000	3.368	3.915	10.563	1.460	
	10.250	3.454	4.001	10.813	1.485	
	10.500	3.540	4.087	11.063	1.509	
	10.750	3.626	4.183	11.313	1.534	

(1) Mit Lastschutzgitter Höhe 1.000 mm, h<sub>4</sub>+ 508 mm; mit Lastschutzgitter Höhe 1.500 mm, h<sub>4</sub>+ 1.008 mm

(3) Mit Lastschutzgitter Breite 700 mm, Höhe 1.000 mm, Gewicht + 13 kg; mit Lastschutzgitter Breite 700 mm, Höhe 1.500 mm, Gewicht + 21 kg

(2) Alle Gewichtsangaben umfassen: Hubgerüstkonstruktion (Schweißteile, Zylinder, Kette, Umlenkrolle) + Gabelträger + Lastschutzgitter + Öl Ausgenommen: Gabelzinken, Zubehör

## HUBGERÜSTABMESSUNGEN – MR16HD

Hub h <sub>3</sub> (mm)	Freihub h <sub>2</sub> (mm)	Höhe Hubgerüst eingefahren h <sub>1</sub> (mm)	Höhe Hubgerüst ausgefahren h <sub>4</sub> <sup>(1)</sup> (mm)	Gewicht <sup>(2)(3)</sup> (kg)
Dreifach-Hubgerüst mit Vollfreihub (FFL)				
7.900	2.680	3.227	8.463	1.376
8.150	2.766	3.313	8.713	1.404
8.400	2.852	3.399	8.963	1.438
8.650	2.938	3.485	9.213	1.467
8.900	3.024	3.571	9.463	1.495
9.150	3.110	3.657	9.713	1.523
9.400	3.196	3.743	9.963	1.558
9.650	3.282	3.839	10.213	1.586
9.900	3.368	3.925	10.463	1.649
10.150	3.454	4.011	10.713	1.677
10.400	3.540	4.097	10.963	1.706
10.650	3.626	4.183	11.213	1.734
10.900	3.712	4.269	11.463	1.763
11.150	3.798	4.355	11.713	1.791
11.400	3.884	4.441	11.963	1.819

(1) Mit Lastschutzgitter Höhe 1.000 mm, h<sub>4</sub>+ 508 mm; mit Lastschutzgitter Höhe 1.500 mm, h<sub>4</sub>+ 1.008 mm

(3) Mit Lastschutzgitter Breite 700 mm, Höhe 1.000 mm, Gewicht + 13 kg; mit Lastschutzgitter Breite 700 mm, Höhe 1.500 mm, Gewicht + 21 kg

(2) Alle Gewichtsangaben umfassen: Hubgerüstkonstruktion (Schweißteile, Zylinder, Kette, Umlenkrolle) + Gabelträger + Lastschutzgitter + Öl Ausgenommen: Gabelzinken, Zubehör

## HUBGERÜSTABMESSUNGEN – MR20, MR25

Hub h <sub>3</sub> (mm)	Freihub h <sub>2</sub> (mm)	Höhe Hubgerüst eingefahren h <sub>1</sub> (mm)	Höhe Hubgerüst ausgefahren h <sub>4</sub> <sup>(1)</sup> (mm)	Gewicht <sup>(2)(3)</sup> (kg)
Dreifach-Hubgerüst mit Vollfreihub (FFL)				
4.650	1.582	2.195	5.263	958
4.900	1.668	2.281	5.513	985
5.150	1.754	2.367	5.763	1.012
5.400	1.840	2.453	6.013	1.038
5.650	1.926	2.539	6.263	1.065
5.900	2.012	2.625	6.513	1.092
6.150	2.098	2.711	6.763	1.118
6.400	2.184	2.797	7.013	1.150
6.650	2.270	2.883	7.263	1.177
6.900	2.356	2.969	7.513	1.204
7.150	2.442	3.055	7.763	1.230
7.400	2.528	3.141	8.013	1.288
7.650	2.614	3.227	8.263	1.314
7.900	2.700	3.313	8.513	1.341
8.150	2.786	3.399	8.763	1.373
8.400	2.873	3.485	9.013	1.402
8.650	2.959	3.571	9.263	1.431
8.900	3.045	3.657	9.513	1.461
9.150	3.131	3.753	9.763	1.490
9.400	3.217	3.839	10.013	1.520
9.650	3.303	3.925	10.263	1.549
9.900	3.389	4.011	10.513	1.579
10.150	3.475	4.097	10.763	1.608
10.400	3.561	4.183	11.013	1.638

(1) Mit Lastschutzzitter Höhe 1.000 mm, h<sub>4</sub> + 508 mm; mit Lastschutzzitter Höhe 1.500 mm, h<sub>4</sub> + 1.008 mm

(3) Mit Lastschutzzitter Breite 700 mm, Höhe 1.000 mm, Gewicht + 13 kg; mit Lastschutzzitter Breite 700 mm, Höhe 1.500 mm, Gewicht + 21 kg

(2) Alle Gewichtsangaben umfassen: Hubgerüstkonstruktion (Schweißteile, Zylinder, Kette, Umlenkrolle) + Gabelträger + Lastschutzzitter + Öl Ausgenommen: Gabelzinken, Zubehör

## HUBGERÜSTABMESSUNGEN – MR20HD

Hub h <sub>3</sub> (mm)	Freihub h <sub>2</sub> (mm)	Höhe Hubgerüst eingefahren h <sub>1</sub> (mm)	Höhe Hubgerüst ausgefahren h <sub>4</sub> <sup>(1)</sup> (mm)	Gewicht <sup>(2)(3)</sup> (kg)
Dreifach-Hubgerüst mit Vollfreihub (FFL)				
7.750	2.614	3.227	8.363	1.402
8.000	2.700	3.313	8.613	1.431
8.250	2.786	3.399	8.863	1.465
8.500	2.872	3.485	9.113	1.494
8.750	2.958	3.571	9.363	1.523
9.000	3.044	3.657	9.613	1.552
9.250	3.130	3.753	9.863	1.587
9.500	3.216	3.839	10.113	1.615
9.750	3.302	3.925	10.363	1.678
10.000	3.388	4.011	10.613	1.707
10.250	3.474	4.097	10.863	1.736
10.500	3.560	4.183	11.113	1.765
10.750	3.646	4.269	11.363	1.793
11.000	3.732	4.355	11.613	1.822
11.250	3.818	4.441	11.863	1.851
11.500	3.904	4.527	12.113	1.880
11.750	3.990	4.613	12.363	1.908
12.000	4.076	4.699	12.613	1.937
12.250	4.162	4.785	12.863	1.966
12.500	4.248	4.871	13.113	1.995
12.750	4.334	4.957	13.363	2.024
13.000	4.420	5.043	13.613	2.051
13.250	4.506	5.129	13.863	2.080
13.500	4.592	5.215	14.113	2.109
13.750	4.678	5.301	14.363	2.138
14.000	4.764	5.387	14.613	2.167

(1) Mit Lastschutzzitter Höhe 1.000 mm, h<sub>4</sub> + 508 mm; mit Lastschutzzitter Höhe 1.500 mm, h<sub>4</sub> + 1.008 mm

(3) Mit Lastschutzzitter Breite 700 mm, Höhe 1.000 mm, Gewicht + 13 kg; mit Lastschutzzitter Breite 700 mm, Höhe 1.500 mm, Gewicht + 21 kg

(2) Alle Gewichtsangaben umfassen: Hubgerüstkonstruktion (Schweißteile, Zylinder, Kette, Umlenkrolle) + Gabelträger + Lastschutzzitter + Öl Ausgenommen: Gabelzinken, Zubehör

**Alle Werte sind Nennwerte und unterliegen einer gewissen Toleranz.**

## HUBGERÜSTABMESSUNGEN – MR14, MR16, MR16N

	Hub $h_3$ (mm)	Freihub $h_2$ (mm)	Höhe Hubgerüst eingefahren $h_1$ (mm)	Höhe Hubgerüst ausgefahren $h_4^{(1)}$ (mm)	Gewicht <sup>(2)(3)</sup> (kg)	
Vierfach-Hubgerüst mit Vollfreihub (FFL)						
MR14, MR16	MR16N	6650	1700	2.280	7.230	1.014
		7.050	1.800	2.380	7.630	1.046
		7.450	1.900	2.480	8.030	1.078
		7.850	2.000	2.580	8.430	1.110
		8.050	2.050	2.630	8.630	1.126
		8.300	2.150	2.730	8.880	1.158
		8.500	2.200	2.780	9.080	1.207
		8.700	2.250	2.830	9.280	1.223
		9.150	2.400	2.980	9.730	1.271
		9.400	2.500	3.080	9.980	1.303
		9.850	2.650	3.230	10.430	1.351
		10.050	2.700	3.280	10.630	1.367

(1) Mit Lastschutzgitter Höhe 1.000 mm,  $h_4 + 508$  mm; mit Lastschutzgitter Höhe 1.500 mm,  $h_4 + 1.008$  mm

(3) Mit Lastschutzgitter Breite 700 mm, Höhe 1.000 mm, Gewicht + 13 kg; mit Lastschutzgitter Breite 700 mm, Höhe 1.500 mm, Gewicht + 21 kg

(2) Alle Gewichtsangaben umfassen: Hubgerüstkonstruktion (Schweißteile, Zylinder, Kette, Umlenkrolle) + Gabelträger + Öl Ausgenommen: Gabelzinken, Zubehör

## HUBGERÜSTABMESSUNGEN – MR14, MR16, MR16N

	Hub $h_3$ (mm)	Freihub $h_2$ (mm)	Höhe Hubgerüst eingefahren $h_1$ (mm)	Höhe Hubgerüst ausgefahren $h_4^{(1)}$ (mm)	Gewicht <sup>(2)(3)</sup> (kg)	
Vierfach-Hubgerüst mit Vollfreihub (FFL)						
MR14, MR16		7.050	1.800	2.380	7.630	1.295
		7.450	1.900	2.480	8.030	1.335
		7.850	2.000	2.580	8.430	1.375
	MR20HD	8.050	2.050	2.630	8.630	1.395
		8.300	2.150	2.730	8.880	1.435
		8.500	2.200	2.780	9.080	1.490
		8.700	2.250	2.830	9.280	1.510
		9.150	2.400	2.980	9.730	1.570
		9.400	2.500	3.080	9.980	1.610
		9.850	2.650	3.230	10.430	1.670
		10.050	2.700	3.280	10.630	1.690
		10.300	2.800	3.380	10.880	1.730
		10.500	2.850	3.430	11.080	1.750
		10.750	2.950	3.530	11.330	1.790
		11.000	3.050	3.630	11.580	1.830
		11.400	3.150	3.730	11.980	1.870

(1) Mit Lastschutzgitter Höhe 1.000 mm,  $h_4 + 508$  mm; mit Lastschutzgitter Höhe 1.500 mm,  $h_4 + 1.008$  mm

(3) Mit Lastschutzgitter Breite 700 mm, Höhe 1.000 mm, Gewicht + 13 kg; mit Lastschutzgitter Breite 700 mm, Höhe 1.500 mm, Gewicht + 21 kg

(2) Alle Gewichtsangaben umfassen: Hubgerüstkonstruktion (Schweißteile, Zylinder, Kette, Umlenkrolle) + Gabelträger + Öl. Ausgenommen: Gabelzinken, Zubehör



## HUBGERÜSTANGABEN – MR14

1.2	Modellbezeichnung		MR14					
4.34.1	Arbeitsgangbreite bei Palette 1.000 mm x 1.200 mm quer	Ast (mm)	2.757	2.811	2.757	2.811	2.867	2.867
4.34.2	Arbeitsgangbreite bei Palette 800 mm x 1.200 mm längs	Ast (mm)	2.812	2.877	2.812	2.877	2.944	2.944
6.3	Batterie nach DIN 43531/35/36 A, B, C, nein		C		C „Super“		C	C „Super“
6.4	Batteriespannung/Nennkapazität K5	(V)/(Ah)	48/420	48/560	48/465	48/620	48/700	48/775
6.5	Batteriegewicht <sup>(1)</sup>	kg	750	939	750	950	1.119	1.165

(1) Diese Werte können um +/-5 % abweichen

## HUBGERÜSTANGABEN – MR16

1.2	Modellbezeichnung		MR16					
4.34.1	Arbeitsgangbreite bei Palette 1.000 mm x 1.200 mm quer <sup>(2)</sup>	Ast (mm)	2.768	2.820	2.768	2.820	2.875	2.875
4.34.2	Arbeitsgangbreite bei Palette 800 mm x 1.200 mm längs <sup>(2)</sup>	Ast (mm)	2.814	2.879	2.814	2.879	2.945	2.945
6.3	Batterie nach DIN 43531/35/36 A, B, C, nein	C	C	C „Super“	C „Super“	C	C „Super“	
6.4	Batteriespannung/Nennkapazität K5	(V)/(Ah)	48/420	48/560	48/465	48/620	48/700	48/775
6.5	Batteriegewicht <sup>(1)</sup>	kg	750	939	750	950	1.119	1.165

(1) Diese Werte können um +/-5 % abweichen

(2) Verfügbare Lithium-Ionen-Batterie mit 48 V/450 Ah (895 kg)

## HUBGERÜSTANGABEN – MR16N

1.2	Modellbezeichnung		MR16N					
4.34.1	Arbeitsgangbreite bei Palette 1.000 mm x 1.200 mm quer	Ast (mm)	2.801	2.869	2.801	2.869	2.941	2.942
4.34.2	Arbeitsgangbreite bei Palette 800 mm x 1.200 mm längs	Ast (mm)	2.859	2.941	2.859	2.941	3.025	3.025
6.3	Batterie nach DIN 43531/35/36 A, B, C, nein	B	B	B „Super“	B „Super“	B	B „Super“	
6.4	Batteriespannung/Nennkapazität K5	(V)/(Ah)	48/420	48/560	48/465	48/620	48/700	48/775
6.5	Batteriegewicht <sup>(1)</sup>	kg	746	937	750	945	1.119	1.135

(1) Diese Werte können um +/-5 % abweichen

## HUBGERÜSTANGABEN – MR20

1.2	Modellbezeichnung		MR20					
4.34.1	Arbeitsgangbreite bei Palette 1.000 mm x 1.200 mm quer	Ast (mm)	2.884	2.884	2.940	2.940		
4.34.2	Arbeitsgangbreite bei Palette 800 mm x 1.200 mm längs	Ast (mm)	2.946	2.946	3.012	3.012		
6.3	Batterie nach DIN 43531/35/36 A, B, C, nein		C		C „Super“		C	C „Super“
6.4	Batteriespannung/Nennkapazität K5	(V)/(Ah)	48/560	48/620	48/700	48/775		
6.5	Batteriegewicht <sup>(1)</sup>	kg	939	950	1.119	1.165		

(1) Diese Werte können um +/-5 % abweichen

## HUBGERÜSTANGABEN – MR25

1.2	Modellbezeichnung		MR25					
4.34.1	Arbeitsgangbreite bei Palette 1.000 mm x 1.200 mm quer	Ast (mm)	2.974	2.974	3.027	3.027		
4.34.2	Arbeitsgangbreite bei Palette 800 mm x 1.200 mm längs	Ast (mm)	3.024	3.024	3.089	3.089		
6.3	Batterie nach DIN 43531/35/36 A, B, C, nein		C		C „Super“		C	C „Super“
6.4	Batteriespannung/Nennkapazität K5	(V)/(Ah)	48/700	48/775	48/840	48/930		
6.5	Batteriegewicht <sup>(1)</sup>	kg	1.119	1.165	1.306	1.368		

(1) Diese Werte können um +/-5 % abweichen

## HUBGERÜSTANGABEN – MR20HD

1.2	Modellbezeichnung		MR20HD					
4.34.1	Arbeitsgangbreite bei Palette 1.000 mm x 1.200 mm quer	Ast (mm)	2.944	2.944	3.001	3.001		
4.34.2	Arbeitsgangbreite bei Palette 800 mm x 1.200 mm längs	Ast (mm)	3.017	3.017	3.084	3.084		
6.3	Batterie nach DIN 43531/35/36 A, B, C, nein		C		C „Super“		C	C „Super“
6.4	Batteriespannung/Nennkapazität K5	(V)/(Ah)	48/700	48/775	48/840	48/930		
6.5	Batteriegewicht <sup>(1)</sup>	kg	1.119	1.165	1.306	1.368		

(1) Diese Werte können um +/-5 % abweichen

**Alle Werte sind Nennwerte und unterliegen einer gewissen Toleranz.**

## STAPLERABMESSUNGEN FÜR BATTERIEN – MR14

ALLGEMEINES	Modellbezeichnung	x (mm)	MR14														
			402					330					258				
GEWICHT	Eigengewicht	y (mm)	1.400														
			1.2	Modellbezeichnung		MR14											
1.8	Lastabstand	x (mm)	402					330					258				
1.9	Radstand	y (mm)	1.400														
2.1	Eigengewicht	kg	3.112	3.112	–	3.309	3.320	–	–	3.495	3.541	–	–	–			
2.3	Achslast ohne Last vorn/hinten <sup>(4)</sup>	kg	1.977/1.135	1.977/1.135	–	2.025/1.285	2.032/1.289	–	–	2.055/1.440	2.084/1.457	–	–	–			
2.4	Achslast Gabel vor mit Last vorn/hinten	kg	682/3.830	682/3.830	–	792/3.917	800/3.921	–	–	885/4.010	914/4.027	–	–	–			
2.5	Achslast Gabel zurück mit Last vorn/hinten	kg	1.778/2.735	1.778/2.735	–	1.753/2.956	1.760/2.960	–	–	1.711/3.184	1.741/3.201	–	–	–			
ABMESSUNGEN	4.19	Gesamtlänge	l <sub>1</sub> (mm)	2.379	2.379	2.379	2.451	2.451	2.451	2.451	2.523	2.523	2.523	2.523			
	4.2	Länge einschließlich Gabelrücken	l <sub>2</sub> (mm)	1.229	1.229	1.229	1.301	1.301	1.301	1.301	1.373	1.373	1.373	1.373			
	4.28	Vorschub	l <sub>4</sub> (mm)	585	585	585	513	513	513	513	441	441	441	441			
	4.34.1	Arbeitsgangbreite bei Palette 1.000 mm x 1.200 mm quer <sup>(2)</sup>	Ast (mm)	2.718	2.718	2.718	2.771	2.771	2.771	2.771	2.828	2.828	2.828	2.828			
	4.34.2	Arbeitsgangbreite bei Palette 800 mm x 1.200 mm längs <sup>(2)</sup>	Ast (mm)	2.764	2.764	2.764	2.829	2.829	2.829	2.829	2.895	2.895	2.895	2.895			
	4.35	Wenderadius	Wa (mm)	1.671	1.671	1.671	1.671	1.671	1.671	1.671	1.671	1.671	1.671	1.671			
ELEKTRO	6.3	Batterie nach DIN 43531/35/36 A, B, C, nein	C	C „Super“	Nein	C	C „Super“	Nein	Nein	C	C „Super“	Nein	Nein	Nein			
	6.4	Batteriespannung/Nennkapazität K5	(V)/(Ah)	48/420	48/465	48/288 <sup>(3)</sup>	48/560	48/620	48/432 <sup>(3)</sup>	48/540 <sup>(3)</sup>	48/700	48/775	48/540 <sup>(3)</sup>	48/576 <sup>(3)</sup>			
	6.5	Batteriegewicht <sup>(1)</sup>	kg	750	750	750	939	950	939	936	1.119	1.165	1.107	1.119			

(1) Diese Werte können um +/-5 % abweichen

(2) Verfügbare Lithium-Ionen-Batterie mit 48 V/450 Ah (895 kg)

(3) Verfügbare Lithium-Ionen-Batterie mit 48 V/450 Ah (1.067/1.068 kg); Lithium-Ionen-Batterie mit 48 V/600 Ah (1.091 kg)

(4) Gabelzinken eingefahren

Alle Gewichte (2.1 bis 2.5) beziehen sich auf das niedrigste Hubgerüst und die kleinsten Standard-Gabelzinken

## STAPLERABMESSUNGEN FÜR BATTERIEN – MR16

ALLGEMEINES	Modellbezeichnung	x (mm)	MR16										
			452					380					
GEWICHT	Eigengewicht	y (mm)	1.450										
			1.2	Modellbezeichnung		MR16							
1.8	Lastabstand	x (mm)	452					380					
1.9	Radstand	y (mm)	1.450										
2.1	Eigengewicht	kg	3.162	3.162	–	3.360	3.371	–	–	3.546	3.592	–	–
2.3	Achslast ohne Last vorn/hinten <sup>(4)</sup>	kg	2.018/1.144	2.018/1.144	–	2.069/1.291	2.077/1.294	–	–	2.103/1.443	2.133/1.459	–	–
2.4	Achslast Gabel vor mit Last vorn/hinten	kg	601/4.162	601/4.162	–	714/4.246	721/4.250	–	–	810/4.336	839/4.352	–	–
2.5	Achslast Gabel zurück mit Last vorn/hinten	kg	1.853/2.909	1.853/2.909	–	1.825/3.135	1.832/3.139	–	–	1.779/3.367	1.809/3.383	–	–
ABMESSUNGEN	4.19	Gesamtlänge	l <sub>1</sub> (mm)	2.379	2.379	2.379	2.451	2.451	2.451	2.523	2.523	2.523	2.523
	4.2	Länge einschließlich Gabelrücken	l <sub>2</sub> (mm)	1.229	1.229	1.229	1.301	1.301	1.301	1.301	1.373	1.373	1.373
	4.28	Vorschub	l <sub>4</sub> (mm)	635	635	635	563	563	563	563	491	491	491
	4.34.1	Arbeitsgangbreite bei Palette 1.000 mm x 1.200 mm quer <sup>(2)</sup>	Ast (mm)	2.731	2.731	2.731	2.781	2.781	2.781	2.834	2.834	2.834	2.834
	4.34.2	Arbeitsgangbreite bei Palette 800 mm x 1.200 mm längs <sup>(2)</sup>	Ast (mm)	2.767	2.767	2.767	2.830	2.830	2.830	2.896	2.896	2.896	2.896
	4.35	Wenderadius	Wa (mm)	1.718	1.718	1.718	1.718	1.718	1.718	1.718	1.718	1.718	1.718
ELEKTRO	6.3	Batterie nach DIN 43531/35/36 A, B, C, nein	C	C „Super“	Nein	C	C „Super“	Nein	Nein	C	C „Super“	Nein	Nein
	6.4	Batteriespannung/Nennkapazität K5	(V)/(Ah)	48/420	48/465	48/288 <sup>(3)</sup>	48/560	48/620	48/432 <sup>(3)</sup>	48/540 <sup>(3)</sup>	48/700	48/775	48/540 <sup>(3)</sup>
	6.5	Batteriegewicht <sup>(1)</sup>	kg	750	750	750	939	950	939	936	1.119	1.165	1.107

(1) Diese Werte können um +/-5 % abweichen

(2) Verfügbare Lithium-Ionen-Batterie mit 48 V/450 Ah (895 kg)

(3) Verfügbare Lithium-Ionen-Batterie mit 48 V/450 Ah (1.067/1.068 kg); Lithium-Ionen-Batterie mit 48 V/600 Ah (1.091 kg)

(4) Gabelzinken eingefahren

Alle Gewichte (2.1 bis 2.5) beziehen sich auf das niedrigste Hubgerüst und die kleinsten Standard-Gabelzinken

## STAPLERABMESSUNGEN FÜR BATTERIEN – MR16N

ALLGEMEINES	Modellbezeichnung	x (mm)	MR16N														
			382					292					202				
GEWICHT	Eigengewicht	y (mm)	1.450														
			1.2	Modellbezeichnung		MR16N											
1.8	Lastabstand	x (mm)	382					292					202				
1.9	Radstand	y (mm)	1.450														
2.1	Eigengewicht	kg	3.111	3.115	–	3.309	3.317	–	–	–	–	3.498	3.514				
2.3	Achslast ohne Last vorn/hinten <sup>(4)</sup>	kg	1.922/1.189	1.924/1.191	–	1.947/1.362	1.952/1.365	–	–	–	–	1.955/1.543	1.965/1.549				
2.4	Achslast Gabel vor mit Last vorn/hinten	kg	569/4.142	572/4.143	–	672/4.237	677/4.240	–	–	–	–	757/4.341	766/4.347				
2.5	Achslast Gabel zurück mit Last vorn/hinten	kg	1.680/3.032	1.682/3.033	–	1.606/3.303	1.611/3.306	–	–	–	–	1.514/3.584	1.524/3.590				
ABMESSUNGEN	4.19	Gesamtlänge	l <sub>1</sub> (mm)	2.449	2.449	2.449	2.539	2.539	2.539	2.539	2.539	2.629	2.629				
	4.2	Länge einschließlich Gabelrücken	l <sub>2</sub> (mm)	1.299	1.299	1.299	1.389	1.389	1.389	1.389	1.389	1.479	1.479				
	4.28	Vorschub	l <sub>4</sub> (mm)	565	565	565	475	475	475	475	475	385	385				
	4.34.1	Arbeitsgangbreite bei Palette 1.000 mm x 1.200 mm quer <sup>(2)</sup>	Ast (mm)	2.762	2.762	2.762	2.828	2.828	2.828	2.828	2.828	2.898	2.899				
	4.34.2	Arbeitsgangbreite bei Palette 800 mm x 1.200 mm längs <sup>(2)</sup>	Ast (mm)	2.811	2.811	2.811	2.893	2.893	2.893	2.893	2.893	2.976	2.976				
	4.35	Wenderadius	Wa (mm)	1.700	1.700	1.700	1.700	1.700	1.700	1.700	1.700	1.700	1.700				
ELEKTRO	6.3	Batterie nach DIN 43531/35/36 A, B, C, nein	B	B „Super“	Nein	B	B „Super“	Nein	Nein	B	B „Super“	Nein	B				
	6.4	Batteriespannung/Nennkapazität K5	(V)/(Ah)	48/420	48/465	48/288 <sup>(3)</sup>	48/560	48/620	48/360 <sup>(3)</sup>	48/432 <sup>(3)</sup>	48/700	48/775	48/540 <sup>(3)</sup>				
	6.5	Batteriegewicht <sup>(1)</sup>	kg	746	750	746	937	945	937	937	1.119	1.135	1.119				

(1) Diese Werte können um +/-5 % abweichen

(2) Verfügbare Lithium-Ionen-Batterie mit 48 V/450 Ah (895 kg)

(3) Verfügbare Lithium-Ionen-Batterie mit 48 V/450 Ah (1.067/1.068 kg); Lithium-Ionen-Batterie mit 48 V/600 Ah (1.091 kg)

(4) Gabelzinken eingefahren

Alle Gewichte (2.1 bis 2.5) beziehen sich auf das niedrigste Hubgerüst und die kleinsten Standard-Gabelzinken

## STAPLERABMESSUNGEN FÜR BATTERIEN – MR16HD

ALLGEMEINES	Modellbezeichnung	x (mm)	MR16HD									
			308					293				
GEWICHT	Eigengewicht	y (mm)	1.450									
			1.2	Modellbezeichnung		MR16HD						
1.8	Lastabstand	x (mm)	308					293				
1.9	Radstand	y (mm)	1.450									
2.1	Eigengewicht	kg	4.038	4.049	–	–	4.224	4.270	–	–	–	–
2.3	Achslast ohne Last vorn/hinten <sup>(4)</sup>	kg	2.417/1.621	2.424/1.625	–	–	2.428/1.796	2.457/1.813	–	–	–	–
2.4	Achslast Gabel vor mit Last vorn/hinten	kg	883/4.755	891/4.758	–	–	979/4.845	1.009/4.861	–	–	–	–
2.5	Achslast Gabel zurück mit Last vorn/hinten	kg	2.172/3.466	2.180/3.469	–	–	2.104/3.720	2.134/3.736	–	–	–	–
ABMESSUNGEN	4.19	Gesamtlänge	l <sub>1</sub> (mm)	2.523	2.523	2.523	2.523	2.523	2.523	2.523	2.523	2.523
	4.2	Länge einschließlich Gabelrücken	l <sub>2</sub> (mm)	1.373	1.373	1.373	1.373	1.388	1.388	1.388	1.388	1.388
	4.28	Vorschub	l <sub>4</sub> (mm)	491	491	491	491	491	491	491	491	491
	4.34.1	Arbeitsgangbreite bei Palette 1.000 mm x 1.200 mm quer <sup>(2)</sup>	Ast (mm)	2.834	2.834	2.834	2.834	2.845	2.845	2.845	2.845	2.845
	4.34.2	Arbeitsgangbreite bei Palette 800 mm x 1.200 mm längs <sup>(2)</sup>	Ast (mm)	2.896	2.896	2.896	2.896	2.909	2.909	2.909	2.909	2.909
	4.35	Wenderadius	Wa (mm)	1.718	1.718	1.718	1.718	1.718	1.718	1.718	1.718	1.718
ELEKTRO	6.3	Batterie nach DIN 43531/35/36 A, B, C, nein	C	C „Super“	Nein	Nein	C	C „Super“	Nein	Nein	Nein	Nein
	6.4	Batteriespannung/Nennkapazität K5	(V)/(Ah)	48/560	48/620	48/432 <sup>(3)</sup>	48/540 <sup>(3)</sup>	48/700	48/775	48/540 <sup>(3)</sup>	48/576 <sup>(3)</sup>	48/720 <sup>(3)</sup>
	6.5	Batteriegewicht <sup>(1)</sup>	kg	939	950	936	936	1.119	1.165	1.119	1.119	1.107

(1) Diese Werte können um +/-5 % abweichen

(2) Verfügbare Lithium-Ionen-Batterie mit 48 V/450 Ah (895 kg)

(3) Verfügbare Lithium-Ionen-Batterie mit 48 V/450 Ah (1.067/1.068 kg); Lithium-Ionen-Batterie mit 48 V/600 Ah (1.091 kg)

(4) Gabelzinken eingefahren

Alle Gewichte (2.1 bis 2.5) beziehen sich auf das niedrigste Hubgerüst und die kleinsten Standard-Gabelzinken

## STAPLERABMESSUNGEN FÜR BATTERIEN – MR20

ALLGEMEINES	1.2	Modellbezeichnung	MR20										
			415				343						
	1.8	Lastabstand	x (mm)										
	1.9	Radstand	y (mm)		1.500								
GEWICHT	2.1	Eigengewicht	kg	3.615	3.626	–	–	3.801	3.847	–	–	–	–
	2.3	Achslast ohne Last vorn/hinten <sup>(4)</sup>	kg	2.261/1.354	2.268/1.358	–	–	2.296/1.504	2.326/1.520	–	–	–	–
	2.4	Achslast Gabel vor mit Last vorn/hinten	kg	671/4.943	679/4.947	–	–	770/5.030	801/5.046	–	–	–	–
	2.5	Achslast Gabel zurück mit Last vorn/hinten	kg	2.032/3.583	2.039/3.586	–	–	1.971/3.829	2.002/3.845	–	–	–	–
	4.19	Gesamtlänge	l <sub>1</sub> (mm)	2.451	2.451	2.451	2.451	2.523	2.523	2.523	2.523	2.523	2.523
ABMESSUNGEN	4.2	Länge einschließlich Gabelrücken	l <sub>2</sub> (mm)	1.316	1.316	1.316	1.316	1.388	1.388	1.388	1.388	1.388	
	4.28	Vorschub	l <sub>4</sub> (mm)	613	613	613	613	541	541	541	541	541	
	4.34.1	Arbeitsgangbreite bei Palette 1.000 mm x 1.200 mm quer <sup>(2)</sup>	Ast (mm)	2.805	2.805	2.805	2.805	2.857	2.857	2.857	2.857	2.857	
	4.34.2	Arbeitsgangbreite bei Palette 800 mm x 1.200 mm längs <sup>(3)</sup>	Ast (mm)	2.848	2.848	2.848	2.848	2.913	2.912	2.912	2.912	2.912	
	4.35	Wenderadius	Wa (mm)	1.767	1.767	1.767	1.767	1.767	1.767	1.767	1.767	1.767	
ELEKTRO	6.3	Batterie nach DIN 43531/35/36 A, B, C, nein		C	C „Super“	Nein	Nein	C	C „Super“	Nein	Nein	Nein	
	6.4	Batteriespannung/Nennkapazität K5	(V)/(Ah)	48/560	48/620	48/432 <sup>(3)</sup>	48/540 <sup>(3)</sup>	48/700	48/775	48/540 <sup>(3)</sup>	48/576 <sup>(3)</sup>	48/720 <sup>(3)</sup>	
	6.5	Batteriegewicht <sup>(1)</sup>	kg	939	950	936	936	1.119	1.165	1.107	1.119	1.107	

(1) Diese Werte können um +/-5 % abweichen

(2) Verfügbare Lithium-Ionen-Batterie mit 48 V/450 Ah (895 kg)

(3) Verfügbare Lithium-Ionen-Batterie mit 48 V/450 Ah (1.067/1.068 kg); Lithium-Ionen-Batterie mit 48 V/600 Ah (1.091 kg)

(4) Gabelzinken eingefahren

Alle Gewichte (2.1 bis 2.5) beziehen sich auf das niedrigste Hubgerüst und die kleinsten Standard-Gabelzinken

## STAPLERABMESSUNGEN FÜR BATTERIEN – MR20HD

ALLGEMEINES	1.2	Modellbezeichnung	MR20HD									
			387				315					
	1.8	Lastabstand	x (mm)									
	1.9	Radstand	y (mm)		1.550							
GEWICHT	2.1	Eigengewicht	kg	4.425	4.471	–	–	–	–	4.617	4.679	–
	2.3	Achslast ohne Last vorn/hinten <sup>(4)</sup>	kg	2.567/1.858	2.597/1.874	–	–	–	–	2.577/2.040	2.616/2.063	–
	2.4	Achslast Gabel vor mit Last vorn/hinten	kg	891/5.534	921/5.550	–	–	–	–	985/5.632	1.024/5.655	–
	2.5	Achslast Gabel zurück mit Last vorn/hinten	kg	2.235/4.189	2.266/4.205	–	–	–	–	2.149/4.468	2.189/4.490	–
	4.19	Gesamtlänge	l <sub>1</sub> (mm)	2.528	2.528	2.528	2.528	2.528	2.600	2.600	2.600	2.600
ABMESSUNGEN	4.2	Länge einschließlich Gabelrücken	l <sub>2</sub> (mm)	1.393	1.393	1.393	1.393	1.393	1.465	1.465	1.465	1.465
	4.28	Vorschub	l <sub>4</sub> (mm)	536	536	536	536	536	464	464	464	464
	4.34.1	Arbeitsgangbreite bei Palette 1.000 mm x 1.200 mm quer <sup>(2)</sup>	Ast (mm)	2.872	2.872	2.872	2.872	2.872	2.926	2.926	2.926	2.926
	4.34.2	Arbeitsgangbreite bei Palette 800 mm x 1.200 mm längs <sup>(3)</sup>	Ast (mm)	2.921	2.921	2.921	2.921	2.921	2.986	2.986	2.986	2.986
	4.35	Wenderadius	Wa (mm)	1.815	1.815	1.815	1.815	1.815	1.815	1.815	1.815	1.815
ELEKTRO	6.3	Batterie nach DIN 43531/35/36 A, B, C, nein		C	C „Super“	Nein	Nein	Nein	C	C „Super“	Nein	Nein
	6.4	Batteriespannung/Nennkapazität K5	(V)/(Ah)	48/700	48/775	48/540 <sup>(3)</sup>	48/576 <sup>(3)</sup>	48/720 <sup>(3)</sup>	48/840	48/930	48/720	48/720
	6.5	Batteriegewicht <sup>(1)</sup>	kg	1.119	1.165	1.107	1.119	1.107	1.306	1.368	1.255	1.255

(1) Diese Werte können um +/-5 % abweichen

(2) Verfügbare Lithium-Ionen-Batterie mit 48 V/450 Ah (895 kg)

(3) Verfügbare Lithium-Ionen-Batterie mit 48 V/450 Ah (1.067/1.068 kg); Lithium-Ionen-Batterie mit 48 V/600 Ah (1.091 kg)

(4) Gabelzinken eingefahren

Alle Gewichte (2.1 bis 2.5) beziehen sich auf das niedrigste Hubgerüst und die kleinsten Standard-Gabelzinken

## STAPLERABMESSUNGEN FÜR BATTERIEN – MR25

ALLGEMEINES	1.2	Modellbezeichnung	MR25									
			508				436					
	1.8	Lastabstand	x (mm)									
	1.9	Radstand	y (mm)		1.670							
GEWICHT	2.1	Eigengewicht	kg	4.038	4.084	–	–	–	–	4.230	4.292	–
	2.3	Achslast ohne Last vorn/hinten <sup>(4)</sup>	kg	2.520/1.518	2.552/1.532	–	–	–	–	2.565/1.665	2.606/1.686	–
	2.4	Achslast Gabel vor mit Last vorn/hinten	kg	773/5.765	804/5.780	–	–	–	–	876/5.855	917/5.875	–
	2.5	Achslast Gabel zurück mit Last vorn/hinten	kg	2.371/4.167	2.402/4.182	–	–	–	–	2.306/4.424	2.348/4.444	–
	4.19	Gesamtlänge	l <sub>1</sub> (mm)	2.528	2.528	2.528	2.528	2.528	2.528	2.600	2.600	2.600
ABMESSUNGEN	4.2	Länge einschließlich Gabelrücken	l <sub>2</sub> (mm)	1.393	1.393	1.393	1.393	1.393	1.465	1.465	1.465	1.465
	4.28	Vorschub	l <sub>4</sub> (mm)	738	738	738	738	738	666	666	666	666
	4.34.1	Arbeitsgangbreite bei Palette 1.000 mm x 1.200 mm quer <sup>(2)</sup>	Ast (mm)	2.906	2.906	2.906	2.906	2.906	2.953	2.953	2.953	2.953
	4.34.2	Arbeitsgangbreite bei Palette 800 mm x 1.200 mm längs <sup>(3)</sup>	Ast (mm)	2.929	2.929	2.929	2.929	2.929	2.992	2.992	2.992	2.992
	4.35	Wenderadius	Wa (mm)	1.930	1.930	1.930	1.930	1.930	1.930	1.930	1.930	1.930
ELEKTRO	6.3	Batterie nach DIN 43531/35/36 A, B, C, nein		C	C „Super“	Nein	Nein	Nein	C	C „Super“	Nein	Nein
	6.4	Batteriespannung/Nennkapazität K5	(V)/(Ah)	48/700	48/775	48/540 <sup>(3)</sup>	48/576 <sup>(3)</sup>	48/720 <sup>(3)</sup>	48/840	48/930	48/720	48/720
	6.5	Batteriegewicht <sup>(1)</sup>	kg	1.119	1.165	1.107	1.119	1.107	1.306	1.368	1.255	1.255

(1) Diese Werte können um +/-5 % abweichen

(2) Verfügbare Lithium-Ionen-Batterie mit 48 V/450 Ah (895 kg)

(3) Verfügbare Lithium-Ionen-Batterie mit 48 V/450 Ah (1.067/1.068 kg); Lithium-Ionen-Batterie mit 48 V/600 Ah (1.091 kg)

(4) Gabelzinken eingefahren

Alle Gewichte (2.1 bis 2.5) beziehen sich auf das niedrigste Hubgerüst und die kleinsten Standard-Gabelzinken

**Alle Werte sind Nennwerte und unterliegen einer gewissen Toleranz.**

## ABMESSUNGEN KÜHLHAUSKABINE FÜR BATTERIEN – MR14

ALLEN- MEINEN	1.2 Modellbezeichnung	MR14													
		330						258							
GEWICHT	1.8 Lastabstand <sup>(2)</sup>	x (mm)													
	1.9 Radstand	y (mm)													
GEWICHT	2.1 Eigengewicht <sup>(4)</sup>	kg	3362	3362	–	3.560	3.571	–	–	3.745	3.791	–	–	–	
	2.3 Achslast ohne Last vorn/hinten <sup>(5)</sup>	kg	2.164/1.198	2.164/1.198	–	2.231/1.329	2.238/1.333	–	–	2.261/1.484	2.209/1.501	–	–	–	
	2.4 Achslast Gabel vor mit Last vorn/hinten	kg	932/3.830	932/3.830	–	998/3.961	1.006/3.965	–	–	1.091/4.054	1.120/4.071	–	–	–	
	2.5 Achslast Gabel zurück mit Last vorn/hinten	kg	1.893/2.869	1.893/2.869	–	1.959/3.000	1.966/3.004	–	–	1.917/3.228	1.947/3.245	–	–	–	
	4.7 Höhe Schutzdach (Kabine) <sup>(4)</sup>	h <sub>s</sub> (mm)	2.245	2.245	2.245	2.245	2.245	2.245	2.245	2.245	2.245	2.245	2.245	2.245	2.245
ABMESSUNGEN	4.19 Gesamtlänge	l <sub>1</sub> (mm)	2.605	2.605	2.605	2.605	2.605	2.605	2.605	2.677	2.677	2.677	2.677	2.677	
	4.2 Länge einschließlich Gabelrücken <sup>(2)</sup>	l <sub>2</sub> (mm)	1.455	1.455	1.455	1.455	1.455	1.455	1.455	1.527	1.527	1.527	1.527	1.527	
	4.28 Vorschub	l <sub>3</sub> (mm)	513	513	513	513	513	513	513	441	441	441	441	441	
	4.34.1 Arbeitsgangbreite bei Palette 1.000 mm x 1.200 mm quer <sup>(2)</sup>	Ast (mm)	2.895	2.895	2.895	2.895	2.895	2.895	2.895	2.950	2.950	2.950	2.950	2.950	
	4.34.2 Arbeitsgangbreite bei Palette 800 mm x 1.200 mm längs <sup>(2)</sup>	Ast (mm)	2.955	2.955	2.955	2.955	2.955	2.955	2.955	3.021	3.021	3.021	3.021	3.021	
	4.35 Wenderadius	Wa (mm)	1.787	1.787	1.787	1.787	1.787	1.787	1.787	1.787	1.787	1.787	1.787	1.787	1.787
	4.37 Länge über die Radarme	l <sub>4</sub> (mm)	1.949	1.949	1.949	1.949	1.949	1.949	1.949	1.949	1.949	1.949	1.949	1.949	1.949
ELEKTRO	6.3 Batterie nach DIN 43531/35/36 A, B, C, nein	C	C „Super“	Nein	C	C „Super“	Nein	Nein	C	C „Super“	Nein	Nein	Nein	Nein	
	6.4 Batteriespannung/Nennkapazität K5	(V)/(Ah)	48/420	48/465	48/288 <sup>(3)</sup>	48/560	48/620	48/432 <sup>(3)</sup>	48/540 <sup>(3)</sup>	48/700	48/775	48/540 <sup>(3)</sup>	48/576 <sup>(3)</sup>	48/720 <sup>(3)</sup>	
	6.5 Batteriegewicht <sup>(1)</sup>	kg	750	750	939	950	939	936	1.119	1.165	1.107	1.119	1.107		

(1) Diese Werte können um +/- 5 % abweichen

(2) Bei Modell R20/MR20 bei h<sub>s</sub> = 4.650 mm, Batterie 560 Ah und Kühlhauskabine: l<sub>2</sub> + 72 mm, x – 72 mm, Ast 4.34.1 = 2.857 mm, Ast 4.34.2 = 2.913 mm

(3) Lithium-Ionen-Batterie

(4) Mit FAHRERSCHUTZDACHGITTERSCHUTZ + 45 mm; mit ARBEITSSCHEINWERFER am HUBGERÜST + 125 mm; mit ARBEITSSCHEINWERFER an FRONT + 145 mm; mit Fußgängerwarnleuchte (rote Linie) an Std./schmal + 65 mm; mit Fußgängerwarnleuchte (rote Linie) an Einfahrregal 185 mm; mit RUNDUMLEUCHTE + 65 mm

(5) Gabelzinken eingefahren

(6) Kühlhauskabine STANDARD mit GLASSCHEIBEN/Kühlhauskabine STANDARD mit POLYCARBONATSCHIEBEN: 58 kg weniger

Alle Gewichte (2.1 bis 2.5) beziehen sich auf das niedrigste Hubgerüst und die kleinsten Standard-Gabelzinken

## ABMESSUNGEN KÜHLHAUSKABINE FÜR BATTERIEN – MR16

ALLEN- MEINEN	1.2 Modellbezeichnung	MR16												
		380						1.450						
GEWICHT	1.8 Lastabstand <sup>(2)</sup>	x (mm)												
	1.9 Radstand	y (mm)												
GEWICHT	2.1 Eigengewicht <sup>(4)</sup>	kg	3.412	3.412	–	3.610	3.621	–	–	3.796	3.842	–	–	–
	2.3 Achslast ohne Last vorn/hinten <sup>(5)</sup>	kg	2.206/1.206	2.206/1.206	–	2.273/1.337	2.281/1.340	–	–	2.307/1.489	2.337/1.505	–	–	–
	2.4 Achslast Gabel vor mit Last vorn/hinten	kg	851/4.162	851/4.162	–	918/4.292	925/4.296	–	–	1.014/4.382	1.043/4.398	–	–	–
	2.5 Achslast Gabel zurück mit Last vorn/hinten	kg	1.962/3.051	1.962/3.051	–	2.029/3.181	2.036/3.185	–	–	1.983/3.413	2.013/3.429	–	–	–
	4.7 Höhe Schutzdach (Kabine) <sup>(4)</sup>	h <sub>s</sub> (mm)	2.245	2.245	2.245	2.245	2.245	2.245	2.245	2.245	2.245	2.245	2.245	2.245
ABMESSUNGEN	4.19 Gesamtlänge	l <sub>1</sub> (mm)	2.605	2.605	2.605	2.605	2.605	2.605	2.605	2.677	2.677	2.677	2.677	2.677
	4.2 Länge einschließlich Gabelrücken <sup>(2)</sup>	l <sub>2</sub> (mm)	1.455	1.455	1.455	1.455	1.455	1.455	1.455	1.527	1.527	1.527	1.527	1.527
	4.28 Vorschub	l <sub>3</sub> (mm)	563	563	563	563	563	563	563	491	491	491	491	491
	4.34.1 Arbeitsgangbreite bei Palette 1.000 mm x 1.200 mm quer <sup>(2)</sup>	Ast (mm)	2.905	2.905	2.905	2.905	2.905	2.905	2.905	2.959	2.959	2.959	2.959	2.959
	4.34.2 Arbeitsgangbreite bei Palette 800 mm x 1.200 mm längs <sup>(2)</sup>	Ast (mm)	2.956	2.956	2.956	2.956	2.956	2.956	2.956	3.022	3.022	3.022	3.022	3.022
	4.35 Wenderadius	Wa (mm)	1.834	1.834	1.834	1.834	1.834	1.834	1.834	1.834	1.834	1.834	1.834	1.834
	4.37 Länge über die Radarme	l <sub>4</sub> (mm)	1.999	1.999	1.999	1.999	1.999	1.999	1.999	1.999	1.999	1.999	1.999	1.999
ELEKTRO	6.3 Batterie nach DIN 43531/35/36 A, B, C, nein	C	C „Super“	Nein	C	C „Super“	Nein	Nein	C	C „Super“	Nein	Nein	Nein	
	6.4 Batteriespannung/Nennkapazität K5	(V)/(Ah)	48/420	48/465	48/288 <sup>(3)</sup>	48/560	48/620	48/432 <sup>(3)</sup>	48/540 <sup>(3)</sup>	48/700	48/775	48/540 <sup>(3)</sup>	48/576 <sup>(3)</sup>	48/720 <sup>(3)</sup>
	6.5 Batteriegewicht <sup>(1)</sup>	kg	750	750	939	950	939	936	1.119	1.165	1.107	1.119	1.107	

(1) Diese Werte können um +/- 5 % abweichen

(2) Bei Modell R20/MR20 bei h<sub>s</sub> = 4.650 mm, Batterie 560 Ah und Kühlhauskabine: l<sub>2</sub> + 72 mm, x – 72 mm, Ast 4.34.1 = 2.857 mm, Ast 4.34.2 = 2.913 mm

(3) Lithium-Ionen-Batterie

(4) Mit FAHRERSCHUTZDACHGITTERSCHUTZ + 45 mm; mit ARBEITSSCHEINWERFER am HUBGERÜST + 125 mm; mit ARBEITSSCHEINWERFER an FRONT + 145 mm; mit Fußgängerwarnleuchte (rote Linie) an Std./schmal + 65 mm; mit Fußgängerwarnleuchte (rote Linie) an Einfahrregal 185 mm; mit RUNDUMLEUCHTE + 65 mm

(5) Gabelzinken eingefahren

(6) Kühlhauskabine STANDARD mit GLASSCHEIBEN/Kühlhauskabine STANDARD mit POLYCARBONATSCHIEBEN: 58 kg weniger

Alle Gewichte (2.1 bis 2.5) beziehen sich auf das niedrigste Hubgerüst und die kleinsten Standard-Gabelzinken

## ABMESSUNGEN KÜHLHAUSKABINE FÜR BATTERIEN – MR16N

ALLEN- MEINEN	1.2 Modellbezeichnung	MR16N												
		292						202						
GEWICHT	1.8 Lastabstand <sup>(2)</sup>	x (mm)												
	1.9 Radstand	y (mm)												
GEWICHT	2.1 Eigengewicht <sup>(4)</sup>	kg	3.351	3.351	–	3.549	3.557	–	–	3.738	3.754	–	–	–
	2.3 Achslast ohne Last vorn/hinten <sup>(5)</sup>	kg	2.162/1.189	2.162/1.189	–	2.147/1.402	2.152/1.405	–	–	2.155/1.583	2.165/1.589	–	–	–
	2.4 Achslast Gabel vor mit Last vorn/hinten	kg	809/4.142	809/4.142	–	872/4.277	877/4.280	–	–	957/4.381	966/4.387	–	–	–
	2.5 Achslast Gabel zurück mit Last vorn/hinten	kg	1.920/3.032	1.920/3.032	–	1.806/3.343	1.811/3.346	–	–	1.714/3.624	1.724/3.630	–	–	–
	4.7 Höhe Schutzdach (Kabine) <sup>(4)</sup>	h <sub>s</sub> (mm)	2.245	2.245	2.245	2.245	2.245	2.245	2.245	2.245	2.245	2.245	2.245	2.245
ABMESSUNGEN	4.19 Gesamtlänge	l <sub>1</sub> (mm)	2.693	2.693	2.693	2.693	2.693	2.693	2.693	2.693	2.693	2.783	2.783	
	4.2 Länge einschließlich Gabelrücken <sup>(2)</sup>	l <sub>2</sub> (mm)	1.543	1.543	1.543	1.543	1.543	1.543	1.543	1.543	1.543	1.633	1.633	
	4.28 Vorschub	l <sub>3</sub> (mm)	475	475	475	475	475	475	475	475	475	385	385	
	4.34.1 Arbeitsgangbreite bei Palette 1.000 mm x 1.200 mm quer <sup>(2)</sup>	Ast (mm)	2.936	2.936	2.936	2.936	2.936	2.936	2.936	2.936	2.936	3.007	3.007	
	4.34.2 Arbeitsgangbreite bei Palette 800 mm x 1.200 mm längs <sup>(2)</sup>	Ast (mm)	3.002	3.002	3.002	3.002	3.002	3.002	3.002	3.002	3.002	3.085	3.085	
	4.35 Wenderadius	Wa (mm)	1.800	1.800	1.800	1.800	1.800	1.800	1.800	1.800	1.800	1.800	1.800	
	4.37 Länge über die Radarme	l <sub>4</sub> (mm)	1.999	1.999	1.999	1.999	1.999	1.999	1.999	1.999	1.999	1.999	1.999	
ELEKTRO	6.3 Batterie nach DIN 43531/35/36 A, B, C, nein	B	B „Super“	Nein	B	B „Super“	Nein	Nein	B	B „Super“	Nein	Nein	B	B „Super“
	6.4 Batteriespannung/Nennkapazität K5	(V)/(Ah)	48/420	48/465	48/288 <sup>(3)</sup>	48/560	48/620	48/360 <sup>(3)</sup>	48/432 <sup>(3)</sup>	48/700	48/775	48/540 <sup>(3)</sup>	48/576 <sup>(3)</sup>	
	6.5 Batteriegewicht <sup>(1)</sup>	kg	746	750	746	937	945	937	937	1.119	1.135	1.119	1.135	

(1) Diese Werte können um +/- 5 % abweichen

(2) Bei Modell R20/MR20 bei h<sub>s</sub> = 4.650 mm, Batterie 560 Ah und Kühlhauskabine: l<sub>2</sub> + 72 mm, x – 72 mm, Ast 4.34.1 = 2.857 mm, Ast 4.34.2 = 2.913 mm

(3) Lithium-Ionen-Batterie

(4) Mit FAHRERSCHUTZDACHGITTERSCHUTZ + 45 mm; mit ARBEITSSCHEINWERFER am HUBGERÜST + 125 mm; mit ARBEITSSCHEINWERFER an FRONT + 145 mm; mit Fußgängerwarnleuchte (rote Linie) an Std./schmal + 65 mm; mit Fußgängerwarnleuchte (rote Linie) an Einfahrregal 185 mm; mit RUNDUMLEUCHTE + 65 mm

(5) Gabelzinken eingefahren

(6) Kühlhauskabine STANDARD mit GLASSCHEIBEN/Kühlhauskabine STANDARD mit POLYCARBONATSCHIEBEN: 58 kg weniger

Alle Gewichte (2.1 bis 2.5) beziehen sich auf das niedrigste Hubgerüst und die kleinsten Standard-Gabelzinken

## ABMESSUNGEN KÜHLHAUSKABINE FÜR BATTERIEN – MR16HD

ALLGEMEINES	1.2	Modellbezeichnung	MR16HD									
			248									
GEWICHT	1.8	Lastabstand <sup>(2)</sup>	248									
	1.9	Radstand	1.450									
GEWICHT	2.1	Eigengewicht <sup>(4)</sup>	kg	4.288	4.299	–	–	4.474	4.520	–	–	–
	2.3	Achslast ohne Last vorn/hinten <sup>(5)</sup>	kg	2561/1727	2568/1731	–	–	2626/1848	2655/1865	–	–	–
	2.4	Achslast Gabel vor mit Last vorn/hinten	kg	978/4910	986/4913	–	–	1177/4897	1207/4913	–	–	–
	2.5	Achslast Gabel zurück mit Last vorn/hinten	kg	2267/3621	2275/3624	–	–	2302/3772	2332/3788	–	–	–
	4.7	Höhe Schutzdach (Kabine) <sup>(4)</sup>	h <sub>s</sub> (mm)	2.245	2.245	2.245	2.245	2.245	2.245	2.245	2.245	2.245
ABMESSUNGEN	4.19	Gesamtlänge	l <sub>1</sub> (mm)	2.722	2.722	2.722	2.722	2.722	2.722	2.722	2.722	2.722
	4.2	Länge einschließlich Gabelrücken <sup>(2)</sup>	l <sub>2</sub> (mm)	1.587	1.587	1.587	1.587	1.587	1.587	1.587	1.587	1.587
	4.28	Vorschub	l <sub>4</sub> (mm)	446	446	446	446	446	446	446	446	446
	4.34.1	Arbeitsgangbreite bei Palette 1.000 mm x 1.200 mm quer <sup>(2)</sup>	Ast (mm)	2.996	2.996	2.996	2.996	2.996	2.996	2.996	2.996	2.996
	4.34.2	Arbeitsgangbreite bei Palette 800 mm x 1.200 mm längs <sup>(2)</sup>	Ast (mm)	3.067	3.067	3.067	3.067	3.067	3.067	3.067	3.067	3.067
	4.35	Wenderadius	Wa (mm)	1.834	1.834	1.834	1.834	1.834	1.834	1.834	1.834	1.834
	4.37	Länge über die Radarme	l <sub>r</sub> (mm)	1999	1999	1999	1999	1999	1999	1999	1999	1999
ELEKTRO	6.3	Batterie nach DIN 43531/35/36 A, B, C, nein	C	C „Super“	Nein	Nein	C	C „Super“	Nein	Nein	Nein	Nein
	6.4	Batteriespannung/Nennkapazität K5	(V)/(Ah)	48/560	48/620	48/432 <sup>(3)</sup>	48/540 <sup>(3)</sup>	48/700	48/775	48/540 <sup>(3)</sup>	48/576 <sup>(3)</sup>	48/720 <sup>(3)</sup>
	6.5	Batteriegewicht <sup>(1)</sup>	kg	939	950	936	936	1.119	1.165	1.107	1.119	1.107

- (1) Diese Werte können um +/- 5 % abweichen  
 (2) Bei Modell R20/MR20 bei h<sub>s</sub> = 4.650 mm, Batterie 560 Ah und Kühlhauskabine: l<sub>2</sub> + 72 mm, x – 72 mm, Ast 4.34.1 = 2.857 mm, Ast 4.34.2 = 2.913 mm  
 (3) Lithium-Ionen-Batterie  
 (4) Mit FAHRERSCHUTZDACHGITTERSCHUTZ + 45 mm; mit ARBEITSSCHEINWERFER am HUBGERÜST + 125 mm; mit ARBEITSSCHEINWERFER an FRONT + 145 mm; mit Fußgängerwarnleuchte (rote Linie) an Std./schmal + 65 mm; mit Fußgängerwarnleuchte (rote Linie) an Einfahrregal 185 mm; mit RUNDUMLEUCHTE + 65 mm  
 (5) Gabelzinken eingefahren  
 (6) Kühlhauskabine STANDARD mit GLASSCHEIBEN/Kühlhauskabine STANDARD mit POLYCARBONATSCHIEBEN: 58 kg weniger  
 Alle Gewichte (2.1 bis 2.5) beziehen sich auf das niedrigste Hubgerüst und die kleinsten Standard-Gabelzinken

## ABMESSUNGEN KÜHLHAUSKABINE FÜR BATTERIEN – MR20

ALLGEMEINES	1.2	Modellbezeichnung	MR16HD									
			248									
GEWICHT	1.8	Lastabstand <sup>(2)</sup>	248									
	1.9	Radstand	1.450									
GEWICHT	2.1	Eigengewicht <sup>(4)</sup>	kg	4.288	4.299	–	–	4.474	4.520	–	–	–
	2.3	Achslast ohne Last vorn/hinten <sup>(5)</sup>	kg	2561/1727	2568/1731	–	–	2626/1848	2655/1865	–	–	–
	2.4	Achslast Gabel vor mit Last vorn/hinten	kg	978/4910	986/4913	–	–	1177/4897	1207/4913	–	–	–
	2.5	Achslast Gabel zurück mit Last vorn/hinten	kg	2267/3621	2275/3624	–	–	2302/3772	2332/3788	–	–	–
	4.7	Höhe Schutzdach (Kabine) <sup>(4)</sup>	h <sub>s</sub> (mm)	2.245	2.245	2.245	2.245	2.245	2.245	2.245	2.245	2.245
ABMESSUNGEN	4.19	Gesamtlänge	l <sub>1</sub> (mm)	2.722	2.722	2.722	2.722	2.722	2.722	2.722	2.722	2.722
	4.2	Länge einschließlich Gabelrücken <sup>(2)</sup>	l <sub>2</sub> (mm)	1.587	1.587	1.587	1.587	1.587	1.587	1.587	1.587	1.587
	4.28	Vorschub	l <sub>4</sub> (mm)	446	446	446	446	446	446	446	446	446
	4.34.1	Arbeitsgangbreite bei Palette 1.000 mm x 1.200 mm quer <sup>(2)</sup>	Ast (mm)	2.996	2.996	2.996	2.996	2.996	2.996	2.996	2.996	2.996
	4.34.2	Arbeitsgangbreite bei Palette 800 mm x 1.200 mm längs <sup>(2)</sup>	Ast (mm)	3.067	3.067	3.067	3.067	3.067	3.067	3.067	3.067	3.067
	4.35	Wenderadius	Wa (mm)	1.834	1.834	1.834	1.834	1.834	1.834	1.834	1.834	1.834
	4.37	Länge über die Radarme	l <sub>r</sub> (mm)	1999	1999	1999	1999	1999	1999	1999	1999	1999
ELEKTRO	6.3	Batterie nach DIN 43531/35/36 A, B, C, nein	C	C „Super“	Nein	Nein	C	C „Super“	Nein	Nein	Nein	Nein
	6.4	Batteriespannung/Nennkapazität K5	(V)/(Ah)	48/560	48/620	48/432 <sup>(3)</sup>	48/540 <sup>(3)</sup>	48/700	48/775	48/540 <sup>(3)</sup>	48/576 <sup>(3)</sup>	48/720 <sup>(3)</sup>
	6.5	Batteriegewicht <sup>(1)</sup>	kg	939	950	936	936	1.119	1.165	1.107	1.119	1.107

- (1) Diese Werte können um +/- 5 % abweichen  
 (2) Bei Modell R20/MR20 bei h<sub>s</sub> = 4.650 mm, Batterie 560 Ah und Kühlhauskabine: l<sub>2</sub> + 72 mm, x – 72 mm, Ast 4.34.1 = 2.857 mm, Ast 4.34.2 = 2.913 mm  
 (3) Lithium-Ionen-Batterie  
 (4) Mit FAHRERSCHUTZDACHGITTERSCHUTZ + 45 mm; mit ARBEITSSCHEINWERFER am HUBGERÜST + 125 mm; mit ARBEITSSCHEINWERFER an FRONT + 145 mm; mit Fußgängerwarnleuchte (rote Linie) an Std./schmal + 65 mm; mit Fußgängerwarnleuchte (rote Linie) an Einfahrregal 185 mm; mit RUNDUMLEUCHTE + 65 mm  
 (5) Gabelzinken eingefahren  
 (6) Kühlhauskabine STANDARD mit GLASSCHEIBEN/Kühlhauskabine STANDARD mit POLYCARBONATSCHIEBEN: 58 kg weniger  
 Alle Gewichte (2.1 bis 2.5) beziehen sich auf das niedrigste Hubgerüst und die kleinsten Standard-Gabelzinken

**Alle Werte sind Nennwerte und unterliegen einer gewissen Toleranz.**

## ABMESSUNGEN KÜHLHAUSKABINE FÜR BATTERIEN – MR20HD

ALLGEMEINES	1.2	Modellbezeichnung		MR20HD							
	1.8	Lastabstand <sup>(2)</sup>		343			316				
GEWICHT	1.9	Radstand		1.550							
	2.1	Eigengewicht <sup>(1)</sup>	kg	4.675	4.721	–	–	–	4.867	4.929	–
	2.3	Achslast ohne Last vorn/hinten <sup>(5)</sup>	kg	2.704/1.971	2.734/1.987	–	–	–	2.768/2.099	2.807/2.122	–
	2.4	Achslast Gabel vor mit Last vorn/hinten	kg	968/5.707	998/5.723	–	–	–	1.176/5.691	1.215/5.714	–
	2.5	Achslast Gabel zurück mit Last vorn/hinten	kg	2.312/4.362	2.343/4.378	–	–	–	2.340/4.527	2.380/4.549	–
	ABMESSUNGEN	4.7	Höhe Schutzdach (Kabine) <sup>(4)</sup>	h <sub>s</sub> (mm)	2.245	2.245	2.245	2.245	2.245	2.245	2.245
4.19		Gesamtlänge	l <sub>1</sub> (mm)	2.727	2.727	2.727	2.727	2.727	2.754	2.754	2.754
4.2		Länge einschließlich Gabelrücken <sup>(2)</sup>	l <sub>2</sub> (mm)	1.592	1.592	1.592	1.592	1.592	1.619	1.619	1.619
4.28		Vorschub	l <sub>4</sub> (mm)	491	491	491	491	491	464	464	464
4.34.1		Arbeitsgangbreite bei Palette 1.000 mm x 1.200 mm quer <sup>(2)</sup>	Ast (mm)	3.024	3.024	3.024	3.024	3.024	3.044	3.044	3.044
4.34.2		Arbeitsgangbreite bei Palette 800 mm x 1.200 mm längs <sup>(2)</sup>	Ast (mm)	3.080	3.080	3.080	3.080	3.080	3.104	3.104	3.104
4.35		Wenderadius	Wa (mm)	1934	1934	1934	1934	1934	1934	1934	1934
4.37	Länge über die Radarme	l <sub>r</sub> (mm)	2.132	2.132	2.132	2.132	2.132	2.132	2.132	2.132	
ELEKTRO	6.3	Batterie nach DIN 43531/35/36 A, B, C, nein	C	C „Super“	Nein	Nein	Nein	C	C „Super“	Nein	
	6.4	Batteriespannung/Nennkapazität K5	(V)/(Ah)	48/700	48/775	48/540 <sup>(3)</sup>	48/576 <sup>(3)</sup>	48/720 <sup>(3)</sup>	48/840	48/930	48/720
	6.5	Batteriegewicht <sup>(1)</sup>	kg	1.119	1.165	1.107	1.119	1.107	1.306	1.368	1.255

- (1) Diese Werte können um +/- 5 % abweichen
- (2) Bei Modell R20/MR20 bei h<sub>s</sub> = 4.650 mm, Batterie 560 Ah und Kühlhauskabine: l<sub>2</sub> + 72 mm, x – 72 mm, Ast 4.34.1 = 2.857 mm, Ast 4.34.2 = 2.913 mm
- (3) Lithium-Ionen-Batterie
- (4) Mit FAHRERSCHUTZDACHGITTERSCHUTZ + 45 mm; mit ARBEITSSCHEINWERFER am HUBGERÜST + 125 mm; mit ARBEITSSCHEINWERFER an FRONT + 145 mm; mit Fußgängerwarnleuchte (rote Linie) an Std./schmal + 65 mm; mit Fußgängerwarnleuchte (rote Linie) an Einfahrregal 185 mm; mit RUNDUMLEUCHTE + 65 mm
- (5) Gabelzinken eingefahren
- (6) Kühlhauskabine STANDARD mit GLASSCHEIBEN/Kühlhauskabine STANDARD mit POLYCARBONATSCHIEBEN: 58 kg weniger
- Alle Gewichte (2.1 bis 2.5) beziehen sich auf das niedrigste Hubgerüst und die kleinsten Standard-Gabelzinken

## ABMESSUNGEN KÜHLHAUSKABINE FÜR BATTERIEN – MR25

ALLGEMEINES	1.2	Modellbezeichnung		MR25							
	1.8	Lastabstand <sup>(2)</sup>		508			436				
GEWICHT	1.9	Radstand		1.670							
	2.1	Eigengewicht <sup>(1)</sup>	kg	4.288	4.334	–	–	–	4.480	4.542	–
	2.3	Achslast ohne Last vorn/hinten <sup>(5)</sup>	kg	2.709/1.579	2.741/1.593	–	–	–	2.754/1.726	2.795/1.747	–
	2.4	Achslast Gabel vor mit Last vorn/hinten	kg	962/5.862	993/5.841	–	–	–	1.065/5.916	1.106/5.936	–
	2.5	Achslast Gabel zurück mit Last vorn/hinten	kg	2.560/4.228	2.591/4.243	–	–	–	2.495/4.485	2.537/4.505	–
	ABMESSUNGEN	4.7	Höhe Schutzdach (Kabine) <sup>(4)</sup>	h <sub>s</sub> (mm)	2.245	2.245	2.245	2.245	2.245	2.245	2.245
4.19		Gesamtlänge	l <sub>1</sub> (mm)	2.682	2.682	2.682	2.682	2.682	2.754	2.754	2.754
4.2		Länge einschließlich Gabelrücken <sup>(2)</sup>	l <sub>2</sub> (mm)	1.547	1.547	1.547	1.547	1.547	1.619	1.619	1.619
4.28		Vorschub	l <sub>4</sub> (mm)	738	738	738	738	738	666	666	666
4.34.1		Arbeitsgangbreite bei Palette 1.000 mm x 1.200 mm quer <sup>(2)</sup>	Ast (mm)	3.030	3.030	3.030	3.030	3.030	3.077	3.077	3.077
4.34.2		Arbeitsgangbreite bei Palette 800 mm x 1.200 mm längs <sup>(2)</sup>	Ast (mm)	3.053	3.053	3.053	3.053	3.053	3.116	3.116	3.116
4.35		Wenderadius	Wa (mm)	2054	2054	2054	2054	2054	2054	2054	2054
4.37	Länge über die Radarme	l <sub>r</sub> (mm)	2.283	2.283	2.283	2.283	2.283	2.283	2.283	2.283	
ELEKTRO	6.3	Batterie nach DIN 43531/35/36 A, B, C, nein	C	C „Super“	Nein	Nein	Nein	C	C „Super“	Nein	
	6.4	Batteriespannung/Nennkapazität K5	(V)/(Ah)	48/700	48/775	48/540 <sup>(3)</sup>	48/576 <sup>(3)</sup>	48/720 <sup>(3)</sup>	48/840	48/930	48/720
	6.5	Batteriegewicht <sup>(1)</sup>	kg	1.119	1.165	1.107	1.119	1.107	1.306	1.368	1.255

- (1) Diese Werte können um +/- 5 % abweichen
- (2) Bei Modell R20/MR20 bei h<sub>s</sub> = 4.650 mm, Batterie 560 Ah und Kühlhauskabine: l<sub>2</sub> + 72 mm, x – 72 mm, Ast 4.34.1 = 2.857 mm, Ast 4.34.2 = 2.913 mm
- (3) Lithium-Ionen-Batterie
- (4) Mit FAHRERSCHUTZDACHGITTERSCHUTZ + 45 mm; mit ARBEITSSCHEINWERFER am HUBGERÜST + 125 mm; mit ARBEITSSCHEINWERFER an FRONT + 145 mm; mit Fußgängerwarnleuchte (rote Linie) an Std./schmal + 65 mm; mit Fußgängerwarnleuchte (rote Linie) an Einfahrregal 185 mm; mit RUNDUMLEUCHTE + 65 mm
- (5) Gabelzinken eingefahren
- (6) Kühlhauskabine STANDARD mit GLASSCHEIBEN/Kühlhauskabine STANDARD mit POLYCARBONATSCHIEBEN: 58 kg weniger
- Alle Gewichte (2.1 bis 2.5) beziehen sich auf das niedrigste Hubgerüst und die kleinsten Standard-Gabelzinken

## MR16 (BREIT) ABMESSUNGEN FÜR BATTERIEN

ALLG.-MEINIS	1.2	Modellbezeichnung	MR16												
			x (mm)	452					380						
GEWICHT	1.8	Lastabstand	380												
			1.9	Radstand	1.450										
GEWICHT	2.1	Eigengewicht	kg	3.214	3.214	3.214	3.409	3.409	–	–	3.571	3.571	–	–	–
	2.3	Achslast ohne Last vorn/hinten <sup>(1)</sup>	kg	2.062/1.172	2.062/1.172	2.062/1.172	2.096/1.313	2.096/1.313	–	–	2.093/1.478	2.093/1.478	–	–	–
	2.4	Achslast Gabel vor mit Last vorn/hinten	kg	592/4.242	592/4.242	592/4.242	690/4.319	690/4.319	–	–	728/4.444	728/4.444	–	–	–
	2.5	Achslast Gabel zurück mit Last vorn/hinten	kg	1.862/2.973	1.862/2.973	1.862/2.973	1.816/3.193	1.816/3.193	–	–	1.710/3.462	1.710/3.462	–	–	–
	4.19	Gesamtlänge	l <sub>1</sub> (mm)	2.379	2.379	2.379	2.451	2.451	2.523	2.523	2.523	2.523	2.523	2.523	2.523
ABMESSUNGEN	4.2	Länge einschließlich Gabelrücken	l <sub>2</sub> (mm)	1.229	1.229	1.229	1.301	1.301	1.301	1.373	1.373	1.373	1.373	1.373	1.373
	4.21	Gesamtbreite <sup>(3)</sup>	b <sub>1</sub> /b <sub>2</sub> (mm)	1.465											
	4.23	Gabelträger ISO 2328, Klasse/Typ A, B		2A											
	4.24	Gabelträgerbreite	b <sub>3</sub> (mm)	900											
	4.25	Abstand zwischen Gabelzinkenarmen MIN/MAX <sup>(2)</sup>	b <sub>5</sub> (mm)	260/884											
	4.26	Abstand zwischen Radarmen/Ladeflächen	b <sub>4</sub> (mm)	1.095											
	4.28	Vorschub	l <sub>4</sub> (mm)	635	635	635	563	563	563	563	491	491	491	491	491
	4.34.1	Arbeitsgangbreite bei Palette 1.000 mm x 1.200 mm quer	Ast (mm)	2.731	2.731	2.731	2.781	2.781	2.781	2.781	2.834	2.834	2.834	2.834	2.834
	4.34.2	Arbeitsgangbreite bei Palette 800 mm x 1.200 mm längs	Ast (mm)	2.766	2.766	2.766	2.830	2.830	2.830	2.830	2.896	2.896	2.896	2.896	2.896
	4.35	Wenderadius	Wa (mm)	1.720											
ELEKTRO	6.3	Batterie nach DIN 43531/35/36 A, B, C, nein	C	C „Super“	Nein	C	C „Super“	Nein	Nein	C	C „Super“	Nein	Nein	Nein	
	6.4	Batteriespannung/Nennkapazität K5	(V)/(Ah)	48/420	48/465	48/288 <sup>(3)</sup>	48/560	48/620	48/432 <sup>(3)</sup>	48/540 <sup>(3)</sup>	48/700	48/775	48/540 <sup>(3)</sup>	48/576 <sup>(3)</sup>	48/720 <sup>(3)</sup>
	6.5	Batteriegewicht <sup>(1)</sup>	kg	750	750	750	939	950	939	936	1.119	1.165	1.107	1.119	1.107

(1) Diese Werte können um +/- 5 % abweichen

(2) Verfügbare Lithium-Ionen-Batterie mit 48 V/450 Ah (895 kg)

(3) Verfügbare Lithium-Ionen-Batterie mit 48 V/450 Ah (1.067/1.068 kg); Lithium-Ionen-Batterie mit 48 V/600 Ah (1.091 kg)

(4) Gabelzinken eingefahren

(5) Mit seitlichen Lastrollenabdeckungen: 1.489 mm (breit), 1.689 mm (extrabreit)

Alle Gewichte (2.1 bis 2.5) beziehen sich auf das niedrigste Hubgerüst und die kleinsten Standard-Gabelzinken

## MR16HD (BREIT) ABMESSUNGEN FÜR BATTERIEN

ALLG.-MEINIS	1.2	Modellbezeichnung	MR16HD												
			x (mm)	308					293						
GEWICHT	1.8	Lastabstand	293												
			1.9	Radstand	1.450										
GEWICHT	2.1	Eigengewicht	kg	4.141	4.141	–	–	4.304	4.304	–	–	–	–	–	
	2.3	Achslast ohne Last vorn/hinten <sup>(1)</sup>	kg	2.502/1.639	2.502/1.639	–	–	2.468/1.836	2.468/1.836	–	–	–	–	–	
	2.4	Achslast Gabel vor mit Last vorn/hinten	kg	1.172/4.568	1.172/4.568	–	–	929/4.974	929/4.974	–	–	–	–	–	
	2.5	Achslast Gabel zurück mit Last vorn/hinten	kg	2.215/3.525	2.215/3.525	–	–	2.077/3.826	2.077/3.826	–	–	–	–	–	
	4.19	Gesamtlänge	l <sub>1</sub> (mm)	2.523	2.523	2.523	2.523	2.523	2.523	2.523	2.523	2.523	2.523	2.523	
ABMESSUNGEN	4.2	Länge einschließlich Gabelrücken	l <sub>2</sub> (mm)	1.373	1.373	1.373	1.373	1.388	1.388	1.388	1.388	1.388	1.388	1.388	
	4.21	Gesamtbreite <sup>(3)</sup>	b <sub>1</sub> /b <sub>2</sub> (mm)	1.465											
	4.23	Gabelträger ISO 2328, Klasse/Typ A, B		2A											
	4.24	Gabelträgerbreite	b <sub>3</sub> (mm)	900											
	4.25	Abstand zwischen Gabelzinkenarmen MIN/MAX <sup>(2)</sup>	b <sub>5</sub> (mm)	260/884											
	4.26	Abstand zwischen Radarmen/Ladeflächen	b <sub>4</sub> (mm)	1.095											
	4.28	Vorschub	l <sub>4</sub> (mm)	491	491	491	491	491	491	491	491	491	491	491	
	4.34.1	Arbeitsgangbreite bei Palette 1.000 mm x 1.200 mm quer	Ast (mm)	2.834	2.834	2.834	2.834	2.845	2.845	2.845	2.845	2.845	2.845	2.845	
	4.34.2	Arbeitsgangbreite bei Palette 800 mm x 1.200 mm längs	Ast (mm)	2.896	2.896	2.896	2.896	2.909	2.909	2.909	2.909	2.909	2.909	2.909	
	4.35	Wenderadius	Wa (mm)	1.720											
ELEKTRO	6.3	Batterie nach DIN 43531/35/36 A, B, C, nein	C	C „Super“	Nein	Nein	C	C „Super“	Nein	Nein	C	C „Super“	Nein	Nein	
	6.4	Batteriespannung/Nennkapazität K5	(V)/(Ah)	48/560	48/620	48/432 <sup>(3)</sup>	48/560	48/620	48/432 <sup>(3)</sup>	48/540 <sup>(3)</sup>	48/700	48/775	48/540 <sup>(3)</sup>	48/576 <sup>(3)</sup>	48/720 <sup>(3)</sup>
	6.5	Batteriegewicht <sup>(1)</sup>	kg	939	950	936	936	1.119	1.165	1.107	1.119	1.165	1.107	1.119	1.107

(1) Diese Werte können um +/- 5 % abweichen

(2) Verfügbare Lithium-Ionen-Batterie mit 48 V/450 Ah (895 kg)

(3) Verfügbare Lithium-Ionen-Batterie mit 48 V/450 Ah (1.067/1.068 kg); Lithium-Ionen-Batterie mit 48 V/600 Ah (1.091 kg)

(4) Gabelzinken eingefahren

(5) Mit seitlichen Lastrollenabdeckungen: 1.489 mm (breit), 1.689 mm (extrabreit)

Alle Gewichte (2.1 bis 2.5) beziehen sich auf das niedrigste Hubgerüst und die kleinsten Standard-Gabelzinken

## MR20 (BREIT) ABMESSUNGEN FÜR BATTERIEN

ALLG.-MEINIS	1.2	Modellbezeichnung	MR20												
			x (mm)	415					343						
GEWICHT	1.8	Lastabstand	343												
			1.9	Radstand	1.500										
GEWICHT	2.1	Eigengewicht	kg	3.715	3.715	–	–	3.878	3.878	–	–	–	–	–	
	2.3	Achslast ohne Last vorn/hinten <sup>(1)</sup>	kg	2.329/1.386	2.329/1.386	–	–	2.327/1.551	2.327/1.551	–	–	–	–	–	
	2.4	Achslast Gabel vor mit Last vorn/hinten	kg	672/5.043	672/5.043	–	–	707/5.171	707/5.171	–	–	–	–	–	
	2.5	Achslast Gabel zurück mit Last vorn/hinten	kg	2.054/3.661	2.054/3.661	–	–	1.927/3.951	1.927/3.951	–	–	–	–	–	
	4.19	Gesamtlänge	l <sub>1</sub> (mm)	2.451	2.451	2.451	2.451	2.451	2.523	2.523	2.523	2.523	2.523	2.523	
ABMESSUNGEN	4.2	Länge einschließlich Gabelrücken	l <sub>2</sub> (mm)	1.316	1.316	1.316	1.316	1.316	1.388	1.388	1.388	1.388	1.388	1.388	
	4.21	Gesamtbreite <sup>(3)</sup>	b <sub>1</sub> /b <sub>2</sub> (mm)	1.465											
	4.23	Gabelträger ISO 2328, Klasse/Typ A, B		2A											
	4.24	Gabelträgerbreite	b <sub>3</sub> (mm)	900											
	4.25	Abstand zwischen Gabelzinkenarmen MIN/MAX <sup>(2)</sup>	b <sub>5</sub> (mm)	260/884											
	4.26	Abstand zwischen Radarmen/Ladeflächen	b <sub>4</sub> (mm)	1.095											
	4.28	Vorschub	l <sub>4</sub> (mm)	613	613	613	613	541	541	541	541	541	541	541	
	4.34.1	Arbeitsgangbreite bei Palette 1.000 mm x 1.200 mm quer	Ast (mm)	2.806	2.806	2.806	2.806	2.858	2.858	2.858	2.858	2.858	2.858	2.858	
	4.34.2	Arbeitsgangbreite bei Palette 800 mm x 1.200 mm längs	Ast (mm)	2.849	2.849	2.849	2.849	2.914	2.914	2.914	2.914	2.914	2.914	2.914	
	4.35	Wenderadius	Wa (mm)	1.768											
ELEKTRO	6.3	Batterie nach DIN 43531/35/36 A, B, C, nein	C	C „Super“	Nein	Nein	C	C „Super“	Nein	Nein	C	C „Super“	Nein	Nein	
	6.4	Batteriespannung/Nennkapazität K5	(V)/(Ah)	48/560	48/620	48/432 <sup>(3)</sup>	48/560	48/620	48/432 <sup>(3)</sup>	48/540 <sup>(3)</sup>	48/700	48/775	48/540 <sup>(3)</sup>	48/576 <sup>(3)</sup>	48/720 <sup>(3)</sup>
	6.5	Batteriegewicht <sup>(1)</sup>	kg	939	950	936	936	1.119	1.165	1.107	1.119	1.165	1.107	1.119	1.107

(1) Diese Werte können um +/- 5 % abweichen

(2) Verfügbare Lithium-Ionen-Batterie mit 48 V/450 Ah (895 kg)

(3) Verfügbare Lithium-Ionen-Batterie mit 48 V/450 Ah (1.067/1.068 kg); Lithium-Ionen-Batterie mit 48 V/600 Ah (1.091 kg)

(4) Gabelzinken eingefahren

(5) Mit seitlichen Lastrollenabdeckungen: 1.489 mm (breit), 1.689 mm (extrabreit)

Alle Gewichte (2.1 bis 2.5) beziehen sich auf das niedrigste Hubgerüst und die kleinsten Standard-Gabelzinken

Alle Werte sind Nennwerte und unterliegen einer gewissen Toleranz.

## MR16 (EXTRA BREIT) ABMESSUNGEN FÜR BATTERIEN

ALLG.-MEINES	1.2	Modellbezeichnung	MR16											
			452						380					
GEWICHT	1.8	Lastabstand	380											
	1.9	Radstand	1.450											
GEWICHT	2.1	Eigengewicht	kg	3.331	3.331	3.331	3.506	3.506			3.661	3.661		
	2.3	Achslast ohne Last vorn/hinten <sup>(4)</sup>	kg	2.127/1.204	2.127/1.204	2.127/1.204	2.158/1.348	2.158/1.348			2.138/1.523	2.138/1.523		
	2.4	Achslast Gabel vor mit Last vorn/hinten	kg	630/4.301	630/4.301	630/4.301	728/4.378	728/4.378			740/4.522	740/4.522		
	2.5	Achslast Gabel zurück mit Last vorn/hinten	kg	1.920/3.011	1.920/3.011	1.920/3.011	1.872/3.234	1.872/3.234			1.738/3.523	1.738/3.523		
	4.19	Gesamtlänge	li (mm)	2.379	2.379	2.379	2.451	2.451	2.451	2.451	2.523	2.523	2.523	2.523
ABMESSUNGEN	4.2	Länge einschließlich Gabelrücken	lz (mm)	1.229	1.229	1.229	1.301	1.301	1.301	1.301	1.373	1.373	1.373	1.373
	4.21	Gesamtbreite <sup>(5)</sup>	b1/b2 (mm)	1.665										
	4.23	Gabelträger ISO 2328, Klasse/Typ A, B		2A										
	4.24	Gabelträgerbreite	bs (mm)	1.100										
	4.25	Abstand zwischen Gabelzinkenarmen MIN/MAX <sup>(2)</sup>	bs (mm)	260/1.078										
	4.26	Abstand zwischen Radarmen/Ladeflächen	bx (mm)	1.295										
	4.28	Vorschub	lx (mm)	635	635	635	563	563	563	563	491	491	491	491
	4.34.1	Arbeitsgangbreite bei Palette 1.000 mm x 1.200 mm quer	Ast (mm)	2.780	2.780	2.780	2.830	2.830	2.830	2.830	2.883	2.883	2.883	2.883
	4.34.2	Arbeitsgangbreite bei Palette 800 mm x 1.200 mm längs	Ast (mm)	2.815	2.815	2.815	2.879	2.879	2.879	2.879	2.945	2.945	2.945	2.945
	4.35	Wenderadius	Wa (mm)	1.767										
ELEKTRO	6.3	Batterie nach DIN 43531/35/36 A, B, C, nein		C	C „Super“	Nein	C	C „Super“	Nein	Nein	C	C „Super“	Nein	Nein
	6.4	Batteriespannung/Nennkapazität K5	(V)/(Ah)	48/420	48/465	48/288 <sup>(3)</sup>	48/560	48/620	48/432 <sup>(3)</sup>	48/540 <sup>(3)</sup>	48/700	48/775	48/540 <sup>(3)</sup>	48/576 <sup>(3)</sup>
	6.5	Batteriegewicht <sup>(1)</sup>	kg	750	750	750	939	950	939	936	1.119	1.165	1.107	1.119

- (1) Diese Werte können um +/- 5 % abweichen  
 (2) Verfügbare Lithium-Ionen-Batterie mit 48 V/450 Ah (895 kg)  
 (3) Verfügbare Lithium-Ionen-Batterie mit 48 V/450 Ah (1.067/1.068 kg); Lithium-Ionen-Batterie mit 48 V/600 Ah (1.091 kg)  
 (4) Gabelzinken eingefahren  
 (5) Mit seitlichen Laströhlenabdeckungen: 1.489 mm (breit), 1.689 mm (extra breit)  
 Alle Gewichte (2.1 bis 2.5) beziehen sich auf das niedrigste Hubgerüst und die kleinsten Standard-Gabelzinken

## MR16HD (EXTRA BREIT) ABMESSUNGEN FÜR BATTERIEN

ALLG.-MEINES	1.2	Modellbezeichnung	MR16HD											
			308						293					
GEWICHT	1.8	Lastabstand	308											
	1.9	Radstand	1.450											
GEWICHT	2.1	Eigengewicht	kg	4.404	4.404				4.559	4.559				
	2.3	Achslast ohne Last vorn/hinten <sup>(4)</sup>	kg	2.696/1.708	2.696/1.708				2.640/1.918	2.640/1.918				
	2.4	Achslast Gabel vor mit Last vorn/hinten	kg	1.345/4.659	1.345/4.659				1.068/5.090	1.068/5.090				
	2.5	Achslast Gabel zurück mit Last vorn/hinten	kg	2.404/3.600	2.404/3.600				2.234/3.924	2.234/3.924				
	4.19	Gesamtlänge	li (mm)	2.523	2.523	2.523	2.523	2.523	2.523	2.523	2.523	2.523	2.523	2.523
ABMESSUNGEN	4.2	Länge einschließlich Gabelrücken	lz (mm)	1.373	1.373	1.373	1.373	1.373	1.388	1.388	1.388	1.388	1.388	
	4.21	Gesamtbreite <sup>(5)</sup>	b1/b2 (mm)	1.665										
	4.23	Gabelträger ISO 2328, Klasse/Typ A, B		2A										
	4.24	Gabelträgerbreite	bs (mm)	1.100										
	4.25	Abstand zwischen Gabelzinkenarmen MIN/MAX <sup>(2)</sup>	bs (mm)	260/1.078										
	4.26	Abstand zwischen Radarmen/Ladeflächen	bx (mm)	1.295										
	4.28	Vorschub	lx (mm)	491	491	491	491	491	491	491	491	491	491	
	4.34.1	Arbeitsgangbreite bei Palette 1.000 mm x 1.200 mm quer	Ast (mm)	2.883	2.883	2.883	2.883	2.883	2.894	2.894	2.894	2.894	2.894	
	4.34.2	Arbeitsgangbreite bei Palette 800 mm x 1.200 mm längs	Ast (mm)	2.945	2.945	2.945	2.945	2.945	2.958	2.958	2.958	2.958	2.958	
	4.35	Wenderadius	Wa (mm)	1.767										
ELEKTRO	6.3	Batterie nach DIN 43531/35/36 A, B, C, nein		C	C „Super“	Nein	Nein	C	C „Super“	Nein	Nein	C	C „Super“	Nein
	6.4	Batteriespannung/Nennkapazität K5	(V)/(Ah)	48/560	48/620	48/432 <sup>(3)</sup>	48/540 <sup>(3)</sup>	48/700	48/775	48/540 <sup>(3)</sup>	48/576 <sup>(3)</sup>	48/720 <sup>(3)</sup>	48/720 <sup>(3)</sup>	
	6.5	Batteriegewicht <sup>(1)</sup>	kg	939	950	936	936	1.119	1.165	1.107	1.119	1.107		

- (1) Diese Werte können um +/- 5 % abweichen  
 (2) Verfügbare Lithium-Ionen-Batterie mit 48 V/450 Ah (895 kg)  
 (3) Verfügbare Lithium-Ionen-Batterie mit 48 V/450 Ah (1.067/1.068 kg); Lithium-Ionen-Batterie mit 48 V/600 Ah (1.091 kg)  
 (4) Gabelzinken eingefahren  
 (5) Mit seitlichen Laströhlenabdeckungen: 1.489 mm (breit), 1.689 mm (extra breit)  
 Alle Gewichte (2.1 bis 2.5) beziehen sich auf das niedrigste Hubgerüst und die kleinsten Standard-Gabelzinken

## MR20 (EXTRA BREIT) ABMESSUNGEN FÜR BATTERIEN

ALLG.-MEINES	1.2	Modellbezeichnung	MR20											
			415						343					
GEWICHT	1.8	Lastabstand	415											
	1.9	Radstand	1.500											
GEWICHT	2.1	Eigengewicht	kg	4.041	4.041				4.195	4.195				
	2.3	Achslast ohne Last vorn/hinten <sup>(4)</sup>	kg	2.573/1.468	2.573/1.468				2.553/1.643	2.553/1.643				
	2.4	Achslast Gabel vor mit Last vorn/hinten	kg	890/5.152	890/5.152				895/5.300	895/5.300				
	2.5	Achslast Gabel zurück mit Last vorn/hinten	kg	2.293/3.748	2.293/3.748				2.134/4.062	2.134/4.062				
	4.19	Gesamtlänge	li (mm)	2.451	2.451	2.451	2.451	2.451	2.523	2.523	2.523	2.523	2.523	
ABMESSUNGEN	4.2	Länge einschließlich Gabelrücken	lz (mm)	1.316	1.316	1.316	1.316	1.316	1.388	1.388	1.388	1.388	1.388	
	4.21	Gesamtbreite <sup>(5)</sup>	b1/b2 (mm)	1.665										
	4.23	Gabelträger ISO 2328, Klasse/Typ A, B		2A										
	4.24	Gabelträgerbreite	bs (mm)	1.100										
	4.25	Abstand zwischen Gabelzinkenarmen MIN/MAX <sup>(2)</sup>	bs (mm)	260/1.078										
	4.26	Abstand zwischen Radarmen/Ladeflächen	bx (mm)	1.295										
	4.28	Vorschub	lx (mm)	613	613	613	613	541	541	541	541	541	541	
	4.34.1	Arbeitsgangbreite bei Palette 1.000 mm x 1.200 mm quer	Ast (mm)	2.850	2.850	2.850	2.850	2.902	2.902	2.902	2.902	2.902	2.902	
	4.34.2	Arbeitsgangbreite bei Palette 800 mm x 1.200 mm längs	Ast (mm)	2.893	2.893	2.893	2.893	2.958	2.958	2.958	2.958	2.958	2.958	
	4.35	Wenderadius	Wa (mm)	1.812										
ELEKTRO	6.3	Batterie nach DIN 43531/35/36 A, B, C, nein		C	C „Super“	Nein	Nein	C	C „Super“	Nein	Nein	C	C „Super“	Nein
	6.4	Batteriespannung/Nennkapazität K5	(V)/(Ah)	48/560	48/620	48/432 <sup>(3)</sup>	48/540 <sup>(3)</sup>	48/700	48/775	48/540 <sup>(3)</sup>	48/576 <sup>(3)</sup>	48/720 <sup>(3)</sup>	48/720 <sup>(3)</sup>	
	6.5	Batteriegewicht <sup>(1)</sup>	kg	939	950	936	936	1.119	1.165	1.107	1.119	1.107		

- (1) Diese Werte können um +/- 5 % abweichen  
 (2) Verfügbare Lithium-Ionen-Batterie mit 48 V/450 Ah (895 kg)  
 (3) Verfügbare Lithium-Ionen-Batterie mit 48 V/450 Ah (1.067/1.068 kg); Lithium-Ionen-Batterie mit 48 V/600 Ah (1.091 kg)  
 (4) Gabelzinken eingefahren  
 (5) Mit seitlichen Laströhlenabdeckungen: 1.489 mm (breit), 1.689 mm (extra breit)  
 Alle Gewichte (2.1 bis 2.5) beziehen sich auf das niedrigste Hubgerüst und die kleinsten Standard-Gabelzinken



## LISTE DER FUNKTIONEN –MR-SERIE

FAHRERKABINE	STD	OPT
Zwischenstufe	●	
Haltegriff an der Säule des Fahrerschutzdachs	●	
Haltegriff unter der Armlehne	●	
Accutouch-Minihebel auf längenverstellbarer Armlehne angebracht	●	
Joystick auf längenverstellbarer Armlehne angebracht		●
Gefederter Sitz – Federweg 60 mm Stoffpolsterung	●	
Gefederter Sitz – Federweg 80 mm Stoffpolsterung		●
Kopfstütze (nur Stoffversion)		●
Synchronisierte Bewegung von Sitzfläche und Rückenlehne (nur Stoffversion)		●
Sitzgurt		●
Beheizter Sitz		●
Antistatischer Sitz (nur Stoffversion)		●
Vinyl-Sitzpolsterung		●
Standardarmaturenbrettanzeige	●	
Premiumarmaturenbrettanzeige mit Touchscreen		●
Schlüsselloser Zugang		●
Einstellbare Lenksäule	●	
Automatische Feststellbremse YaleSTOP	●	
180°-Lenkung	●	
360°-Lenkung		●
Per Drucktaste wählbarer Lenkmodus (180/360°)		●
FAHRLEISTUNG	STD	OPT
Fahrgeschwindigkeit 11 km/h	●	
Fahrgeschwindigkeit 14 km/h mit elektrischer Lastrollenbremse	●	
Geschwindigkeitsreduzierung bei ausgefahrenem Hubgerüst	●	
Geschwindigkeitsreduzierung bei Kurvenfahrt	●	
Geschwindigkeitsreduzierung bei Freihub	●	
HUBLEISTUNG/FAHRERASSISTENZ	STD	OPT
Dreifach-Hubgerüst/neigbarer Gabelträger	●	
Gleichzeitige Hub-/Schubfunktionen	●	
Gleichzeitige Hydraulikfunktionen – 3 Funktionen		●
Hubgerüstdämpfung beim Übergang von Freihub zu Haupthub – ortsfeste Sensormontage	●	
Hubpaket „Komfort“ <sup>(1)</sup>		●
Hohe Hubgeschwindigkeit	● <sup>(2)</sup>	● <sup>(3)</sup>
Gabelzinkenpositionierungshilfe mit Laser (oberhalb des Freihubs)		●
Automatische Seitenschubzentrierung		●
Automatische Ausrichtung der Gabelzinken in der Horizontalen		●
Höhenvorwahl (mit/ohne Palettenerkennung)		●
An Gabelzinken, innerem Hubgerüst und Lastschutzgitter montierte/r Kamera/ Monitor		●
Gewichtsanzeige		●

ANWENDUNGSBEREICH	STD	OPT
Fünfte Hydraulikfunktion		●
Universalhalterung		●
Getränkhalter und Dokumentenablage		●
A4-Klemmbrett		●
Stretchfolienrollenhalter		●
Hubbegrenzung mit Überbrückung (1 x Höheneinstellung)		●
Hubbegrenzung mit Überbrückung (2 x Höheneinstellungen)		●
Absenkbegrenzung (mit Überbrückungsoption)		●
Rundumleuchte		●
2x Arbeitsleuchten (Hubgerüstseite)		●
2x Arbeitsleuchten (Fahrerseite)		●
Polycarbonatschutz (Lexan) am Fahrerschutzdach		●
Metallgitterschutz am Fahrerschutzdach		●
Panorama-Fahrerschutzdach		●
Lastrollenschutz oben/vorne	●	
Lastrollenschutz seitlich		●
Einsatz bei hohen Umgebungstemperaturen		●
Seitliche Batterieentnahme – Batterieträgerwagen		●
Seitliche Batterieentnahme – Batteriewechselgestell		●
Verlängerungskabel		●
Einfahrbares Fahrerschutzdach (B 930 x H 1.450 / B 930 x H 1.700 (mm))		●
Leitfähige Antriebsräder und Lastrollen		●
Antriebsräder und Lastrollen für nasse Oberflächen		●
Seitliche Führungsrollen	● <sup>(4)</sup>	●
Gleichspannungswandler (Optionen: 12 V/48 V, 24 V/48 V, 12–24 V/48 V)		●
Akustischer Alarm (Fahrt mit Gabelzinken nach vorne, Gabelzinken nach hinten, in beide Fahrtrichtungen)		●
Lastschutzgitter (Höhe wählbar: 1.000/1.500 mm)		●

(1) Umfasst: Verlangsamung am Hubende beim Heben. Weicher Anschlag beim Senken. Höhengesteuerte Hubgerüstdämpfung beim Übergang von Freihub zu Haupthub. Höhenanzeige

(2) MR20/25, MR16HD und MR20HD

(3) MR14/16 und MR16N

(4) Nur MR20

**Alle Werte sind Nennwerte und unterliegen einer gewissen Toleranz.**





145 36 28-0

162 90 28-0

19-07B-1

145 26 28-0

145 26 28-0

130 22 14-0









# Über Yale®

Yale Materials Handling Corporation ist einer der traditionsreichsten Hersteller von Flurförderzeugen der Welt. Wir sind seit 1875 im Bereich der Hebetchnik tätig und unterstützen unsere Kunden dank unserer Erfahrung mit starken Lösungen für Herausforderungen im Materialhandling. Unsere Stapler sind in Tragfähigkeitsklassen von 1 bis 16 Tonnen und mit Verbrennungsmotor oder elektrischem Antrieb erhältlich. Yale bietet außerdem auch Robotertechnik-, Telemetrie- und Fuhrparkmanagementlösungen sowie Ersatzteile, Finanzierung und Trainings an. Wir arbeiten gemeinsam mit unseren Händlern daran, uns stetig zu verbessern und Ihnen jederzeit die passende Lösung zu bieten – vom klassischen Gabelstapler bis hin zu neuen Technologien.

## FLURFÖRDERZEUGE FÜR DIE BEREICHE:

3PL

Kfz-Teile

Getränkeindustrie

Gekühlte und gefrorene Lebensmittel

Lebensmittelvertrieb

Nahrungsmittelverarbeitung

Möbel und Einrichtung

Gesundheits- und Pharmabranche

Möbelhäuser

Einzelhandel

E-Commerce

## Yale Lift Truck Technologies

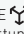
Centennial House  
Frimley Business Park  
Frimley  
Surrey  
GU16 7SG  
Vereinigtes Königreich

[www.yale.com](http://www.yale.com)



**Sicherheit:** Alle in der EU, Türkei sowie im Vereinigten Königreich verkauften Produkte von Yale entsprechen den EU-Anforderungen der Maschinenrichtlinie 2006/42/EG und tragen die Kennzeichnung **CE**. Yale Stapler, die in andere Länder verkauft werden, können bei Bedarf ebenfalls in Übereinstimmung mit den Anforderungen der Maschinenrichtlinie produziert werden, wenn dies bei der Bestellung gewünscht wird. Die Fahrzeuge werden in diesem Fall mit der Kennzeichnung **CE** versehen.

HYSTER-YALE UK LIMITED unter dem Handelsnamen Yale Lift Truck Technologies. Eingetragene Adresse: Centennial House, Building 4.5, Frimley Business Park, Frimley, Surrey, GU16 7SG, Vereinigtes Königreich. Eingetragen in England und Wales. Handelsregisternummer: 02636775.

©2023 Hyster-Yale Group, Inc. Alle Rechte vorbehalten. YALE und YALE  sind eingetragene Marken der Hyster-Yale Group, Inc. Abgebildete Stapler ggf. mit optionaler Ausstattung und/oder Merkmalen, die nicht in allen Regionen verfügbar sind. Die Staplerleistung ist abhängig vom Zustand des Staplers, seiner Ausstattung und der Anwendung. Änderungen vorbehalten.

**Hinweis:** Vorsicht beim Transport angehobener Lasten. Nur ordnungsgemäß geschulte Fahrer dürfen eingesetzt werden. Sie müssen die Anweisungen in der Bedienungsanleitung gelesen und verstanden haben und diese einhalten. Wenn die oben genannten Informationen für Ihre Anwendung wichtig sind, wenden Sie sich an Ihren Yale® Händler.

Veröffentlichungsnr. 220991686 Rev.00 (0323DMS) DE